

Teil	Beschreibung	Sachnummer	Position	Ort
A01	Motorsteuergerät Hatz	LF Hatz	8/27	
A01	Motorsteuergerät Hatz	LF Hatz	9/47	
A01	Motorsteuergerät Hatz	LF Hatz	10/47	
A03	Steuergerät Fahren	90841743	11/10	
A03	Steuergerät Fahren	90841743	12/13	
A03	Steuergerät Fahren	90841743	13/12	
A03	Steuergerät Fahren	90841743	14/13	
A04	Steuergerät Hydraulik	90646647	15/10	
A04	Steuergerät Hydraulik	90646647	17/13	
A04	Steuergerät Hydraulik	90646647	20/15	
A04	Steuergerät Hydraulik	90646647	21/12	
A04	Steuergerät Hydraulik	90646647	22/11	
A04	Steuergerät Hydraulik	90646647	23/15	
A06	Steuergerät Spiegelheizung	90550393	27/12	
A08	Steuergerät 3 Besen	90699653	32/17	
A08	Steuergerät 3 Besen	90699653	33/13	
A09/D1	Hatz Steuereinheit / Diode	LF Hatz	9/16	
A09/F1	Hatz Steuereinheit / Sicherung 5A	LF Hatz	9/6	
A09/F2	Hatz Steuereinheit / Sicherung 10A	LF Hatz	9/17	
A09/F3	Hatz Steuereinheit / Sicherung 40A	LF Hatz	9/8	
A09/F4	Hatz Steuereinheit / Sicherung 15A	LF Hatz	9/7	
A09/F5	Hatz Steuereinheit / Sicherung 10A	LF Hatz	9/11	
A09/F6	Hatz Steuereinheit / Sicherung 30A	LF Hatz	9/15	
A09/F7	Hatz Steuereinheit / Sicherung 4A	LF Hatz	9/9	
A09/K4	Hatz Steuereinheit / Relais Anlasser	LF Hatz	9/12	
A09/K5	Hatz Steuereinheit / Relais Kraftstoffpumpe	LF Hatz	9/15	
A09/K6	Hatz Steuereinheit / Hauptrelais	LF Hatz	9/4	
A09/R1	Hatz Steuereinheit / Widerstand	LF Hatz	9/11	
A09/R2	Hatz Steuereinheit / Widerstand	LF Hatz	9/11	
A09/X1	Hatz Steuereinheit / Anschlussbolzen UBatt	LF Hatz	9/7	
A09/X3	Hatz Steuereinheit / Steckverbinder 9pol.	LF Hatz	9/21	
A09/X8	Hatz Steuereinheit / Steckverbinder 8pol.	LF Hatz	9/20	
A10	Sicherungskasten rechte Seitenkonsole	97152920	6/27	
A10	Sicherungskasten rechte Seitenkonsole	97152920	7/11	
A11	Standheizung	92074947	39/5	
A20	Fleetrecorder	92060623	34/14	
A21	Gateway	92067180	40/14	
A100	Glühstartsteuergerät GCU	LF Hatz	9/39	
B01	Drucksensor Fahrdruck Ma	92023183	11/36	
B02	Drucksensor Fahrdruck Mb	92023183	11/31	
B03	Drucksensor Bremsdruck	90624719	12/2	
B04	Niveausensor Kraftstofftank	92052869	22/31	
B05	Druckschalter Klimaanlage	90679416	26/41	
B06	Einfrierschutz Klimaanlage	90679416	26/41	
B08	Fahrsitz Cobo	90619578	15/18	
oder	Fahrsitz Grammer	90608761	15/18	
oder	Fahrsitz König	92027267	15/18	
oder	Fahrsitz Isri	92027242	15/18	
B09	Winkelsensor Fahrpedal vorwärts	92013135	12/12	
B10	Winkelsensor Fahrpedal rückwärts	92017904	12/22	
B11	Hallsensor Bremspedal	97145270	12/33	
B12	Temperatursensor Hydrauliköl	90647694	11/29	

Teil	Beschreibung	Sachnummer	Position	Ort
B13	Tachosensor links	-	13/9	
B14	Tachosensor rechts	-	13/15	
B15	Reed-Sensor Position Behälter	90501073	22/22	
B16	Reed-Sensor Position Geräteträger	90501073	22/18	
B17	Reed-Sensor Position Saugmund angehoben	90501073	32/2	
B20	Temperatursensor Kühlwasser	90647694	11/33	
B21	Lautsprecher links	90462375	30/10	
B22	Lautsprecher rechts	90462375	30/10	
B25	Niveausensor Frischwassertank	92052778	22/42	
B26	Näherungssensor Beladung	97090138	29/32	
B27	Rückfahrkamera	92701325	30/25	
B28	Zusatzkamera	92701325	30/38	
B29	Füllstandsensor Hydrauliköltank	90846791	22/48	
B30	I-Button-Reader	97131429	34/45	
B31	Sensor Differenzdruck Luftfilter	LF Hatz	10/36	
B32	Luftmassenmesser	LF Hatz	10/36	
B33	Sensor Wasser im Kraftstoff	LF Hatz	10/36	
B34	Kühlwasserstand Ausgleichsbehälter	90840612	10/36	
B35	Sensor Differenzdruck Partikelfilter	LF Hatz	10/36	
B36	Sensor DPF Abgastemperatur 1 T1 (oben)	LF Hatz	10/35	
B37	Sensor DPF Abgastemperatur 2 T2 (unten)	LF Hatz	10/35	
E01	Frontscheinwerfer links (Rechtsverkehr)	90609066	18/2	
oder	Frontscheinwerfer links (Linksverkehr)	90612870	18/2	
E02	Frontscheinwerfer rechts (Rechtsverkehr)	90609066	18/6	
oder	Frontscheinwerfer rechts (Linksverkehr)	90612870	18/6	
E03/E04	Blink/Begrenzungsleuchten Standard LH/RH	92036417	37/34	
E05	Mehrkammerleuchte hinten links	97126692	24/14	
E06	Mehrkammerleuchte hinten rechts	97126692	24/24	
E09	Arbeitsscheinwerfer oben links	92708841	28/21	
E10	Arbeitsscheinwerfer oben rechts	92708841	28/25	
E11/E12	Arbeitsscheinwerfer A-Säule LH/RH	92708841	37/52	
E14	Nebelschlussleuchte	97126304	27/45	
E15	Kennzeichenleuchte	92065580	24/3	
E18	Rundumkennleuchte Standard	90552548	19/21	
oder	Rundumkennleuchte LED	00004150007	19/21	
E19	Innenleuchte Standard	97161509	19/33	
oder	Innenleuchte LED	97161491	19/33	
E21	Rückfahrleuchte	97126296	27/32	
E22/E23	Hauptscheinwerfer LED LH/RH	92053073	37/51	
E25	Mehrkammerleuchte hinten links	90425786	35/11	
E26	Mehrkammerleuchte hinten rechts	90425786	35/21	
E27	Arbeitsscheinwerfer Kabine hinten links	92708841	37/5	
E28	Arbeitsscheinwerfer Kabine hinten rechts	92708841	37/9	
E31	Arbeitsscheinwerfer Saugmund	92708841	37/23	
E32/E33	Positionsleuchte LED LH/RH	97155436	37/41	
E34/E35	Blinker vorn LED LH/RH	97158265	37/34	
E38	Arbeitsscheinwerfer 3-Besen Aggregat	92708841	32/13	
F01	Sicherung 20A (30)	19731058	7/6	
F02	Sicherung 15A (30)	19731090	7/9	
F03	Sicherung 20A (30)	19731058	7/12	
F04	Sicherung 10A (15)	19731082	7/6	
F05	Sicherung 5A (15)	19731181	7/9	

Teil	Beschreibung	Sachnummer	Position	Ort
F06	Sicherung 10A (15)	19731082	7/12	
F07	Sicherung 15A (15)	19731090	7/15	
F08	Sicherung 15A (75)	19731090	7/33	
F09	Sicherung 10A (75)	19731082	7/36	
F10	Sicherung 15A (75)	19731090	7/39	
F11	Sicherung 15A (75)	19731090	7/42	
F12	Sicherung 15A (75)	19731090	7/45	
F13	Sicherung 10A (58)	19731082	7/39	
F14	Sicherung 15A (30)	19731090	7/15	
F15	Sicherung 7,5A (57)	19731066	7/48	
F16	Sicherung 7,5A (57)	19731066	7/51	
F17	Sicherung 50A Vorsicherung 15/75	19731512	6/14	
F18	Sicherung 50A Vorsicherung 30	19731512	6/10	
F19	Sicherung 50A Vorsicherung	19731512	6/17	
F20	Sicherung 7,5A (50)	19731066	6/27	
F21	Sicherung 15A (30) ①	19731090	7/18	
F22	Sicherung 5A (30)	19731181	7/21	
F23	Sicherung 15A (58)	19731090	7/42	
F24	Sicherung 5A (58)	19731181	7/45	
F25	Sicherung 10A (75)	19731082	7/48	
F26	Sicherung 15A (30)	19731090	7/24	
F27	Sicherung 15A (15)	19731090	7/18	
F28	Sicherung 10A (75)	19731082	7/51	
F29	Sicherung 5A (15)	19731181	7/21	
F30	Sicherung 10A (75)	19731082	7/54	
F31	Sicherung 5A (30)	19731181	7/27	
F32	Sicherung für SOW (30)	-	7/30	
F33	Sicherung für SOW (30)	-	7/33	
F34	Sicherung für SOW (15)	-	7/24	
F35	Sicherung für SOW (57)	-	7/54	
F36	Ersatzsicherung 5A	19731181	7/59	
F37	Ersatzsicherung 7,5A	19731066	7/62	
F38	Ersatzsicherung 10A	19731082	7/65	
F39	Ersatzsicherung 15A	19731090	7/68	
F40	Sicherung 15A	19731090	6/39	
F41	Sicherung 15A	19731090	6/42	
F42	Sicherung 30A	19731157	11/11	
F43	Sicherung 20A	19731058	39/5	
G01	Starterbatterie 12V	19410026	6/2	
G02	Generator 14V / 150A	LF Hatz	6/17	
H01	Signalhorn	90422619	15/53	
H02	Signaltongeber	92045913	29/46	
H03	Kontrollleuchten Batterieladung / Vorglühen	19256700	8/18	
H04	Kontrollleuchte Batterietrennschalter	97146294	13/26	
K05	Relais Versorgung 75	90539271	6/50	
K06A	Relais A Anlasser betätigt	90539305	6/27	
K06B	Relais B Bremslicht	90539305	11/43	
K07	Relais Spannung + 3 Besen Module	00004149102	6/37	
K08A	Relais A Scheibenwischer	90539305	17/36	
K08B	Relais B Nebelschlussleuchte	90539305	18/42	
K09	Relais Klimaanlage	000041491102	26/29	



1	1x	4105-30	16.12.19	DK	2018	Date	Name	CM1650	Name	Schaltplan / circuit diagram	 Hako GmbH D-23840 Bad Oldesloe	Drawing Number			
					Drawn by	24.04.	DK	Replacem. for same no.					91039958		
A2	No.	Number appears	Change No.	Date	Name	Standard		Change No.	4105-11	For this drawing we reserve all rights (acc. DIN ISO 16016)	KABI 472	Type 1491	Dep. DS	No. of Sh. 46	Sheet 1

Teil	Beschreibung	Sachnummer	Position	Ort
K10A	Relais A Entlastung	90539305	21/1	
K10B	Relais B Spannung + Prop.-Ventile	90539305	23/2	
K11A	Relais A Scheibenwaschpumpe	90539305	35/48	
K12	Relais Standheizung Gebläseeinschaltung	00004149102	26/5	
M01	Anlasser	LF Hatz	6/11	
M03	Sprühwasserpumpe	97092258	23/34	
M04	Kondensatorlüfter	90679416	26/35	
M05	Scheibenwischemotor	90603762	17/38	
M06	Scheibenwaschpumpe	90783408	17/24	
M07	Heizungsgebläse	90679416	26/4	
M09	Wasserpumpe	97142186	31/52	
M10	Kraftstoffpumpe	LF Hatz	9/29	
M11	① Dosierpumpe Standheizung	-	39/15	
M12	① Umwälzpumpe Standheizung	-	39/20	
P01	Anzeigeeinheit	90686403	16/10	
P02	Bildschirm	90850876	30/31	
P03	Bedieneinheit Standheizung	-	39/27	
R13	Widerstand 120R (CAN1-A03)	-	11/29	
R14	Widerstand 120R (CAN extern)	-	40/23	
R17	Spiegelheizung links	97118723	27/17	
R18	Spiegelheizung rechts	97118723	27/21	
R20	Widerstand 120R (CAN1-X63)	-	16/39	
R24	Widerstand 1k	-	22/32	
R25	Widerstand 1k	-	22/37	
R26	Widerstand 1k	-	22/42	
R27	Widerstand 1k	-	22/46	
R28	Widerstand 10k	-	15/30	
R29	Widerstand 680R	-	13/26	
R102	Widerstand 1k	-	34/45	
R103	Widerstand 1k	-	22/1	
S01	Zündstartschalter	90432998	6/25	
S02	Warnblinkschalter	92050673	15/4	
S03	Lenkstockschalter	90122219	15/47	
S04	Schalter Arbeitssch. A-Säule u. Dach vorn	19256551	19/10	
S05	Taster Spiegelheizung	19256577	27/5	
S06	Schalter Rundumkennleuchte	19256643	19/25	
S07	Taster Motordrehzahl Tip-Up / Down	19256478	15/8	
S08	Schalter Beleuchtung	19256650	18/10	
S09	Lenkstockschalter Komfort	92709096	35/33	
S10	Schalter Scheibenwischer	19256601	17/14	
S11	Taster Behälter heben/senken	19256619	22/4	
S12	Schalter Nebelschlußleuchte	19256585	18/48	
S13	Schalter Klimaanlage	19256668	26/15	
S14	Drehschalter Heizungsgebläse	90791146	26/6	
S15	Schalter Parkbremse	19256502	13/44	
S16	Taster Tempomat/Limiter	19256676	12/45	
S18	Taster Wendelüfter	19256536	14/21	
S19	Batterietrennschalter	92021278	6/2	
S21	Kreuztaster links Hydraulikfunktionen	90623547	22/32	
S22	Taster Arbeitsbetrieb (grüne Taste)	90505686	22/14	
S23	Drehencoder mit Taste	90600115	22/19	
S24	Kreuztaster rechts Hydraulikfunktionen	90623547	22/42	

Teil	Beschreibung	Sachnummer	Position	Ort
S29	Schalter Arbeitssch. Kabine hinten	19256684	37/11	
S30	Schalter Arbeitssch. Saugmund	19256684	37/22	
S31	Taster Behälter 2 Hand Fahrgestell	97095608	28/44	
S32	Taster Behälter heben Fahrgestell	97095608	28/44	
S33	Taster Behälter senken Fahrgestell	97095608	28/37	
S34	Taster Not-Halt (SOW)	90789389	14/50	
S35	Taster Aushebung Seitenbesen lks/rts (SOW)	-	22/5	
T01	USB Steckdose	92053040	19/47	
V01	Diode 1A	-	8/21	
V02	Diode 1A	-	22/2	
X05	Steckverbinder 2pol. (W1<->W5)		6	
X06	Steckverbinder 6pol. für SOW (W5)		7	
X07	Steckverbinder 2pol. (W1<->W5)		6	
X08	Steckverbinder 16pol. (W3<->W5)		22	
X09	Steckverbinder 8pol. (W1<->W5)		6	
X09	Steckverbinder 8pol. (W1<->W5)		11	
X09	Steckverbinder 8pol. (W1<->W5)		19	
X09	Steckverbinder 8pol. (W1<->W5)		22	
X09	Steckverbinder 8pol. (W1<->W5)		25	
X10	Steckverbinder 22pol. (W1<->W5)		8	
X10	Steckverbinder 22pol. (W1<->W5)		12	
X10	Steckverbinder 22pol. (W1<->W5)		13	
X10	Steckverbinder 22pol. (W1<->W5)		14	
X10	Steckverbinder 22pol. (W1<->W5)		15	
X10	Steckverbinder 22pol. (W1<->W5)		22	
X10	Steckverbinder 22pol. (W1<->W5)		26	
X10	Steckverbinder 22pol. (W1<->W5)		28	
X11	Steckverbinder 14pol. (W1<->W5)		15	
X11	Steckverbinder 14pol. (W1<->W5)		16	
X11	Steckverbinder 14pol. (W1<->W5)		18	
X11	Steckverbinder 14pol. (W1<->W5)		22	
X11	Steckverbinder 14pol. (W1<->W5)		29	
X11	Steckverbinder 14pol. (W1<->W5)		39	
X12	Steckverbinder 12pol. (W1<->W2)		12	
X12	Steckverbinder 12pol. (W1<->W2)		15	
X13	Steckverbinder 8pol. (W1<->W10)		18	
X13	Steckverbinder 8pol. (W1<->W10)		21	
X13	Steckverbinder 8pol. (W1<->W10)		23	
X13	Steckverbinder 8pol. (W1<->W10)		29	
X14	Steckverbinder 3pol. (W5<->W10)		23	
X15	Steckverbinder 20pol. (W5<->W10)		13	
X15	Steckverbinder 20pol. (W5<->W10)		15	
X15	Steckverbinder 20pol. (W5<->W10)		16	
X15	Steckverbinder 20pol. (W5<->W10)		17	
X15	Steckverbinder 20pol. (W5<->W10)		19	
X15	Steckverbinder 20pol. (W5<->W10)		22	
X15	Steckverbinder 20pol. (W5<->W10)		23	
X15	Steckverbinder 20pol. (W5<->W10)		37	
X16	Steckverbinder 6pol. (W1<->W6)		8	
X16	Steckverbinder 6pol. (W1<->W6)		12	
X16	Steckverbinder 6pol. (W1<->W6)		15	
X16	Steckverbinder 6pol. (W1<->W6)		19	


Teil	Beschreibung	Sachnummer	Position	Ort
X17	Steckverbinder 22pol. (W5<->W6)		8	
X17	Steckverbinder 22pol. (W5<->W6)		12	
X17	Steckverbinder 22pol. (W5<->W6)		15	
X17	Steckverbinder 22pol. (W5<->W6)		17	
X17	Steckverbinder 22pol. (W5<->W6)		18	
X17	Steckverbinder 22pol. (W5<->W6)		19	
X18	Steckverbinder 24pol. (W4<->W5)		8	
X18	Steckverbinder 24pol. (W4<->W5)		11	
X18	Steckverbinder 24pol. (W4<->W5)		15	
X18	Steckverbinder 24pol. (W4<->W5)		16	
X18	Steckverbinder 24pol. (W4<->W5)		18	
X18	Steckverbinder 24pol. (W4<->W5)		19	
X18	Steckverbinder 24pol. (W4<->W5)		26	
X18	Steckverbinder 24pol. (W4<->W5)		27	
X18	Steckverbinder 24pol. (W4<->W5)		37	
X18	Steckverbinder 24pol. (W4<->W5)		39	
X19	Steckverbinder 6pol. (W4<->W5)		18	
X19	Steckverbinder 6pol. (W4<->W5)		19	
X19	Steckverbinder 6pol. (W4<->W5)		26	
X20	Steckverbinder 10pol. (W1<->W5)		8	
X20	Steckverbinder 10pol. (W1<->W5)		14	
X21	Steckverbinder 6pol. (W1<->W33)		32	
X22	Steckverbinder 3pol. (W16<->Motor)		6	
X22	Steckverbinder 3pol. (W16<->Motor)		9	
X23	Steckverbinder 2pol. (W1<->W36)		24	
X24	Steckverbinder 4pol. (W4<->W15)		27	
X28	Steckverbinder 6pol. (W5<->W14)		30	
X32	Steckverbinder 22pol. (W1<->W16)		6	
X32	Steckverbinder 22pol. (W1<->W16)		11	
X32	Steckverbinder 22pol. (W1<->W16)		12	
X32	Steckverbinder 22pol. (W1<->W16)		13	
X32	Steckverbinder 22pol. (W1<->W16)		26	
X33	Steckverbinder 12pol. (W1<->W16)		12	
X33	Steckverbinder 12pol. (W1<->W16)		13	
X33	Steckverbinder 12pol. (W1<->W16)		14	
X33	Steckverbinder 12pol. (W1<->W16)		19	
X34	Steckverbinder 12pol. (W1<->W13)		11	
X34	Steckverbinder 12pol. (W1<->W13)		13	
X34	Steckverbinder 12pol. (W1<->W13)		14	
X34	Steckverbinder 12pol. (W1<->W13)		22	
X34	Steckverbinder 12pol. (W1<->W13)		36	
X36	Steckverbinder 8pol. (W16<->W13)		11	
X36	Steckverbinder 8pol. (W16<->W13)		13	
X36	Steckverbinder 8pol. (W16<->W13)		14	
X37	Steckverbinder 16pol. (W1<->W16)		6	
X37	Steckverbinder 16pol. (W1<->W16)		8	
X37	Steckverbinder 16pol. (W1<->W16)		11	
X37	Steckverbinder 16pol. (W1<->W16)		39	



1	2x	4105-30	16.12.19	DK	2018	Date	Name	CM1650	Name	Schaltplan / circuit diagram	 Hako GmbH D-23840 Bad Oldesloe	Drawing Number		
A2	No. Number appears	Change No.	Date	Name	Standard	24.04.	DK	Replacem. for same no.	4105-11			91039958		
For this drawing we reserve all rights (acc. DIN ISO 16016)										KAB1 472	Type 1491	Dep. DS	No. of Sh. 46	Sheet 2

Teil	Beschreibung	Sachnummer	Position	Ort	Teil	Beschreibung	Sachnummer	Position	Ort	Teil	Beschreibung	Sachnummer	Position	Ort
X39	Steckverbinder 4pol. (W1<->W30)		28		X80	Steckverbinder 8pol. (W44<->W44)		29		XS22	USSP (W1)			36
X40	Massebolzen M10 Fahrgestell Heck		9		X90	Steckverbinder 2pol. (W21<->W21)		33		XS23	USSP (W5)			36
X40	Massebolzen M10 Fahrgestell Heck		36		X91	Steckverbinder 8pol. (W5<->W77)	-	34		XS24	Stossverbinder (W11)			31
X41	Massebolzen M5 Elektrokasten		36		X91A	Steckverbinder 8pol. (W5<->W79)	-	40		XS25	USSP (W4)			11
X42	Massebolzen M6 Seitenkonsole rts.		36		X92	Steckverbinder 6pol. (W5<->W44)	-	34		XS26	USSP (W3)			22
X43	Massebolzen M6 Kabinendach rts.		36		X92A	Steckverbinder 6pol. (W77/W79<->W44)	-	29		XS27	USSP (W5)			22
X44	Masseanschluß M6 2-Besen		31		X92D	Steckverbinder 6pol. (W79<->W44)	-	40		XS28	USSP (W17)			31
X45	Masseanschluß M6 Kehrein. 3 Besen		32		X93	Steckverbinder 12pol. (W10<->W40)		23		XS30	USSP (W16)			11
X46	Masseanschluß M8 Motor		6		X94	Steckverbinder 8pol. (W10<->W40)		23		XS31	USSP (W16)			11
X47	Masseanschluß M6 Citycleaner		31		X96	Steckverbinder 4pol. (W6<->W22)		35		XS32	USSP (W16)			11
X48	Masseanschluß M6 Anb. unkodiert		31		X97	Steckverbinder 6pol. (W16<->DPF Heizung)		9		XS33	USSP (W1)			8
X49	Masseanschluß M6 Mäh-Saugkombi.		31		X98	Steckverbinder 8pol. (W12<->W16)		10		XS34	USSP (W16)			8
X50	Masseanschluß M6 Kombi-Kehreinheit		31		X99	Steckverbinder 3pol. (W16<->Motorkabelbaum)		9		XS37	USSP (W10)			23
X51	Steckverbinder 4pol. (W4<->W8/W42)		18		X100	Steckverbinder 1pol. (W1<->W5)		6		XS39	USSP (W5)			7
X51	Steckverbinder 4pol. (W4<->W8/W42)		19		X101	Steckverbinder 4pol. (W16<->GCU)		9		XS40	USSP (W10)			23
X51/52	Steckverbinder 4pol. (W4<->W8/W42)		37		X102	Steckverbinder 12pol. (W12<->W16)		11		XS41	USSP (W2)			12
X52	Steckverbinder 4pol. (W4<->W8/W42)		18		X102	Steckverbinder 12pol. (W12<->W16)		13		XS42	USSP (W2)			12
X52	Steckverbinder 4pol. (W4<->W8/W42)		19		X102	Steckverbinder 12pol. (W12<->W16)		26		XS43	Stossverbinder (W30)			28
X53	Steckverbinder 2pol. (W15<->R17)		27		X103	Steckverbinder 2pol. (W10<->W38)		37		XS44	USSP (W1)			19
X54	Steckverbinder 2pol. (W15<->R18)		27		X104	Steckverbinder 3pol. (W4<->W41/W43)		18		XS45	Stossverbinder (W5)			16
X56	Steckverbinder 6pol. (W10<->W31)		20		X104/105	Steckverbinder 3pol. (W4<->W41/W43)		37		XS46	Stossverbinder (W5)			16
X56	Steckverbinder 6pol. (W10<->W31)		21		X105	Steckverbinder 3pol. (W4<->W41/W43)		18		XS47	Stossverbinder (W31)			21
X56	Steckverbinder 6pol. (W10<->W31)		23		X106	Steckverbinder 1pol. (W14)		30		XS48	Stossverbinder (W35)			31
X58	Steckdose 6pol. Displayprogramm.		16		X107	Steckverbinder 1pol. (W4<->W4)		19		XS51	USSP (W1)			24
X59	Steckdose 4pol. Diagnose Hatz		8		X110	Stecker 6pol. Diagnose Fleet		34		XS52	USSP (W1)			24
X60	Steckdose 16pol. Diagnose		16		X111	Steckverbinder 4pol. (W16<->W45)		39		XS53	USSP (W1)			24
X61	Steckdose 3pol. Lenksäule		19		X113	Steckverbinder 2pol. (W5<->W5)		39		XS54	USSP (W1)			24
X63	Steckdose 19pol. Frontaggregat		23		X114	Steckverbinder 1pol. (W5<->W5)		26		XS55	USSP (W1)			24
X63B	Stecker 19pol. 2-Besen		31		X116	Steckverbinder 2pol. (W21<->W37)		32		XS56	Stossverbinder (W23)			31
X63C	Stecker 19pol. Mäh.-Saugkombi.		31		X117	Masseanschluß M6 2-Besen Comfort		31		XS57	Stossverbinder (W26)			31
X63D	Stecker 19pol. 3-Besen		32		X118	Steckverbinder 2pol. (W4<->W46) ①		28		XS58	Stossverbinder (W26)			31
X63E	Stecker 19pol. Citycleaner		31		XS01	USSP (W16)		11		XS59	Stossverbinder (W26)			31
X63F	Stecker 19pol. Anbauger. unkodiert		31		XS02	USSP (W16)		7		XS60	USSP (W77)			34
X63G	Stecker 19pol. Kombi-Kehreinheit		31		XS03	USSP (W16)		11		XS61	USSP (W21)			32
X63H	Stecker 19pol. 2-Besen Comfort		31		XS04	USSP (W16)		7		XS62	USSP (W16)			14
X64	Steckdose 7pol. Heckaufbau		25		XS05	USSP (W5)		11		XS63	USSP (W6)			17
X64A	Stecker 7pol. Streuercodier. Heck		25		XS06	USSP (W12)		13		XS64	USSP (W21)			32
X65	Anhängersteckdose 7pol.		24		XS07	USSP (W10)		23		XS65	USSP (W21)			33
X65A	Stecker 7pol. Beleucht. Gewichthal.		35		XS08	USSP (W13)		36		XS66	USSP (W21)			32
X66	Steckdose 9pol. Frontaggregat		32		XS09	USSP (W1)		36		XS67	USSP (W21)			32
X66A	Stecker 9pol. 3-Besen		32		XS10	USSP (W1)		6		XS68	USSP (W6)			36
X67	Steckdose 12pol. Streuer Lenksäule		29		XS11	USSP (W5)		7		XS69	USSP (W21)			33
X68	Steckdose 7pol. Streuer Kabinenrückwand		29		XS12	USSP (W1)		22		XS70	USSP (W5)			12
X70	Masseanschluß M6 Streuercod. Heck		25		XS13	USSP (W2)		12		XS71	USSP (W5)			12
X71	Steckverbinder 8pol. Radio ISO-A (W14)		30		XS14	USSP (W5)		18		XS72	USSP (W21)			33
X72	Steckverbinder 8pol. Radio ISO-B (W14)		30		XS15	USSP (W5)		7		XS73	USSP (W21)			33
X73	Steckverbinder 3pol. Video (W6)		19		XS16	USSP (W5)		7		XS75	USSP (W5)			15
X73A	Steckverbinder 3pol. Video		30		XS17	Stossverbinder (W16)		11		XS76	USSP (W5)			8
X75	Steckverbinder 13pol. Bildschirm		30		XS18	Stossverbinder (W16)		11		XS77	USSP (W5)			16
X76	Steckverbinder 4pol. Kamera 1		30		XS19	USSP (W13)		11						
X77	Steckverbinder 4pol. Kamera 1		30		XS20	USSP (W10)		36						
X79	Steckverbinder 4pol. Kamera 2		30		XS21	USSP (W10)		36						



1	1x	4105-30	16.12.19	DK	2018	Date	Name	CM1650	Name	Schaltplan / circuit diagram	 Hako GmbH D-23840 Bad Oldesloe	Drawing Number		
A2	No. Number appears	Change No.	Date	Name	Standard	24.04.	DK	Replacem. for same no.	4105-11			91039958		
For this drawing we reserve all rights (acc. DIN ISO 16016)										KABI 472	Type 1491	Dep. DS	No. of Sh. 46	Sheet 3

Teil	Beschreibung	Sachnummer	Position	Ort
XS78	USSP (W5)		16	
XS79	USSP (W5)		11	
XS80	USSP (W3)		22	
XS81	USSP (W3)		22	
XS82	USSP (W3)		22	
XS83	USSP (W3)		22	
XS84	USSP (W3)		22	
XS85	USSP (W10)		13	
XS86	USSP (W1)		12	
XS88	USSP (W16)		9	
XS89	USSP (W16)		9	
XS90	USSP (W16)		9	
XS91	USSP (W16)		10	
XS92	USSP (W5)		7	
XS93	USSP (W12)		11	
XS94	USSP (W12)		11	
XS95	USSP (W1)		6	
XS96	USSP (W4)		19	
XS97	USSP (W5)		15	
XS99	USSP (W5)		22	
XS100	USSP (W5)		15	
XS101	USSP (W4)		36	
XS104	USSP (W4)		37	
XS105	USSP (W4)		36	
XS106	USSP (W1)		8	
XS107	USSP (W1)		8	
XS108	USSP (W1)		18	
XS110	USSP (W1)		12	
XS111	USSP (W1)		13	
XS112	USSP (W16)		11	
XS113	USSP (W16)		11	
XS114	USSP (W6)		17	
XS116	USSP (W4)		27	
XS117	USSP (W4)		27	
XS118	USSP (W4)		36	
XS119	USSP (W5)		36	
① XS120	USSP (W4)		19	
XS122	USSP (W43)		37	
XS123	USSP (W5)		15	
XS124	USSP (W5)		15	
XS125	USSP (W77)		34	
XS126	USSP (W77)		34	
XS127	USSP (W16)		6	
XS128	USSP (W79)		40	
XS129	USSP (W79)		40	
XS130	USSP (W79)		40	
XS131	Stossverbinder (W79)		40	
XS132	Stossverbinder (W79)		40	

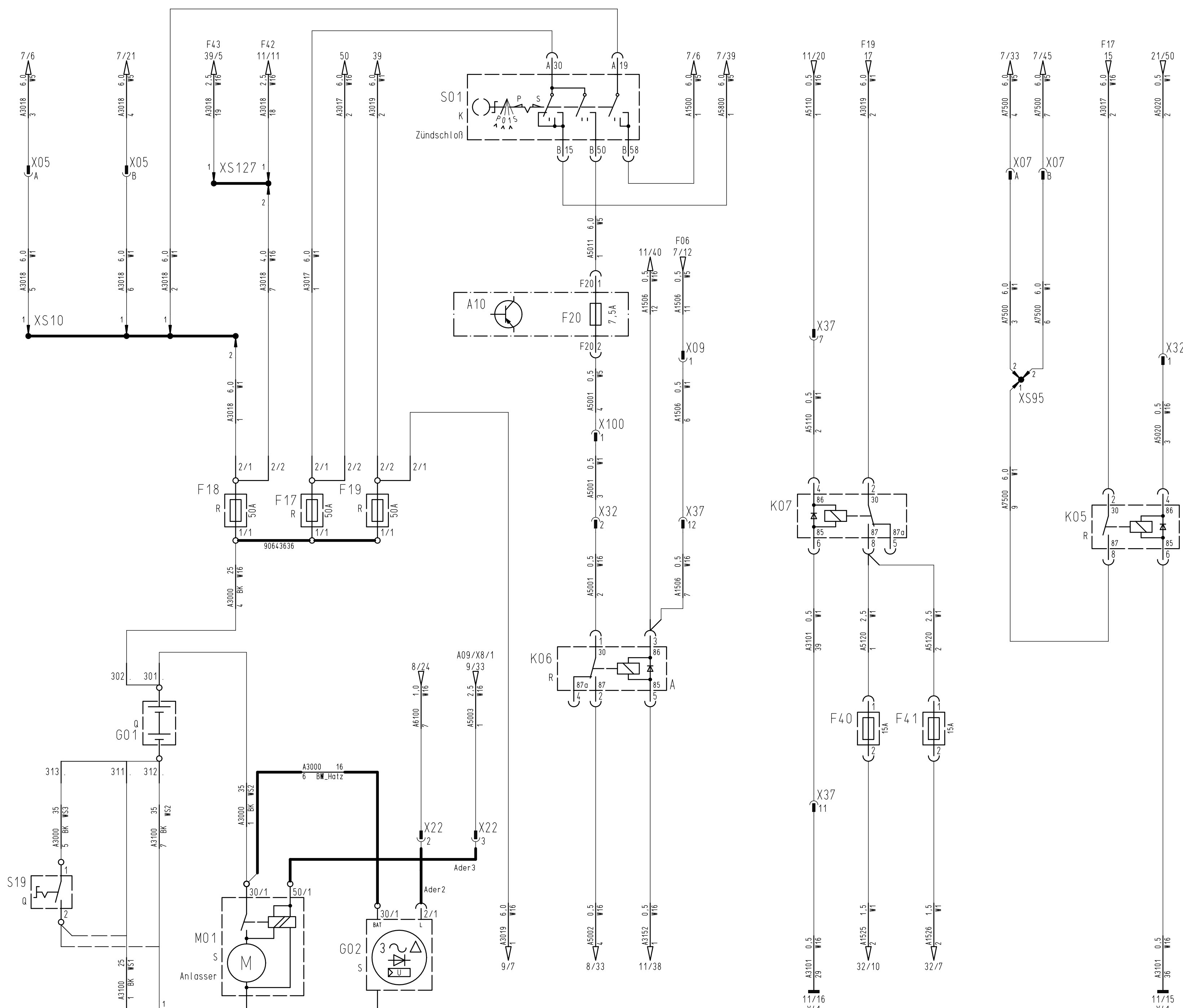
Teil	Beschreibung	Sachnummer	Position	Ort
Y01	Hydraulikventil Ausroll	-	13/6	
Y02	Hydraulikventil Umschaltung Fahrstufen	-	13/12	
Y03	Hydraulikventil Fahrtrichtung vorwärts	-	13/19	
Y04	Hydraulikventil Fahrtrichtung rückwärts	-	13/24	
Y05	Hydraulikventil Parkbremse	-	13/43	
Y09	Kupplung Klimakompressor	LF Hatz	26/41	
Y10	Proportionalventil Gebläse	-	23/5	
Y12	Hydraulikventil Umlauf Geräteträger	-	20/7	
Y13	Hydraulikventil Gerätetr. Schwimmst.	-	21/20	
Y14	Hydraulikventil Geräteträger heben	-	21/27	
Y15	Hydraulikventil Stellglied rechts Pos. P/T	-	20/30	
Y16	Hydraulikventil Stellglied rechts Pos. T/P	-	20/37	
Y17	Hydraulikventil Behälter heben	-	21/5	
Y18	Hydraulikventil Behälter senken	-	21/12	
Y19	Hydraulikventil Stellglied links Pos. P/T	-	20/15	
Y20	Hydraulikventil Stellglied links Pos. T/P	-	20/22	
Y22	Wasserventil Frisch/Umlauf	90579475	31/52	
Y29	Hydraulikventil Abbremsfunkt. Frontanbauger.	-	21/35	
Y30	Hydraulikventil Schaltfunktion	-	31/20	
Y31	Proportionalventil Drehzahl Lüfter	-	14/16	
Y32	Hydraulikventil Wendelüfter	-	14/7	
Y33	Proportionalventil Geräteträger entl.	-	23/15	
Y34	Hydraulikventil Geräteträger drücken	-	21/42	
Y35	Hydraulikventil Druckzuschaltung	-	21/50	
Y36	Hydraulikventil Schwimmstellung	-	20/45	
Y37	Hydraulikventil Besen rechts Kopfverstellung	-	31/68	
Y40	Proportionalventil gez. Besen Drehzahl	-	32/46	
Y41	Proportionalventil Frontbesen Drehzahl	-	32/22	
Y42	Hydraulikv. Drehricht. Frontbesen li.	-	33/13	
Y43	Hydraulikv. Drehricht. Frontbesen re.	-	33/19	
Y44	Hydraulikv. Frontbesen Schwimmstellung	-	33/30	
Y45	Proportionalv. Frontbesen Entlast./Heben	-	33/46	
Y46	Hydraulikv. Grundarm Schwenken links	-	33/35	
Y47	Hydraulikv. Grundarm Schwenken rechts	-	33/24	
Y48	Hydraulikv. Frontarm links Schwenken	-	32/17	
Y49	Hydraulikv. Frontarm rechts Schwenken	-	33/41	
Y50	Hydraulikv. Seitenbesen Schwimmstellung	-	32/30	
Y51	Proportionalv. Seitenb. Entlast./Heben	-	32/52	
Y52	Hydraulikv. Frontarm rechts Schwenken	-	32/41	
Y53	Hydraulikv. Frontarm links Schwenken	-	32/35	
Y55	Proportionalventil Besen Drehzahl	-	23/10	
Y60	Wasserventil 3-Besen	97136196	33/51	

Teil	Beschreibung	Sachnummer	Position	Ort
W1	Kabelbaum W1 (Knick)		97152284	
W2	Kabelbaum W2 (Kabinenboden)		97153878	
W3	Kabelbaum W3 (Arملهne)		97154140	
W4	Kabelbaum W4 (Kabinendach)		97153886	
W5	Kabelbaum W5 (Konsole rechts)		97152292	
W6	Kabelbaum W6 (Lenksäule)		97152300	
W8	Kabelbaum W8 (Arbeitsscheinwerfer)		97158273	
W10	Kabelbaum W10 (Hydraulik vorne)		97153969	
W11	Kabelbaum W11 (Kehrvorsatz 2 Besen)		97133763	
W12	Kabelbaum W12 (Motor)		97152680	
W13	Kabelbaum W13 (Hydraulik hinten)		97152490	
W14	Kabelbaum W14 (Radio)		97154256	
W15	Kabelbaum W15 (Spiegelheizung)		97122337	
W16	Kabelbaum W16 (Chassis)		97152698	
W17	Kabelbaum W17 (Kehreinheit 2.B Comfort)		97161947	
W21	Kabelbaum W21 (Kehreinheit 3. Besen)		97158760	
W22	Kabelbaum W22 (Komfortlenksäule)		97142244	
W23	Kabelbaum W23 (Univ.-Frontmähwerk)		97134134	
W26	Kabelbaum W26 (Citycleaner)		97132401	
W29	Kabelbaum W29 (Anbaug. unkodiert)		97127591	
W30	Kabelbaum W30 (Behälteraushebung Heck)		97126809	
W31	Kabelbaum W31 (Andruckverstellung)		97122915	
W32	Kabelbaum W32 (Gewichthalter)		97131718	
W33	Kabelbaum W33 (Steckdose 9pol. Frontanbau)		97132740	
W34	Kabelbaum W34 (Streuercodierung Heck)		97132393	
W35	Kabelbaum W35 (Frontkehrmaschine)		97134142	
W36	Kabelbaum W36 (Kennzeichenleuchte)		97153571	
W37	Kabelbaum W37 (AS 3-Besen)		97153712	
W38	Kabelbaum W38 (AS Saugmund)		97158703	
W40	Kabelbaum W40 (Steckdose X63)		97142814	
W41	Kabelbaum W41 (Blink/Posl. Std.)		97154157	
W42	Kabelbaum W42 (Hauptscheinwerfer LED)		97156822	
W43	Kabelbaum W43 (Blink/Posl. LED)		97156830	
W44	Kabelbaum W44 (Streuervorbereitung)		97158844	
W45	Kabelbaum W45 (Standheizung)		97159552	
W77	Kabelbaum W77 (Fleetrecorder)		97158851	
W78	Kabelbaum W78 (Fleetrecorder Erweiter.)		97158869	
W79	Kabelbaum W79 (Gateway)		97161426	
WS1	Kabelsatz		97156798	
WS2	Kabelsatz (Motor)		97156806	
WS3	Kabelsatz Batterieschalter		97156814	

next Sheet 6



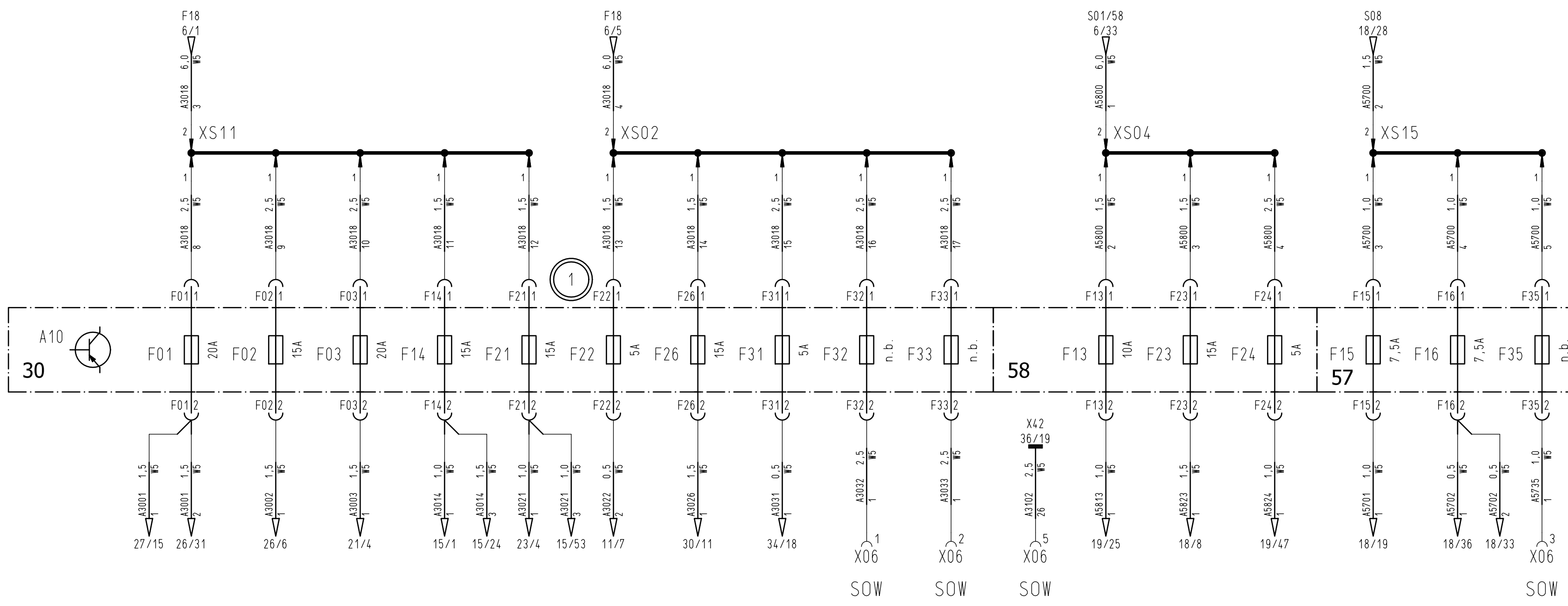
1	1x	4105-30	16.12.19	DK	2018	Date	Name	CM1650	Name	Schaltplan / circuit diagram	 Hako GmbH D-23840 Bad Oldesloe	Drawing Number					
					Drawn by	24.04.	DK					91039958					
A2	No. Number appears	Change No.	Date	Name	Standard			Replacem. for same no.	Change No.	4105-11	For this drawing we reserve all rights (acc. DIN ISO 16016)		KAB1 472	Type 1491	Dep. DS	No. of Sh. 46	Sheet 4



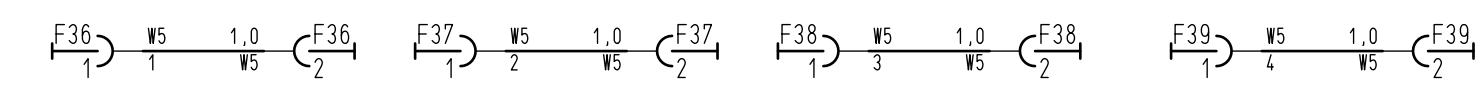
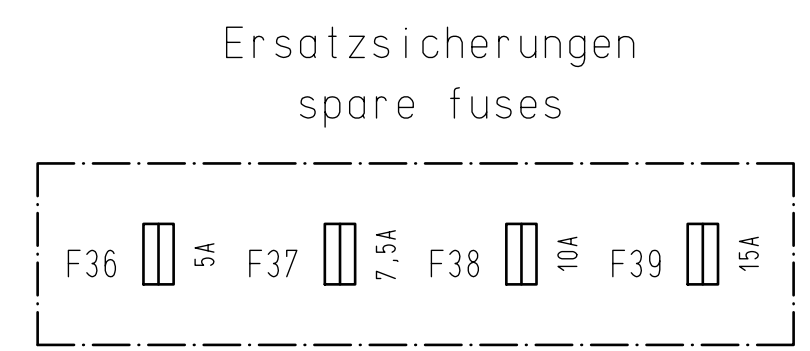
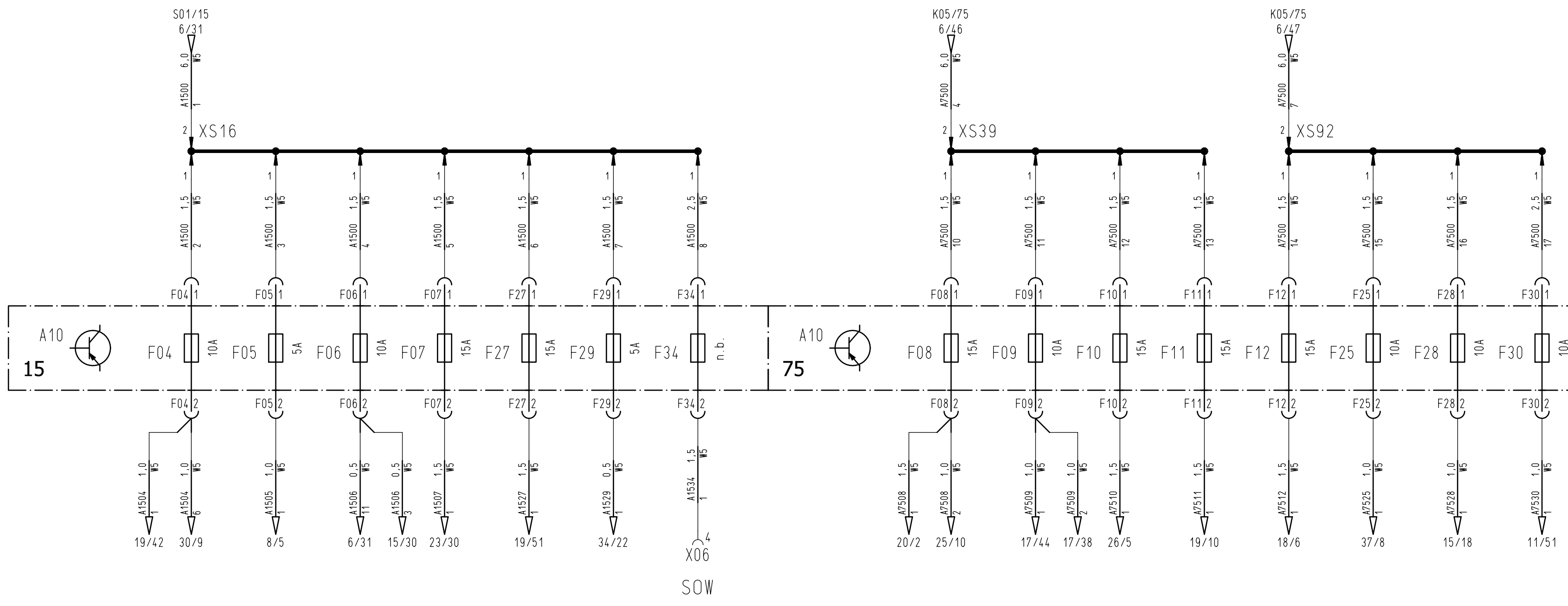
- ### Legende
- A10 Sicherungskasten rechte Seitenkonsole
 - F17 Sicherung 50A Vorsicherung 15/75
 - F18 Sicherung 50A Vorsicherung 30
 - F19 Sicherung 50A Vorsicherung
 - F20 Sicherung 7,5A (50)
 - F40 Sicherung 15A
 - F41 Sicherung 15A
 - G01 Starterbatterie 12V
 - G02 Generator 14V / 150A
 - K05 Relais Versorgung 75
 - K06 Relais A Anlasser betätigt
 - K07 Relais Spannung + 3 Besen Module
 - M01 Anlasser
 - S01 Zündstartschalter
 - S19 Batterietrennschalter
 - X05 Steckverbinder 2pol. (W1<->W5)
 - X07 Steckverbinder 2pol. (W1<->W5)
 - X09 Steckverbinder 8pol. (W1<->W5)
 - X22 Steckverbinder 3pol. (W16<->Motor)
 - X32 Steckverbinder 22pol. (W1<->W16)
 - X37 Steckverbinder 16pol. (W1<->W16)
 - X46 Masseanschluß M8 Motor
 - X100 Steckverbinder 1pol. (W1<->W5)
 - XS10 USSP (W1)
 - XS95 USSP (W1)
 - XS127 USSP (W16)



1		.	4105-30	16.12.19	DK	2018	Date	Name	CM1650	Name	Drawing Number					
1		.	4105-30	16.12.19	DK	2018	24.04.	DK	Replacem. for same no.	Schaltplan / circuit diagram	91039958					
A2	No.	Number appears	Change No.	Date	Name	Standard	Change No.	4105-11	For this drawing we reserve all rights (acc. DIN ISO 16016)			KABI 472	Type 1491	Dep. DS	No. of Sh. 46	Sheet 6



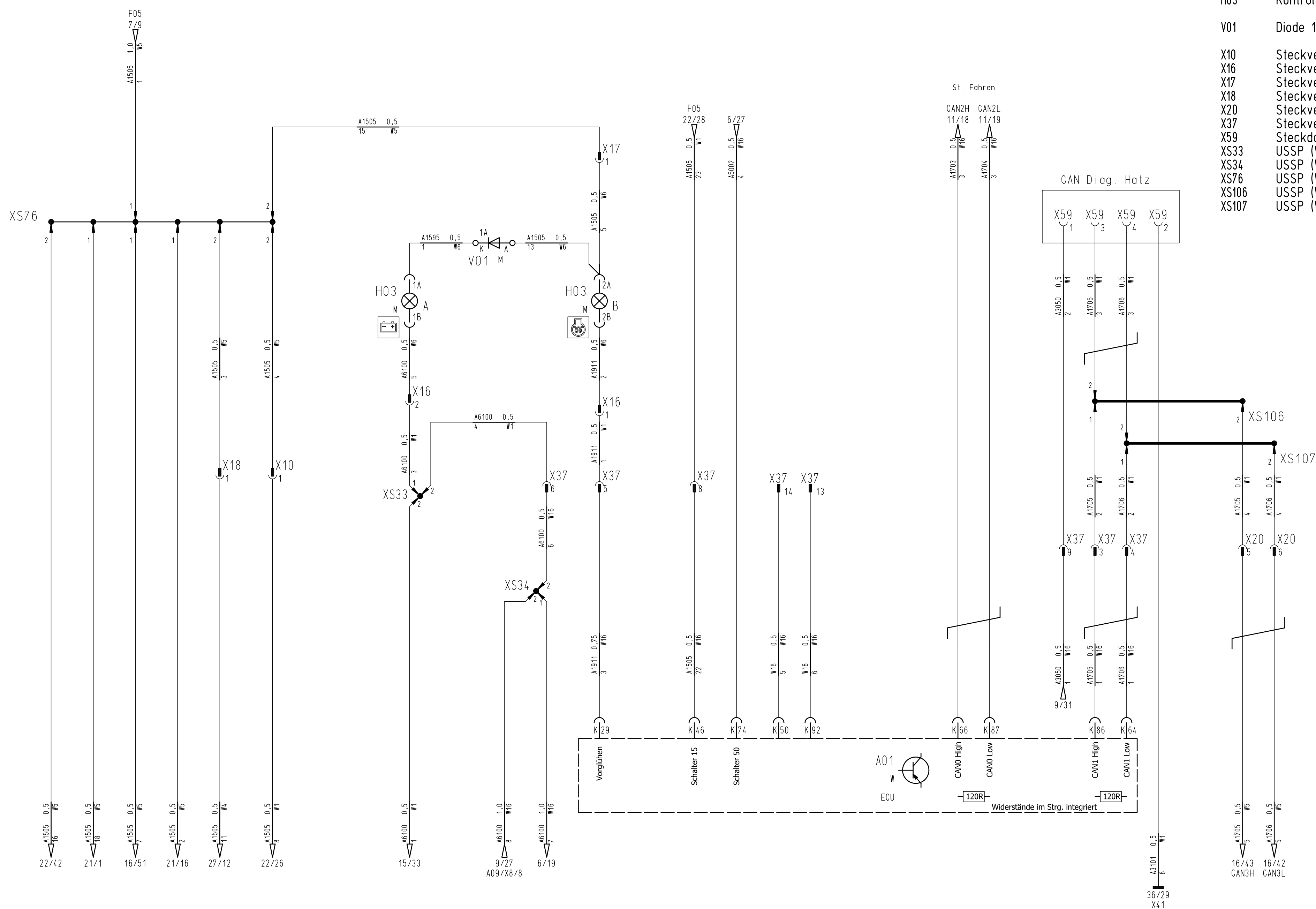
- ### Legende
- A10 Sicherungskasten rechte Seitenkonsole
 - F01 Sicherung 20A (30)
 - F02 Sicherung 15A (30)
 - F03 Sicherung 20A (30)
 - F04 Sicherung 10A (15)
 - F05 Sicherung 5A (15)
 - F06 Sicherung 10A (15)
 - F07 Sicherung 15A (15)
 - F08 Sicherung 15A (75)
 - F09 Sicherung 10A (75)
 - F10 Sicherung 15A (75)
 - F11 Sicherung 15A (75)
 - F12 Sicherung 15A (75)
 - F13 Sicherung 10A (58)
 - F14 Sicherung 15A (30)
 - F15 Sicherung 7,5A (57)
 - F16 Sicherung 7,5A (57)
 - F21 Sicherung 15A (30)
 - F22 Sicherung 5A (30)
 - F23 Sicherung 15A (58)
 - F24 Sicherung 5A (58)
 - F25 Sicherung 10A (75)
 - F26 Sicherung 15A (30)
 - F27 Sicherung 15A (15)
 - F28 Sicherung 10A (75)
 - F29 Sicherung 5A (15)
 - F30 Sicherung 10A (75)
 - F31 Sicherung 5A (30)
 - F32 Sicherung für SOW (30)
 - F33 Sicherung für SOW (30)
 - F34 Sicherung für SOW (15)
 - F35 Sicherung für SOW (57)
 - F36 Ersatzsicherung 5A
 - F37 Ersatzsicherung 7,5A
 - F38 Ersatzsicherung 10A
 - F39 Ersatzsicherung 15A
 - X06 Steckverbinder 6pol.für SOW (W5)
 - XS02 USSP (W16)
 - XS04 USSP (W16)
 - XS11 USSP (W5)
 - XS15 USSP (W5)
 - XS16 USSP (W5)
 - XS39 USSP (W5)
 - XS92 USSP (W5)



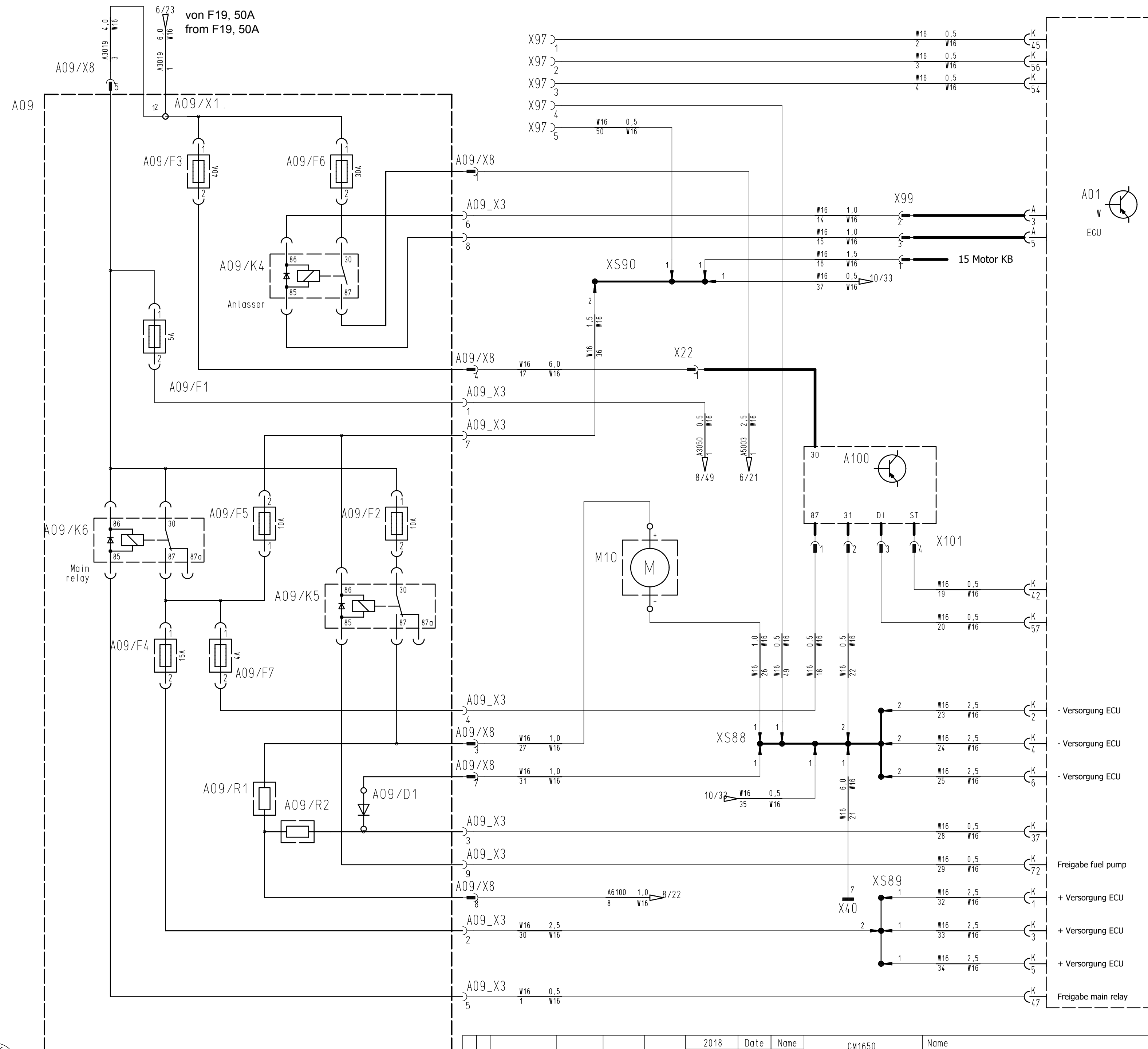
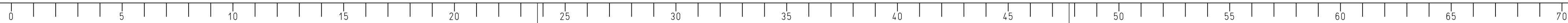
1	2x	4105-30	16.12.19	DK	2018	Date	Name	CM1650	Name	Schaltplan / circuit diagram	Hako GmbH D-23840 Bad Oldesloe	Drawing Number			
					Drawn by	24.04.	DK	Replacem. for same no.				91039958	No. of Sh.	46	Sheet
A2	No. Number appears	Change No.	Date	Name	Standard			Change No. 4105-11	For this drawing we reserve all rights (acc. DIN ISO 16016)			KABI 472	Type 1491	Dep. DS	

Legende

- A01 Motorsteuergerät Hatz
- H03 Kontrollleuchten Batterieladung / Vorglühen
- V01 Diode 1A
- X10 Steckverbinder 22pol. (W1<->W5)
- X16 Steckverbinder 6pol. (W1<->W6)
- X17 Steckverbinder 22pol. (W5<->W6)
- X18 Steckverbinder 24pol. (W4<->W5)
- X20 Steckverbinder 10pol. (W1<->W5)
- X37 Steckverbinder 16pol. (W1<->W16)
- X59 Steckdose 4pol. Diagnose Hatz
- XS33 USSP (W1)
- XS34 USSP (W16)
- XS76 USSP (W5)
- XS106 USSP (W1)
- XS107 USSP (W1)



1	/.	4105-30	16.12.19	DK	2018	Date	Name	CM1650	Name	Schaltplan / circuit diagram	Hako Hako GmbH D-23840 Bad Oldesloe	Drawing Number 91039958				
					Drawn by	24.04.	DK						Replacem. for same no.			
A2	No. Number appears	Change No.	Date	Name	Standard			Change No. 4105-11	For this drawing we reserve all rights (acc. DIN ISO 16016)			KAB1 472	Type 1491	Dep. DS	No. of Sh. 46	Sheet 8



Legende

- A01 Motorsteuergerät Hatz
- A09/D1 Hatz Steuereinheit / Diode
- A09/F1 Hatz Steuereinheit / Sicherung 5A
- A09/F2 Hatz Steuereinheit / Sicherung 10A
- A09/F3 Hatz Steuereinheit / Sicherung 40A
- A09/F4 Hatz Steuereinheit / Sicherung 15A
- A09/F5 Hatz Steuereinheit / Sicherung 10A
- A09/F6 Hatz Steuereinheit / Sicherung 30A
- A09/F7 Hatz Steuereinheit / Sicherung 4A
- A09/K4 Hatz Steuereinheit / Relais Anlasser
- A09/K5 Hatz Steuereinheit / Relais Kraftstoffpumpe
- A09/K6 Hatz Steuereinheit / Hauptrelais
- A09/R1 Hatz Steuereinheit / Widerstand
- A09/R2 Hatz Steuereinheit / Widerstand
- A09/X1. Hatz Steuereinheit / Anschlussbolzen UBatt
- A09/X8 Hatz Steuereinheit / Steckverbinder 8pol.
- A09_X3 Hatz Steuereinheit / Steckverbinder 9pol.
- A100 Glühstartsteuergerät GCU

M10 Kraftstoffpumpe

- X22 Steckverbinder 3pol. (W16<->Motor)
- X40 Massebolzen M10 Fahrgestell Heck
- X97 Steckverbinder 6pol. (W16<->DPF Heizung)
- X99 Steckverbinder 3pol. (W16<->Motorkabelbaum)
- X101 Steckverbinder 4pol. (W16<->GCU)
- XS88 USSP (W16)
- XS89 USSP (W16)
- XS90 USSP (W16)

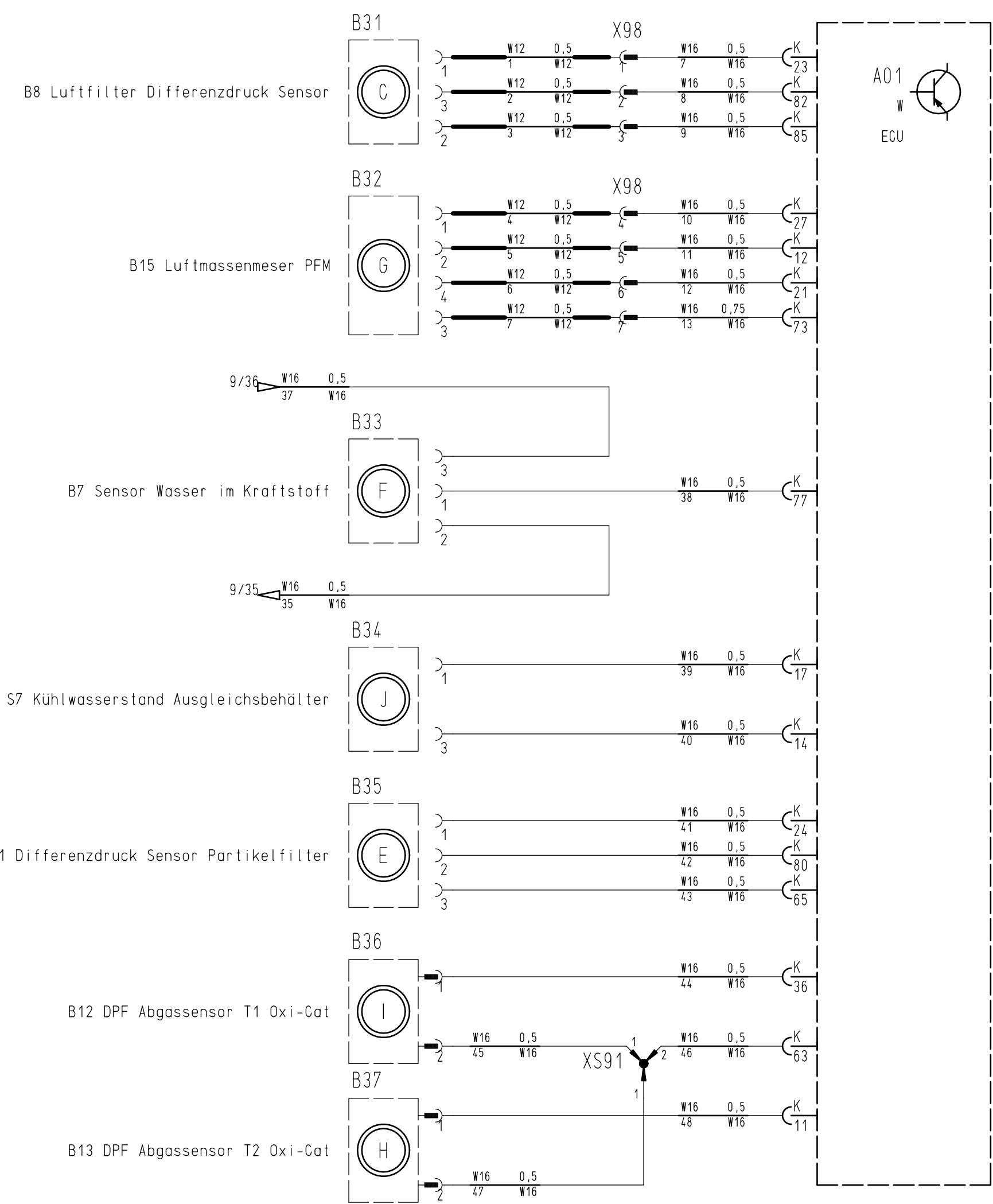
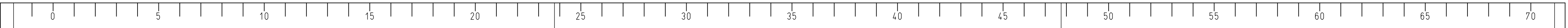


No.	Number appears	Change No.	Date	Name	Standard	2018 Date	Name	CM1650	Name	Drawing Number
1	.	4105-30	16.12.19	DK		24.04.	DK	Replacem. for same no.	Schaltplan / circuit diagram	91039958
A2								Change No. 4105-11	For this drawing we reserve all rights (acc. DIN ISO 16016)	No. of Sh. 46 Sheet 9



KAB1 472 Type 1491 Dep. DS

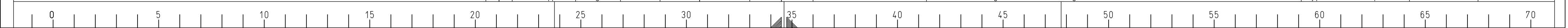




- ### Legende
- A01 Motorsteuergerät Hatz
 - B31 Sensor Differenzdruck Luftfilter
 - B32 Luftmassenmesser
 - B33 Sensor Wasser im Kraftstoff
 - B34 Kühlwasserstand Ausgleichsbehälter
 - B35 Sensor Differenzdruck Partikelfilter
 - B36 Sensor DPF Abgastemperatur 1 T1 (oben)
 - B37 Sensor DPF Abgastemperatur 2 T2 (unten)
 - X98 Steckverbinder 8pol.(W12<->W16)
 - XS91 USSP (W16)

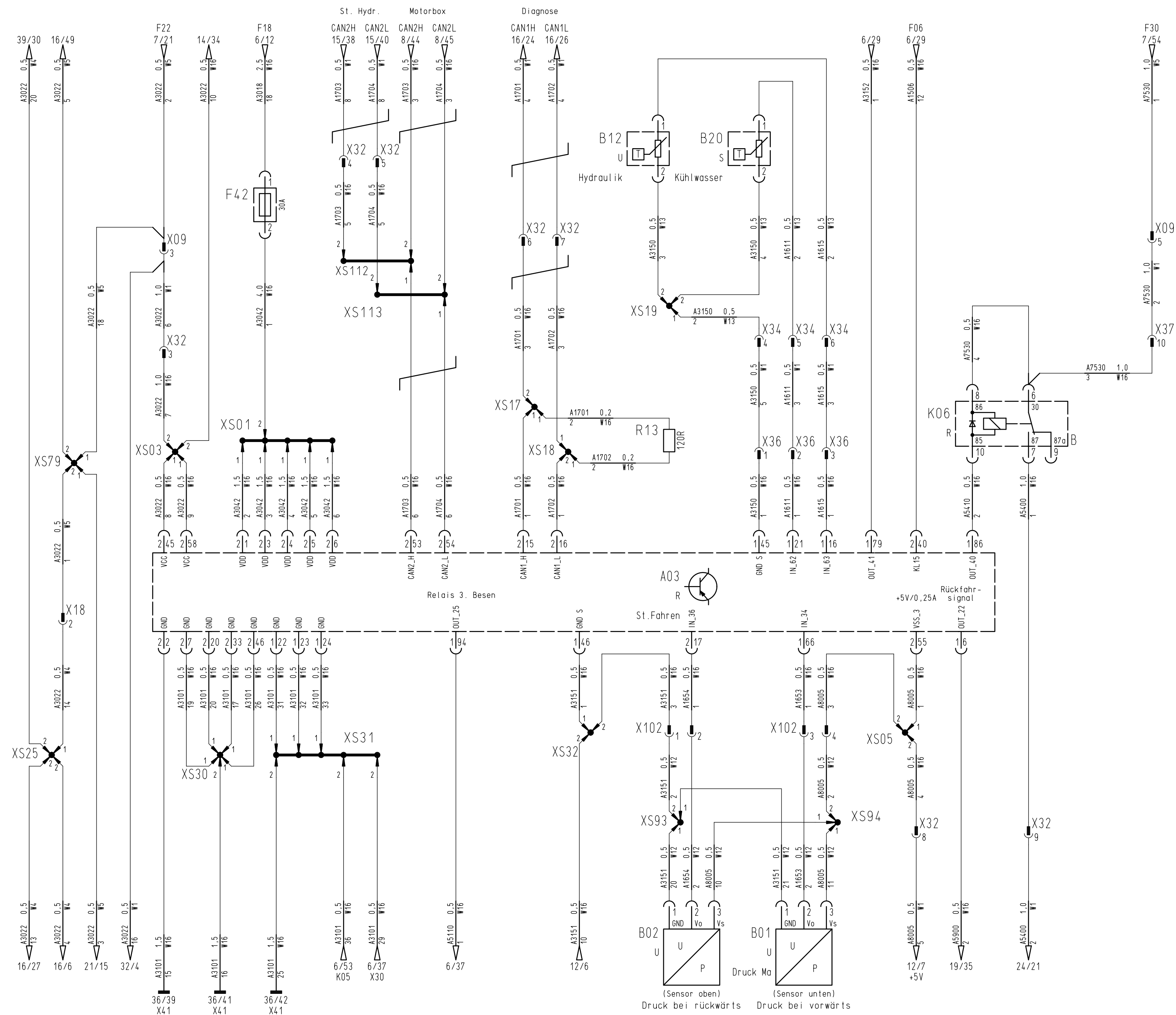


1	./.	4105-30	16.12.19	DK	2018	Date	Name	CM1650	Name	Schaltplan / circuit diagram	 Hako GmbH D-23840 Bad Oldesloe	Drawing Number			
					Drawn by	24.04.	DK					Replacem. for same no.	91039958		
A2	No. Number appears	Change No.	Date	Name	Standard			Change No. 4105-11	For this drawing we reserve all rights (acc. DIN ISO 16016)		KAB1 472	Type 1491	Dep. DS	No. of Sh. 46	Sheet 10

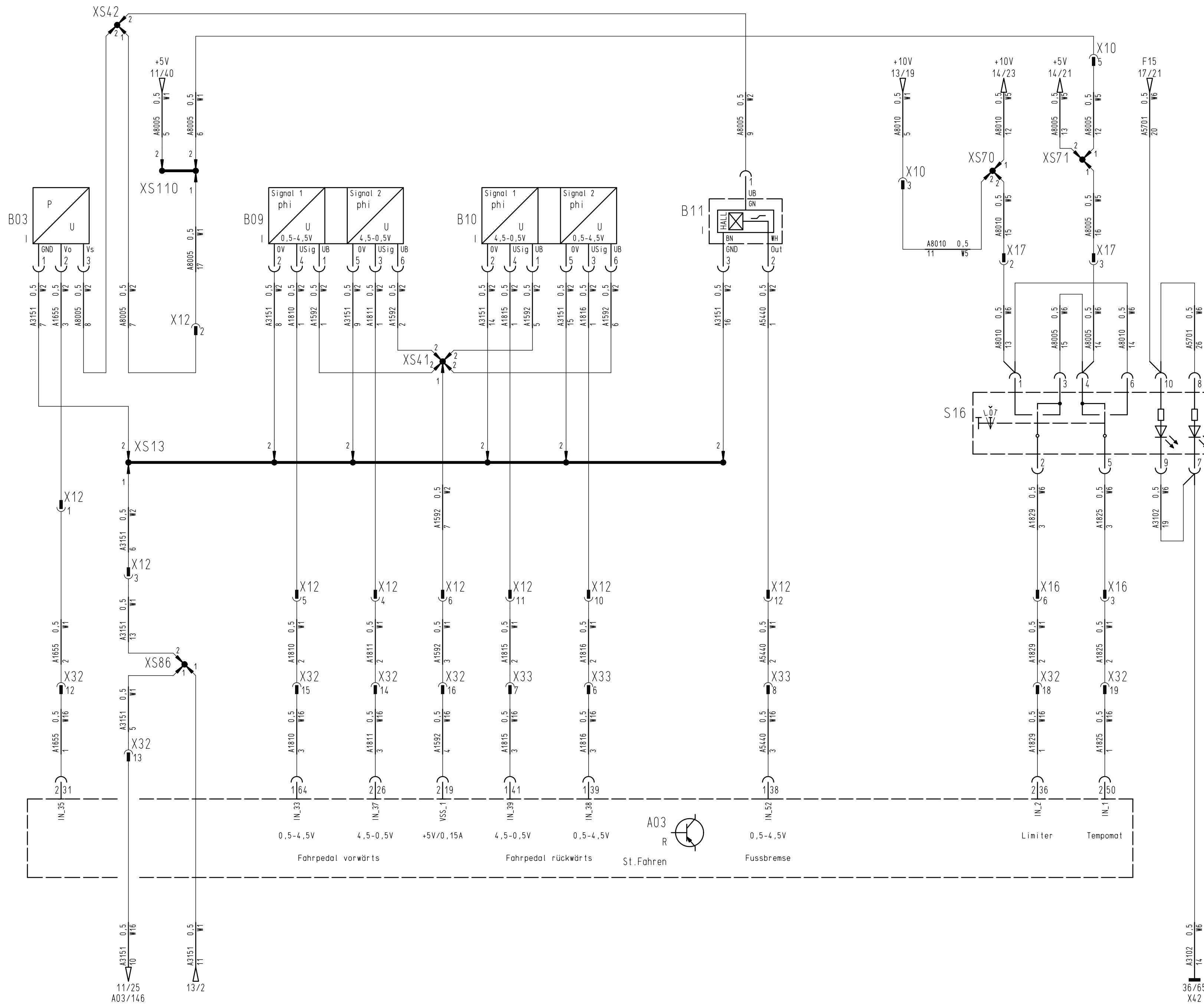


Legende

- A03 Steuergerät Fahren
- B01 Drucksensor Fahrdruck Ma
- B02 Drucksensor Fahrdruck Mb
- B12 Temperatursensor Hydrauliköl
- B20 Temperatursensor Kühlwasser
- F42 Sicherung 30A
- K06 Relais B Bremslicht
- R13 Widerstand 120R
- X09 Steckverbinder 8pol. (W1<->W5)
- X18 Steckverbinder 24pol. (W4<->W5)
- X32 Steckverbinder 22pol. (W1<->W16)
- X34 Steckverbinder 12pol. (W1<->W13)
- X36 Steckverbinder 8pol. (W16<->W13)
- X37 Steckverbinder 16pol. (W1<->W16)
- X102 Steckverbinder 12pol. (W12<->W16)
- XS01 USSP (W16)
- XS03 USSP (W16)
- XS05 USSP (W5)
- XS17 Stossverbinder (W16)
- XS18 Stossverbinder (W16)
- XS19 USSP (W13)
- XS25 USSP (W4)
- XS30 USSP (W16)
- XS31 USSP (W16)
- XS32 USSP (W16)
- XS79 USSP (W5)
- XS93 USSP (W12)
- XS94 USSP (W12)
- XS112 USSP (W16)
- XS113 USSP (W16)



1	.	4105-30	16.12.19	DK	2018	Date	Name	CM1650	Name	 Hako GmbH D-23840 Bad Oldesloe	Drawing Number			
					Drawn by	24.04.	DK	Replacem. for same no.	Schaltplan / circuit diagram		91039958			
A2	No. Number appears	Change No.	Date	Name	Standard			Change No. 4105-11	For this drawing we reserve all rights (acc. DIN ISO 16016)	KAB1 472	Type 1491	Dep. DS	No. of Sh. 46	Sheet 11



Legende

- A03 Steuergerät Fahren
- B03 Drucksensor Bremsdruck
- B09 Winkelsensor Fahrpedal vorwärts
- B10 Winkelsensor Fahrpedal rückwärts
- B11 Hallsensor Bremspedal
- S16 Taster Tempomat/Limiter
- X10 Steckverbinder 22pol. (W1<->W5)
- X12 Steckverbinder 12pol. (W1<->W2)
- X16 Steckverbinder 6pol. (W1<->W6)
- X17 Steckverbinder 22pol. (W5<->W6)
- X32 Steckverbinder 22pol. (W1<->W16)
- X33 Steckverbinder 12pol. (W1<->W16)
- XS13 USSP (W2)
- XS41 USSP (W2)
- XS42 USSP (W2)
- XS70 USSP (W5)
- XS71 USSP (W5)
- XS86 USSP (W1)
- XS110 USSP (W1)



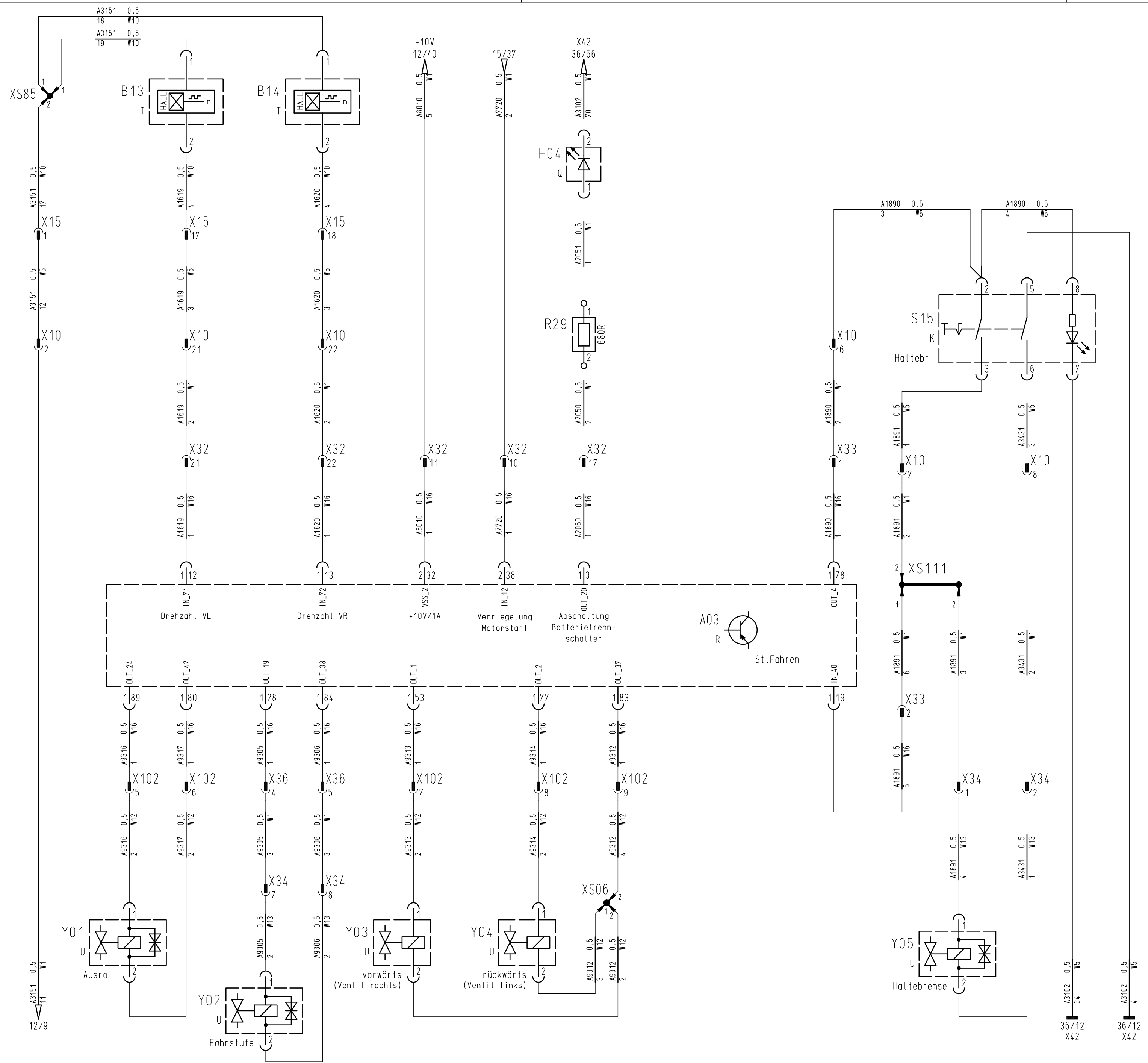
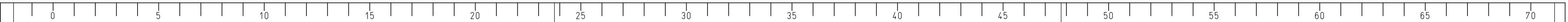
1	.	4105-30	16.12.19	DK	2018	Date	Name	CM1650	Name
					Drawn by	24.04.	DK	Replacem. for same no.	
					Verified			Change No. 4105-11	

Schaltplan / circuit diagram
 For this drawing we reserve all rights (acc. DIN ISO 16016)

Hako
 Hako GmbH
 D-23840 Bad Oldesloe

Drawing Number
 91039958

No. of Sh. 46 Sheet 12



Legende

- A03 Steuergerät Fahren
- B13 Tachosensor links
- B14 Tachosensor rechts
- H04 Kontrolleuchte Batterietrennschalter
- R29 Widerstand 680R
- S15 Schalter Parkbremse
- X10 Steckverbinder 22pol. (W1<->W5)
- X15 Steckverbinder 20pol. (W5<->W10)
- X32 Steckverbinder 22pol. (W1<->W16)
- X33 Steckverbinder 12pol. (W1<->W16)
- X34 Steckverbinder 12pol. (W1<->W13)
- X36 Steckverbinder 8pol. (W16<->W13)
- X102 Steckverbinder 12pol. (W12<->W16)
- XS06 USSP (W12)
- XS85 USSP (W10)
- XS111 USSP (W1)
- Y01 Hydraulikventil Ausroll
- Y02 Hydraulikventil Umschaltung Fahrstufen
- Y03 Hydraulikventil Fahrtrichtung vorwärts
- Y04 Hydraulikventil Fahrtrichtung rückwärts
- Y05 Hydraulikventil Parkbremse

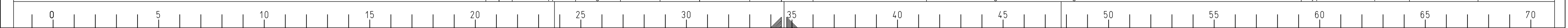


1	.	4105-30	16.12.19	DK	2018	Date	Name	CM1650	Name
						Drawn by	DK	Replacem. for same no.	Schaltplan / circuit diagram
						Verified		Change No. 4105-11	For this drawing we reserve all rights (acc. DIN ISO 16016)

Hako GmbH
 D-23840 Bad Oldesloe

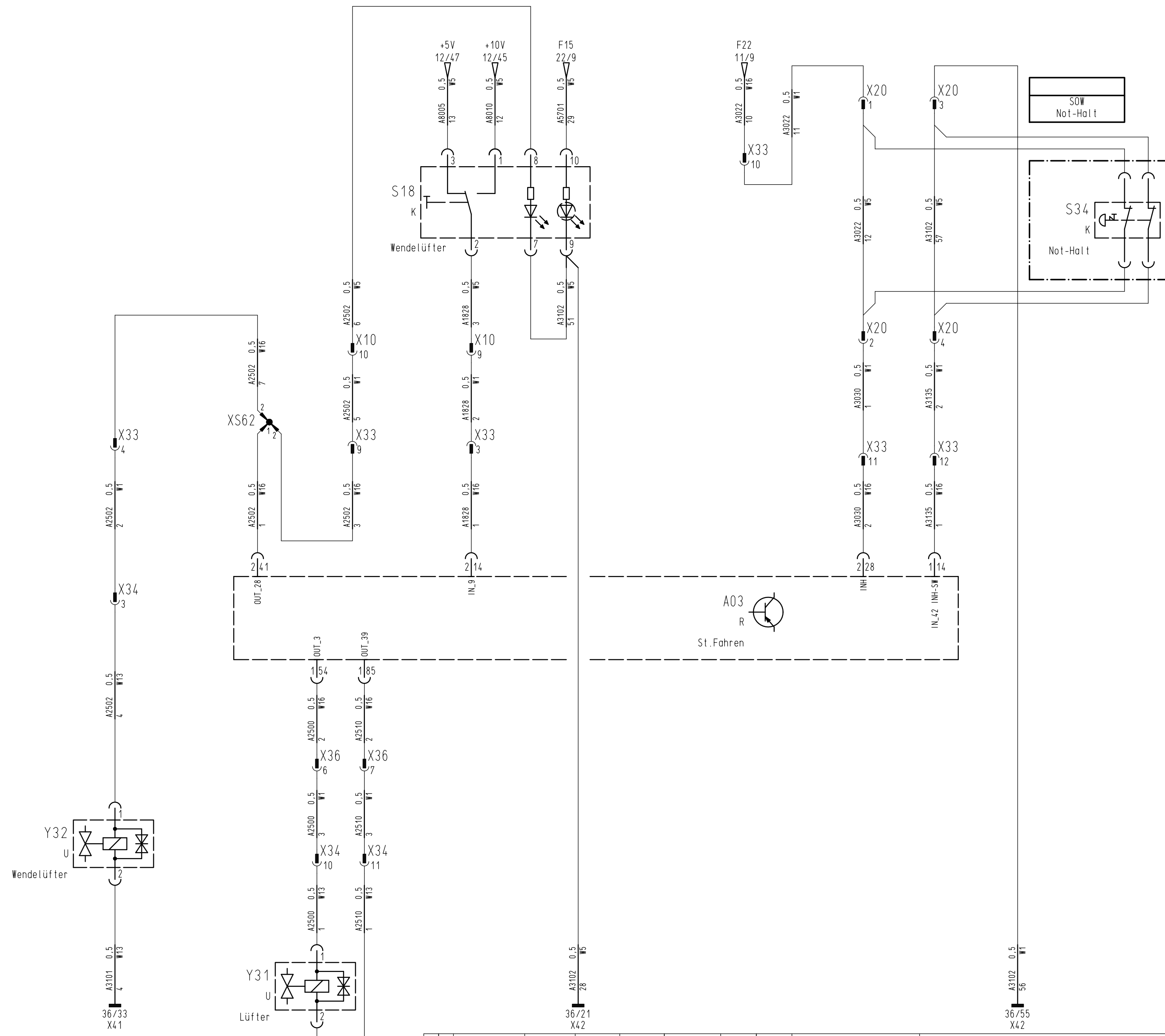
Drawing Number
91039958

No. of Sh. 46 Sheet 13



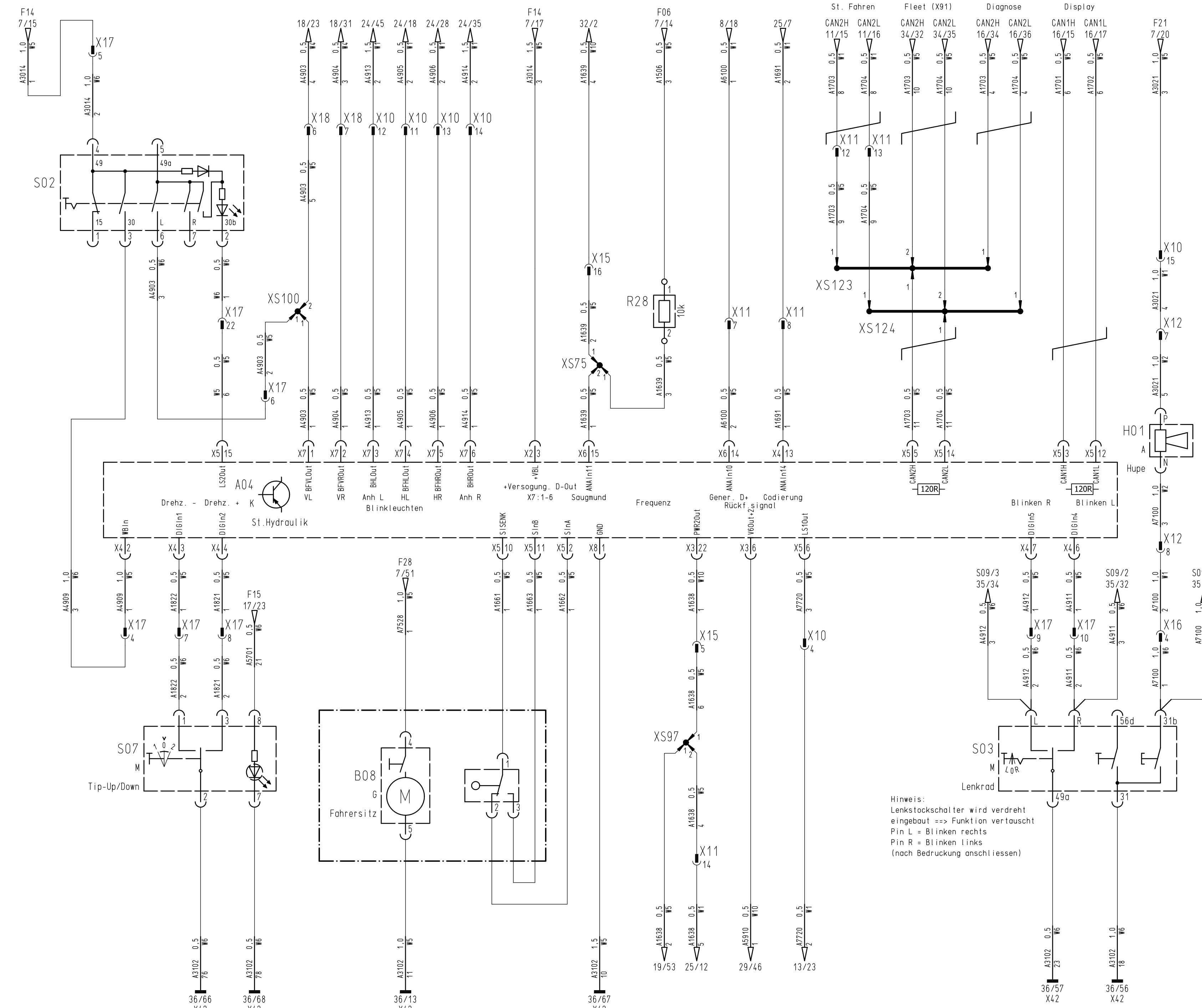
Legende

- A03 Steuergerät Fahren
- S18 Taster Wendelüfter
- S34 Taster Not-Halt (SOW)
- X10 Steckverbinder 22pol. (W1<->W5)
- X20 Steckverbinder 10pol. (W1<->W5)
- X33 Steckverbinder 12pol. (W1<->W16)
- X34 Steckverbinder 12pol. (W1<->W13)
- X36 Steckverbinder 8pol. (W16<->W13)
- XS62 USSP (W16)
- Y31 Proportionalventil Drehzahl Lüfter
- Y32 Hydraulikventil Wendelüfter



1	.	4105-30	16.12.19	DK	2018	Date	Name	CM1650	Name	 Hako GmbH D-23840 Bad Oldesloe	Drawing Number		
A2		No. Number appears	Change No.	Date	Name	Standard	Verified	Replacem. for same no.	Schaltplan / circuit diagram		91039958		
								Change No. 4105-11	For this drawing we reserve all rights (acc. DIN ISO 16016)			No. of Sh. 46	Sheet 14





- ### Legende
- A04 Steuergerät Hydraulik
 - B08 Fahrersitz Sitzschalter / Kompressor
 - H01 Signalhorn
 - R28 Widerstand 10k
 - S02 Warnblinkschalter
 - S03 Lenkstockschalter
 - S07 Taster Motordrehzahl Tip-Up / Down
 - X10 Steckverbinder 22pol. (W1<->W5)
 - X11 Steckverbinder 14pol. (W1<->W5)
 - X12 Steckverbinder 12pol. (W1<->W2)
 - X15 Steckverbinder 20pol. (W5<->W10)
 - X16 Steckverbinder 6pol. (W1<->W6)
 - X17 Steckverbinder 22pol. (W5<->W6)
 - X18 Steckverbinder 24pol. (W4<->W5)
 - XS75 USSP (W5)
 - XS97 USSP (W5)
 - XS100 USSP (W5)
 - XS123 USSP (W5)
 - XS124 USSP (W5)

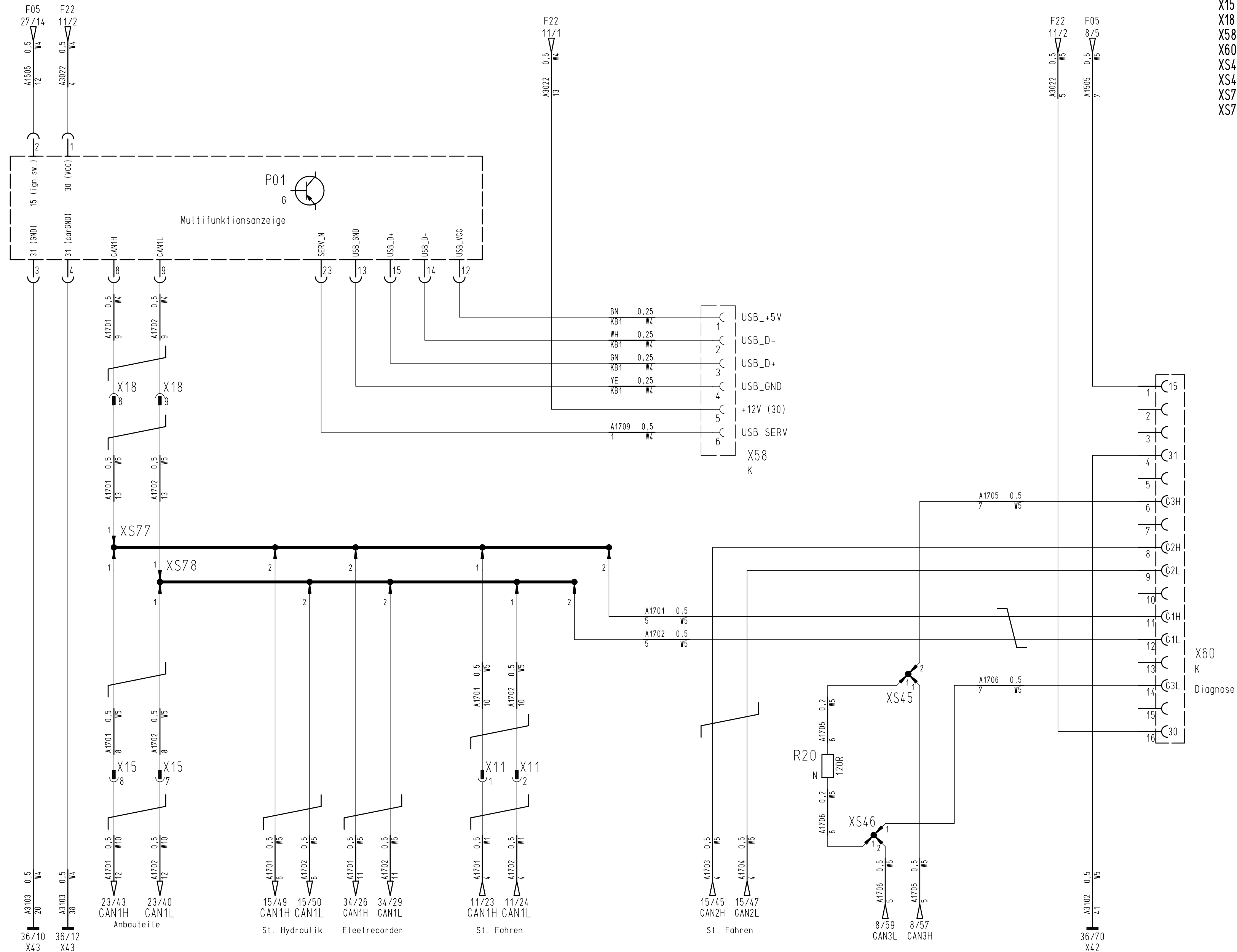
Hinweis:
 Lenkstockschalter wird verdreht
 eingebaut ==> Funktion vertauscht
 Pin L = Blinken rechts
 Pin R = Blinken links
 (nach Bedruckung anschliessen)



1	.	4105-30	16.12.19	DK	2018	Date	Name	CM1650	Name	Schaltplan / circuit diagram	 Hako GmbH D-23840 Bad Oldesloe	Drawing Number		
					Drawn by	24.04.	DK	Replacem. for same no.				91039958	No. of Sh.	46
A2	No. Number appears	Change No.	Date	Name	Standard			Change No.	4105-11	For this drawing we reserve all rights (acc. DIN ISO 16016)		KAB1 472	Type 1491	Dep. DS

Legende

- P01 Anzeigeeinheit
- R20 Widerstand 120R (CAN1-X63)
- X11 Steckverbinder 14pol. (W1<->W5)
- X15 Steckverbinder 20pol. (W5<->W10)
- X18 Steckverbinder 24pol. (W4<->W5)
- X58 Steckdose 6pol. Displayprogramm.
- X60 Steckdose 16pol. Diagnose
- XS45 Stossverbinder (W5)
- XS46 Stossverbinder (W5)
- XS77 USSP (W5)
- XS78 USSP (W5)



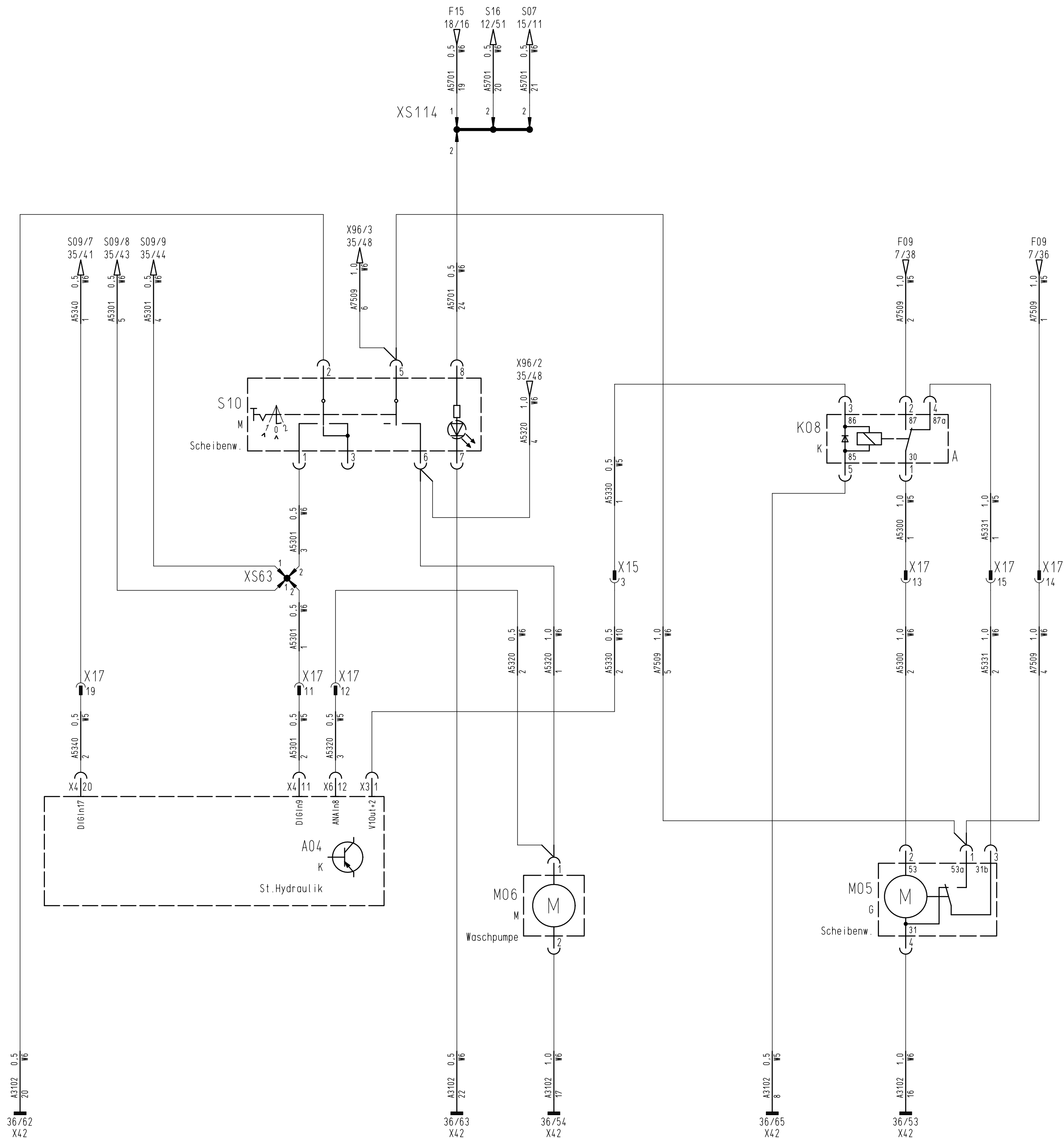
1		4105-30	16.12.19	DK	2018	Date	Name	CM1650	Name
									Schaltplan / circuit diagram
								Replacem. for same no.	
								Change No. 4105-11	For this drawing we reserve all rights (acc. DIN ISO 16016)
A2	No. Number appears	Change No.	Date	Name	Standard			KAB1 472	Type 1491
								Dep. DS	No. of Sh. 46
									Sheet 16

Hako GmbH
D-23840 Bad Oldesloe

Drawing Number
91039958

Legende

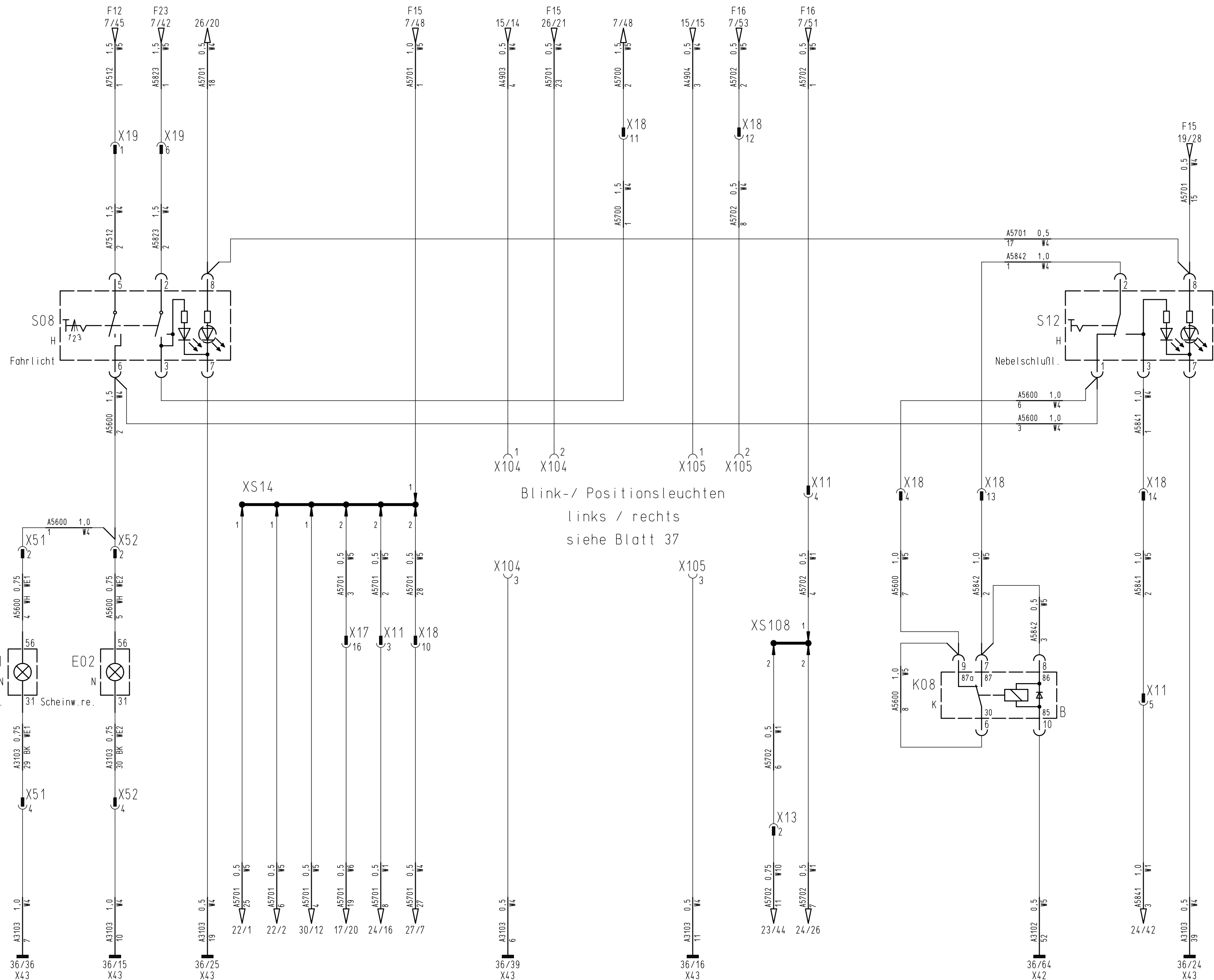
- A04 Steuergerät Hydraulik
- K08 Relais A Scheibenwischer
- M05 Scheibenwischermotor
- M06 Scheibenwaschpumpe
- S10 Schalter Scheibenwischer
- X15 Steckverbinder 20pol. (W5<->W10)
- X17 Steckverbinder 22pol. (W5<->W6)
- XS63 USSP (W6)
- XS114 USSP (W6)



1	.	4105-30	16.12.19	DK	2018	Date	Name	CM1650	Name	 Hako GmbH D-23840 Bad Odesloe	Drawing Number		
No. Number appears		Change No.	Date	Name	Standard	24.04.	DK	Replacem. for same no.	Schaltplan / circuit diagram		91039958		
								Change No. 4105-11	For this drawing we reserve all rights (acc. DIN ISO 16016)			No. of Sh. 46	
										KABI 472	Type 1491	Dep. DS	Sheet 17

Legende

- E01 Frontscheinwerfer links
- E02 Frontscheinwerfer rechts
- K08 Relais B Nebelschlussleuchte
- S08 Schalter Beleuchtung
- S12 Schalter Nebelschlussleuchte
- X11 Steckverbinder 14pol. (W1<->W5)
- X13 Steckverbinder 8pol. (W1<->W10)
- X17 Steckverbinder 22pol. (W5<->W6)
- X18 Steckverbinder 24pol. (W4<->W5)
- X19 Steckverbinder 6pol. (W4<->W5)
- X51 Steckverbinder 4pol. (W4<->W8/W42)
- X52 Steckverbinder 4pol. (W4<->W8/W42)
- X104 Steckverbinder 3pol. (W4<->W41/W43)
- X105 Steckverbinder 3pol. (W4<->W41/W43)
- XS14 USSP (W5)
- XS108 USSP (W1)



Blink-/ Positionsleuchten
links / rechts
siehe Blatt 37



1	.	4105-30	16.12.19	DK	2018	Date	Name	CM1650	Name	Schaltplan / circuit diagram	 Hako GmbH D-23840 Bad Oldesloe	Drawing Number				
A2		No. Number appears	Change No.	Date	Name	Standard	Change No.	4105-11	For this drawing we reserve all rights (acc. DIN ISO 16016)			KAB1 472	Type 1491	Dep. DS	No. of Sh. 46	Sheet 18

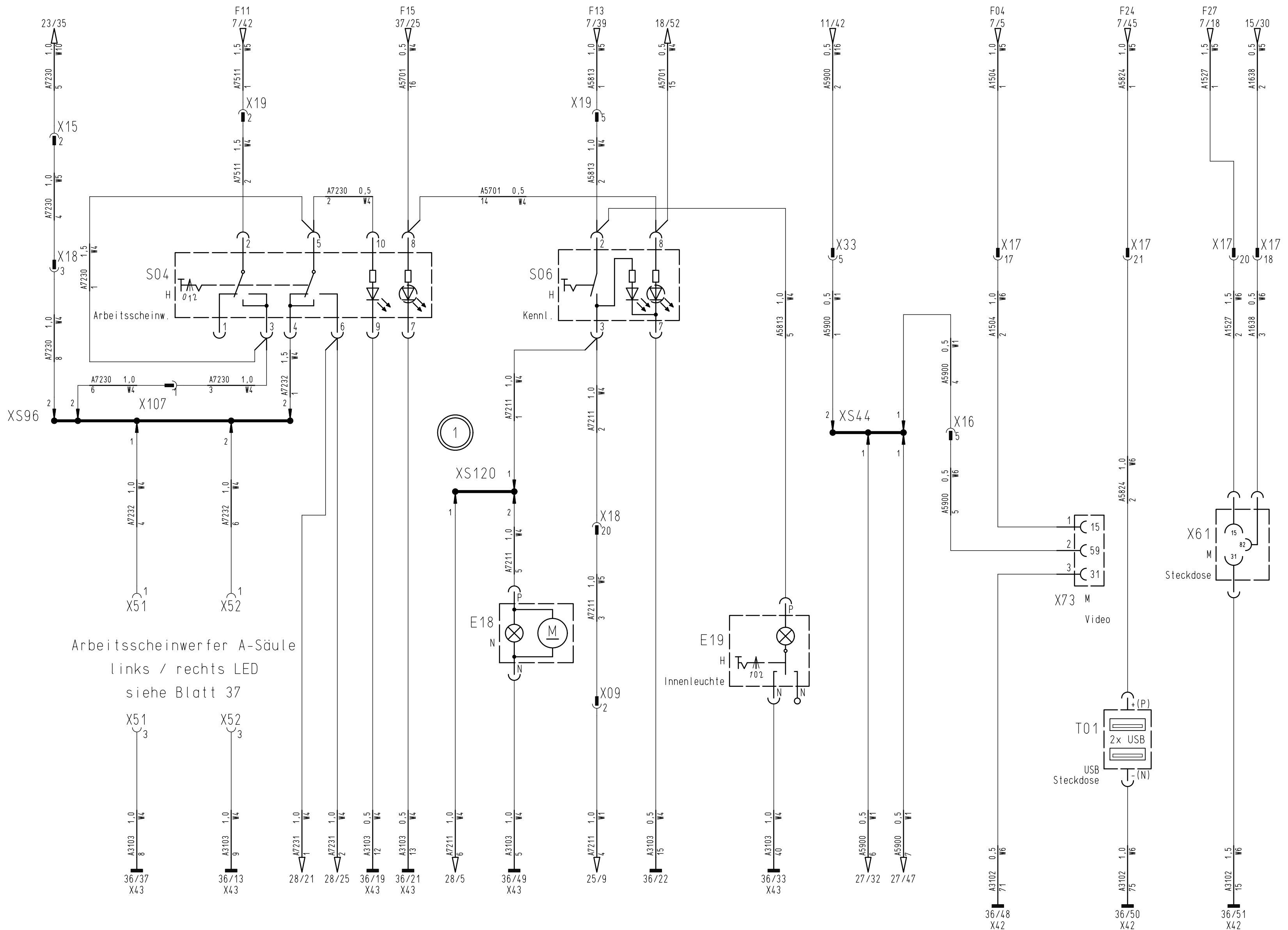
Legende

- E18 Rundumkennleuchte Standard
- E19 Innenleuchte Standard

- S04 Schalter Arbeitssch. A-Säule u. Dach vorn
- S06 Schalter Rundumkennleuchte

- T01 USB Steckdose

- X09 Steckverbinder 8pol. (W1<->W5)
- X15 Steckverbinder 20pol. (W5<->W10)
- X16 Steckverbinder 6pol. (W1<->W6)
- X17 Steckverbinder 22pol. (W5<->W6)
- X18 Steckverbinder 24pol. (W4<->W5)
- X19 Steckverbinder 6pol. (W4<->W5)
- X33 Steckverbinder 12pol. (W1<->W16)
- X51 Steckverbinder 4pol. (W4<->W8/W42)
- X52 Steckverbinder 4pol. (W4<->W8/W42)
- X61 Steckdose 3pol. Lenksäule
- X73 Steckverbinder 3pol. Video (W6)
- X107 Steckverbinder 1pol. (W4<->W4)
- XS44 USSP (W1)
- XS96 USSP (W4)
- XS120 USSP (W4)



Arbeitsscheinwerfer A-Säule
links / rechts LED
siehe Blatt 37

Schalter S04 Schaltungsart

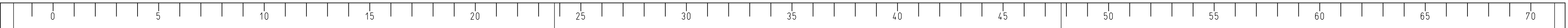
- 0/1/2 Schalter als Zuschaltung (Standard)
- X107 BU-Gehäuse mit
- X107 ST-Gehäuse zusammenstecken

- 0/1/2 Schalter als Wechselschaltung (SOW)
- X107 BU-Gehäuse mit
- X107 ST-Gehäuse nicht zusammenstecken



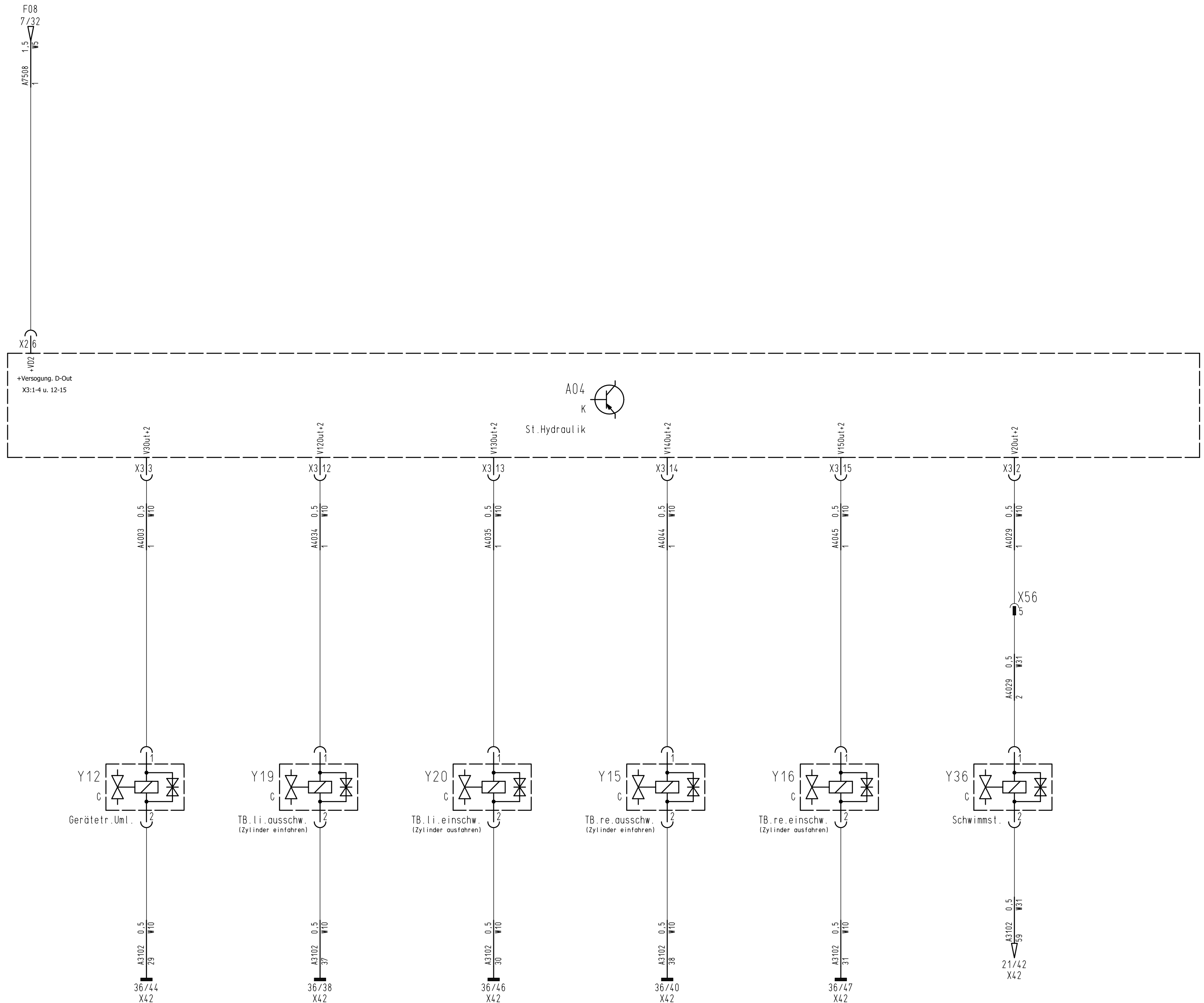
1	2x	4105-30	16.12.19	DK	2018	Date	Name	CM1650	Name	Schaltplan / circuit diagram	Drawing Number	91039958		
					Drawn by		DK	Replacem. for same no.		For this drawing we reserve all rights (acc. DIN ISO 16016)				
					Verified			Change No. 4105-11						
A2	No. Number appears	Change No.	Date	Name	Standard					KABI 472	Type 1491	Dep. DS	No. of Sh. 46	Sheet 19





Legende

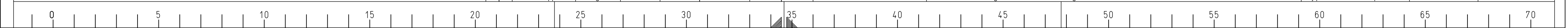
- A04 Steuergerät Hydraulik
- X56 Steckverbinder 6pol. (W10<->W31)
- Y12 Hydraulikventil Umlauf Geräteträger
- Y15 Hydraulikventil Stellglied rechts Pos. P/T
- Y16 Hydraulikventil Stellglied rechts Pos. T/P
- Y19 Hydraulikventil Stellglied links Pos. P/T
- Y20 Hydraulikventil Stellglied links Pos. T/P
- Y36 Hydraulikventil Schwimmstellung



1	./.	4105-30	16.12.19	DK	2018	Date	Name	CM1650	Name
					Drawn by	24.04.	DK	Replacem. for same no.	Schaltplan / circuit diagram
A2	No. Number appears	Change No.	Date	Name	Standard		Change No.	4105-11	For this drawing we reserve all rights (acc. DIN ISO 16016)

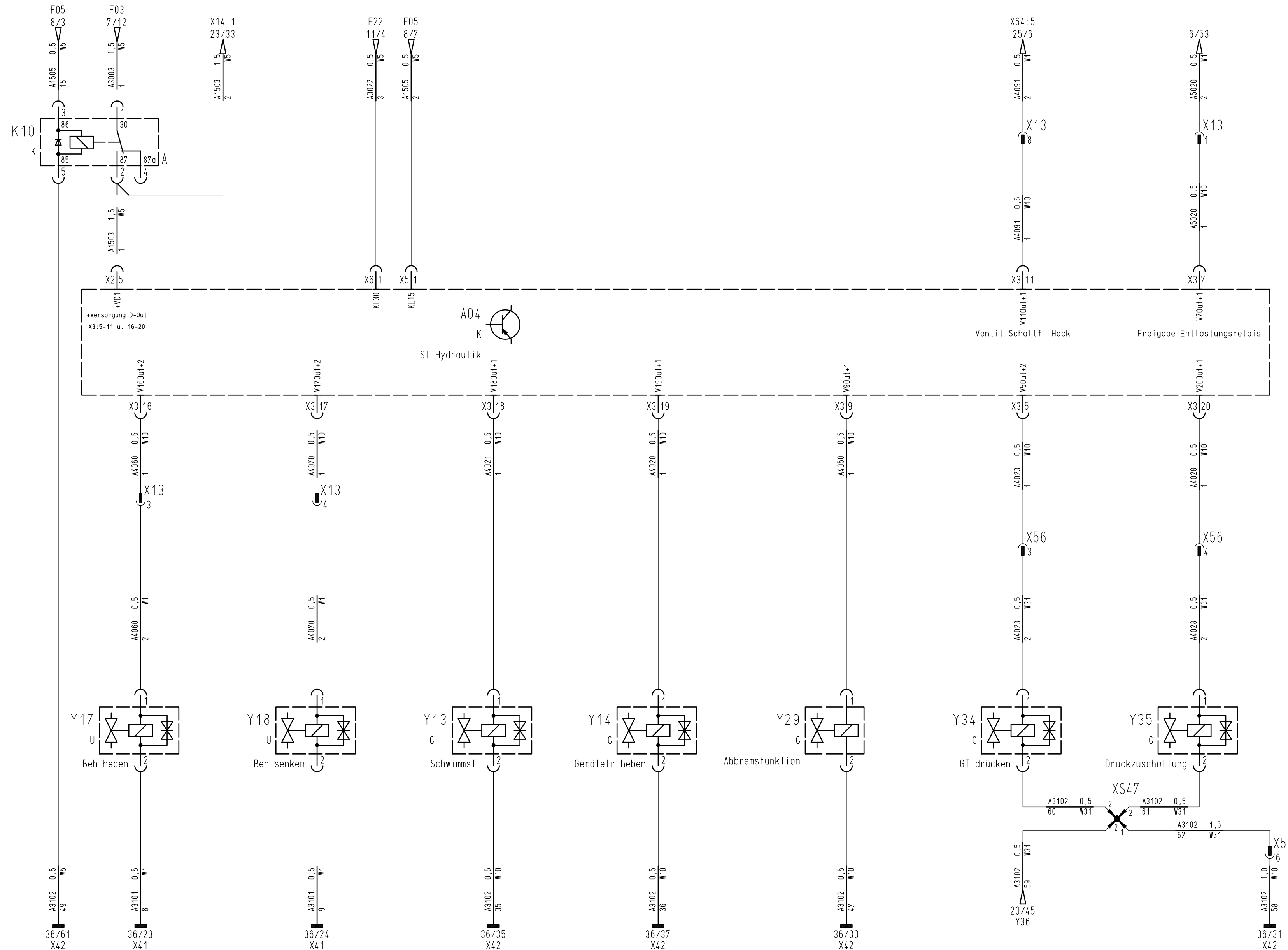


Drawing Number
91039958

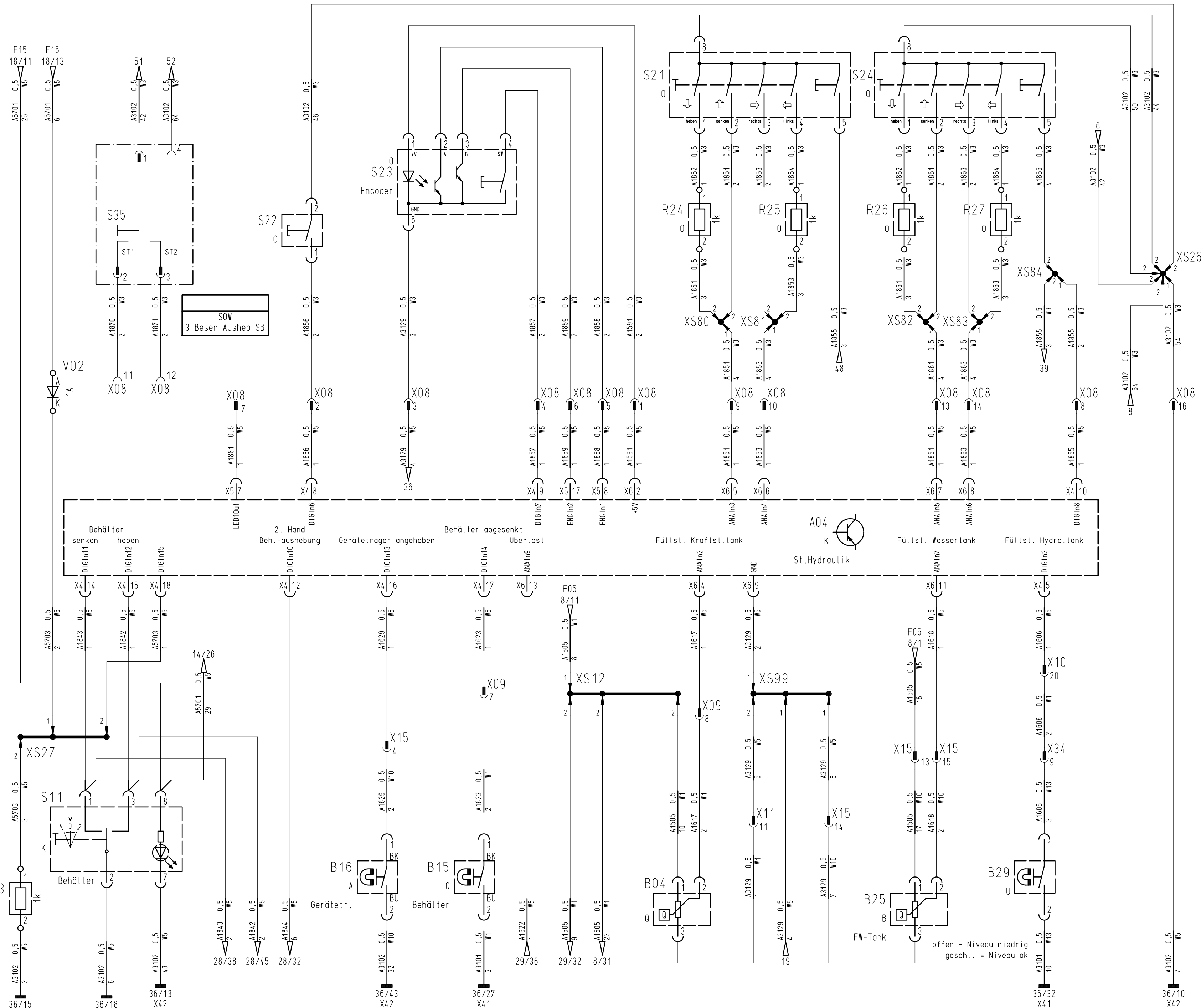


Legende

- A04 Steuergerät Hydraulik
- K10 Relais A Entlastung
- X13 Steckverbinder 8pol. (W1<->W10)
- X56 Steckverbinder 6pol. (W10<->W31)
- XS47 Stossverbinder (W31)
- Y13 Hydraulikventil Gerätetr. Schwimmst.
- Y14 Hydraulikventil Geräteträger heben
- Y17 Hydraulikventil Behälter heben
- Y18 Hydraulikventil Behälter senken
- Y29 Hydraulikventil Abbremsfunkt. Frontanbauger.
- Y34 Hydraulikventil Geräteträger drücken
- Y35 Hydraulikventil Druckzuschaltung



1	.	4105-30	16.12.19	DK	2018	Date	Name	CM1650	Name	Schaltplan / circuit diagram	 Hako GmbH D-23840 Bad Oldesloe	Drawing Number			
No. Number appears		Change No.	Date	Name	Standard	Verified	Replacem. for same no.	Change No. 4105-11	For this drawing we reserve all rights (acc. DIN ISO 16016)			91039958			
										KAB1 472		Type 1491	Dep. DS	No. of Sh. 46	Sheet 21



- ### Legende
- A04 Steuergerät Hydraulik
 - B04 Niveausensor Kraftstofftank
 - B15 Reed-Sensor Position Behälter
 - B16 Reed-Sensor Position Geräteträger
 - B25 Niveausensor Frischwassertank
 - B29 Füllstandsensor Hydrauliköltank

 - R24 Widerstand 1k
 - R25 Widerstand 1k
 - R26 Widerstand 1k
 - R27 Widerstand 1k
 - R103 Widerstand 1k

 - S11 Taster Behälter heben/senken
 - S21 Kreuztaster links Hydraulikfunktionen
 - S22 Taster Arbeitsbetrieb (grüne Taste)
 - S23 Drehencoder mit Taste
 - S24 Kreuztaster rechts Hydraulikfunktionen
 - S35 Taster Aushebung Seitenbesen lks/rts (SOW)

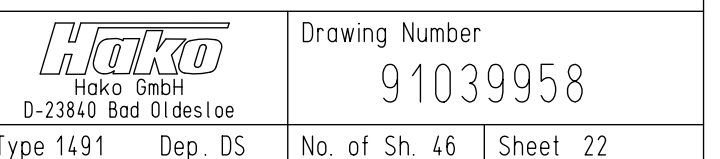
 - V02 Diode 1A

 - X08 Steckverbinder 16pol. (W3<->W5)
 - X09 Steckverbinder 8pol. (W1<->W5)
 - X10 Steckverbinder 22pol. (W1<->W5)
 - X11 Steckverbinder 14pol. (W1<->W5)
 - X15 Steckverbinder 20pol. (W5<->W10)
 - X34 Steckverbinder 12pol. (W1<->W13)
 - XS12 USSP (W1)
 - XS26 USSP (W3)
 - XS27 USSP (W5)
 - XS80 USSP (W3)
 - XS81 USSP (W3)
 - XS82 USSP (W3)
 - XS83 USSP (W3)
 - XS84 USSP (W3)
 - XS99 USSP (W5)



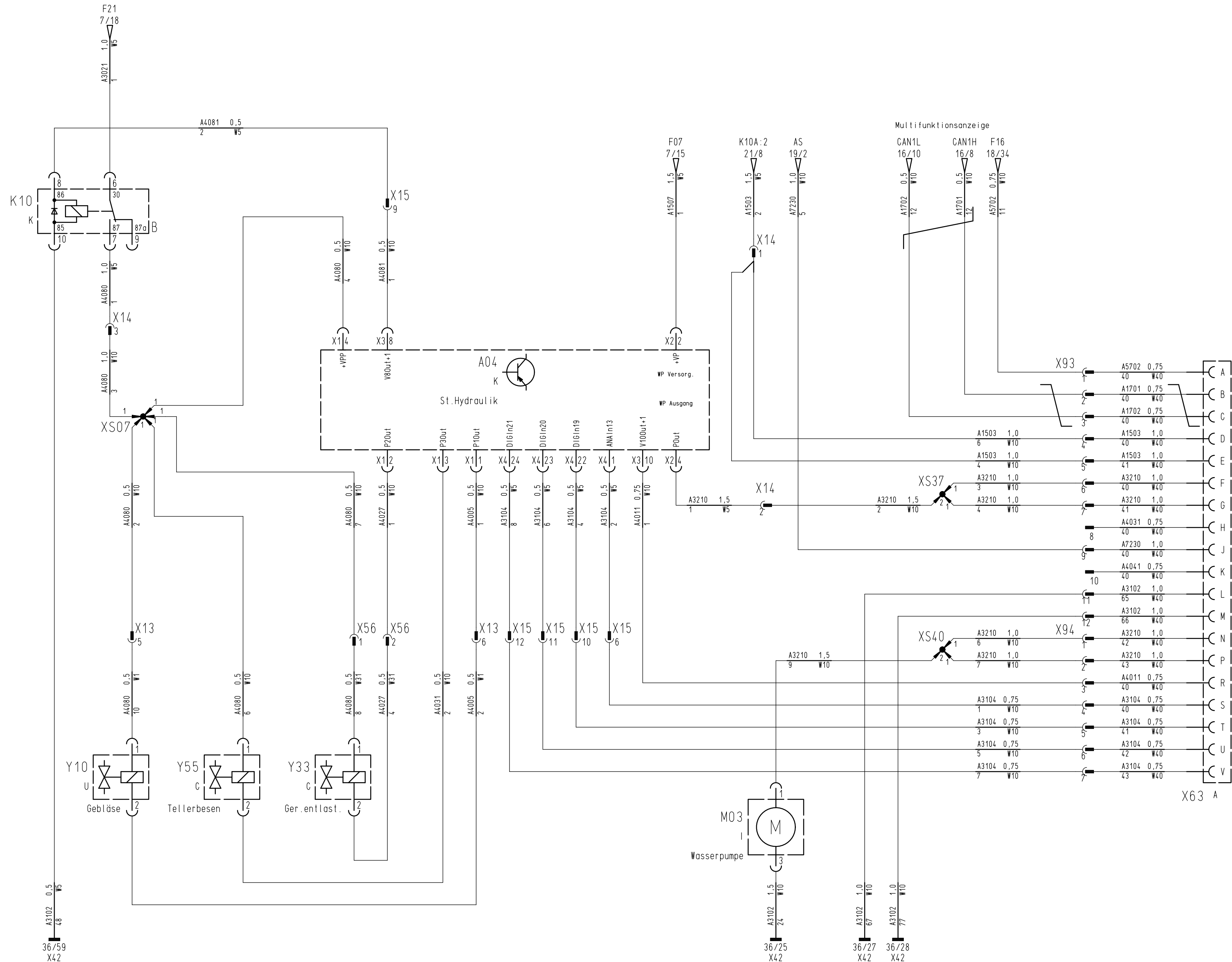
Stellung
 1 Wippe unten = Senken (1-2 geschl.)
 2 Wippe oben = Heben (2-3 geschl.)

1	No. Number appears	Change No.	Date	Name	Standard	2018	Date	Name	CM1650	Name	Schaltplan / circuit diagram	Drawing Number	91039958
						4105-30	16.12.19	DK					



Legende

- A04 Steuergerät Hydraulik
- K10 Relais B Spannung + Prop.-Ventile
- M03 Sprühwasserpumpe
- X13 Steckverbinder 8pol. (W1<->W10)
- X14 Steckverbinder 3pol. (W5<->W10)
- X15 Steckverbinder 20pol. (W5<->W10)
- X56 Steckverbinder 6pol. (W10<->W31)
- X63 Steckdose 19pol. Frontaggregat
- X93 Steckverbinder 12pol. (W10<->W40)
- X94 Steckverbinder 8pol. (W10<->W40)
- XS07 USSP (W10)
- XS37 USSP (W10)
- XS40 USSP (W10)
- Y10 Proportionalventil Gebläse
- Y33 Proportionalventil Geräteträger entl.
- Y55 Proportionalventil Besen Drehzahl

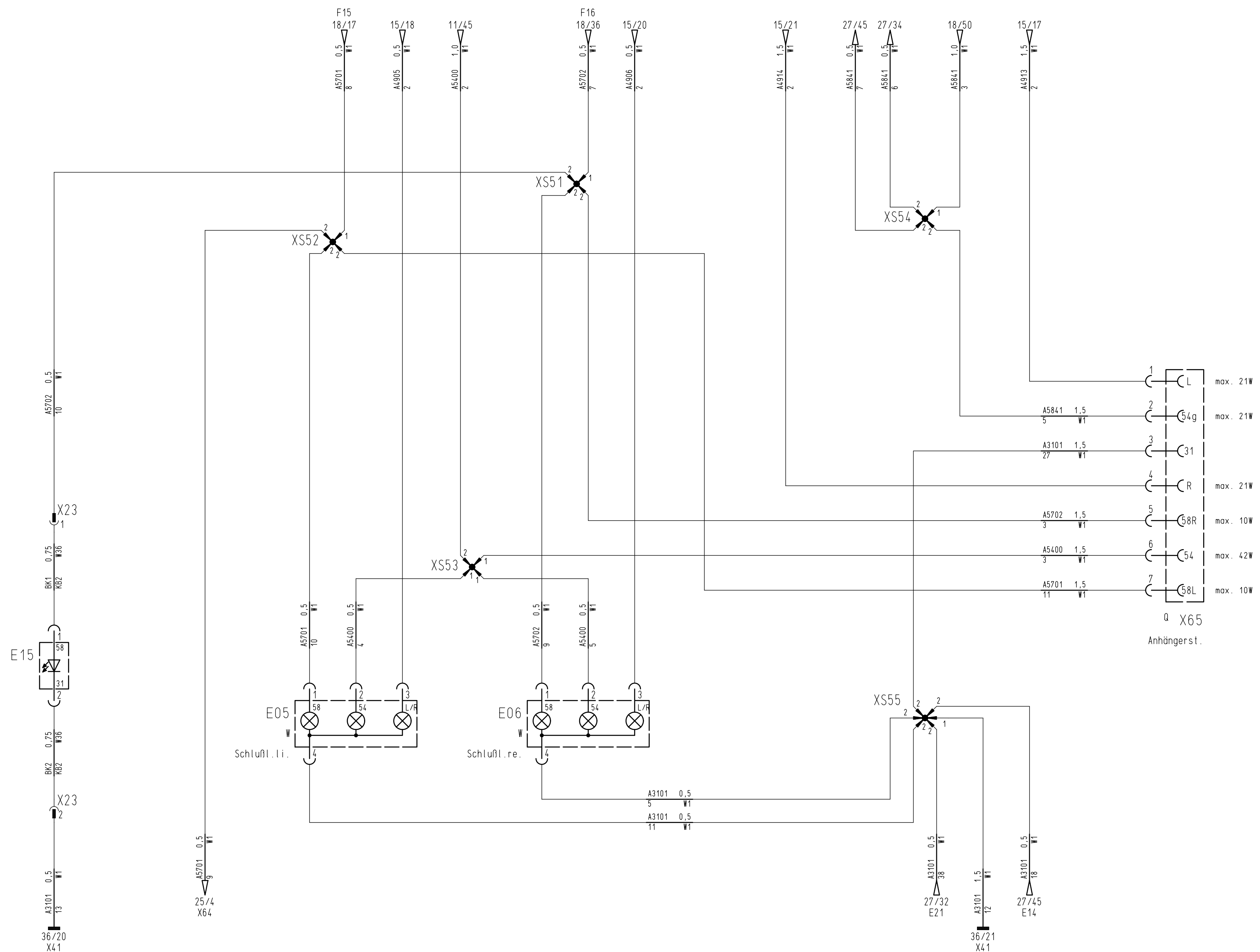


1	./.	4105-30	16.12.19	DK	2018	Date	Name	CM1650	Name	 Hako GmbH D-23840 Bad Oldesloe	Drawing Number	
					Drawn by	24.04.	DK	Schaltplan / circuit diagram		91039958		
					Verified			Replacem. for same no.		No. of Sh. 46 Sheet 23		
					Change No.			Change No. 4105-11		For this drawing we reserve all rights (acc. DIN ISO 16016)		
										KABI 472	Type 1491	Dep. DS

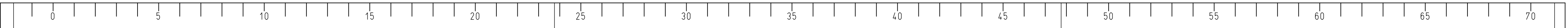
Legende

- E05 Mehrkammerleuchte hinten links
- E06 Mehrkammerleuchte hinten rechts
- E15 Kennzeichenleuchte

- X23 Steckverbinder 2pol. (W1<->W36)
- X65 Anhängersteckdose 7pol.
- XS51 USSP (W1)
- XS52 USSP (W1)
- XS53 USSP (W1)
- XS54 USSP (W1)
- XS55 USSP (W1)

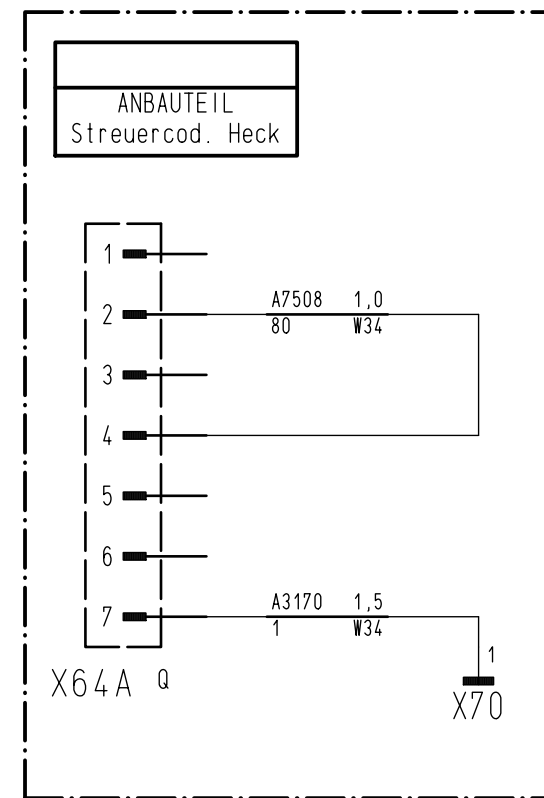
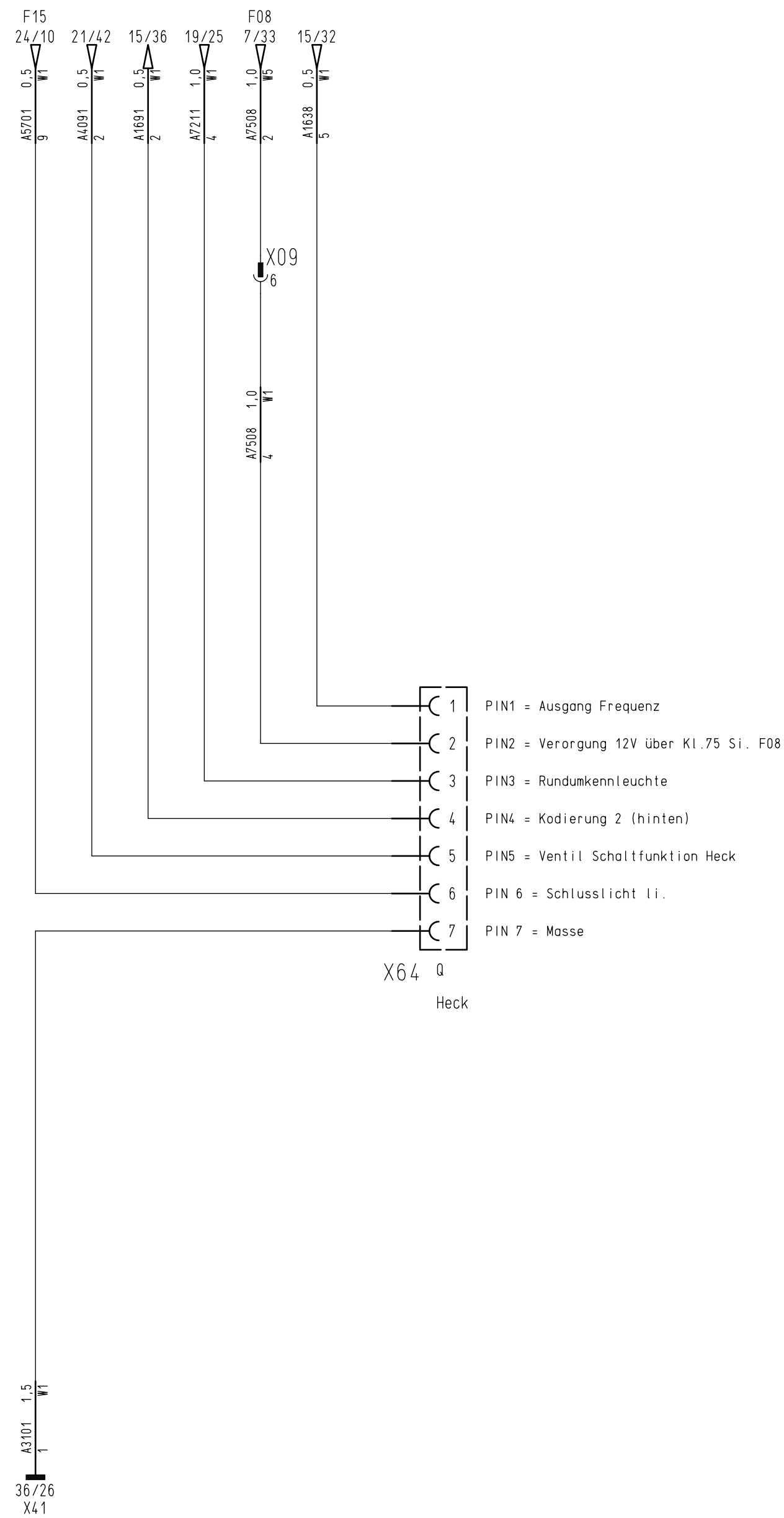


1	.	4105-30	16.12.19	DK	2018	Date	Name	CM1650	Name	 Hako GmbH D-23840 Bad Oldesloe	Drawing Number			
					24.04.	DK		Replacem. for same no.	Schaltplan / circuit diagram		91039958			
A2	No. Number appears	Change No.	Date	Name	Standard			Change No. 4105-11	For this drawing we reserve all rights (acc. DIN ISO 16016)	KAB1 472	Type 1491	Dep. DS	No. of Sh. 46	Sheet 24

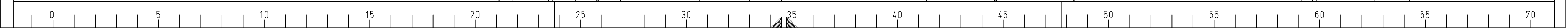


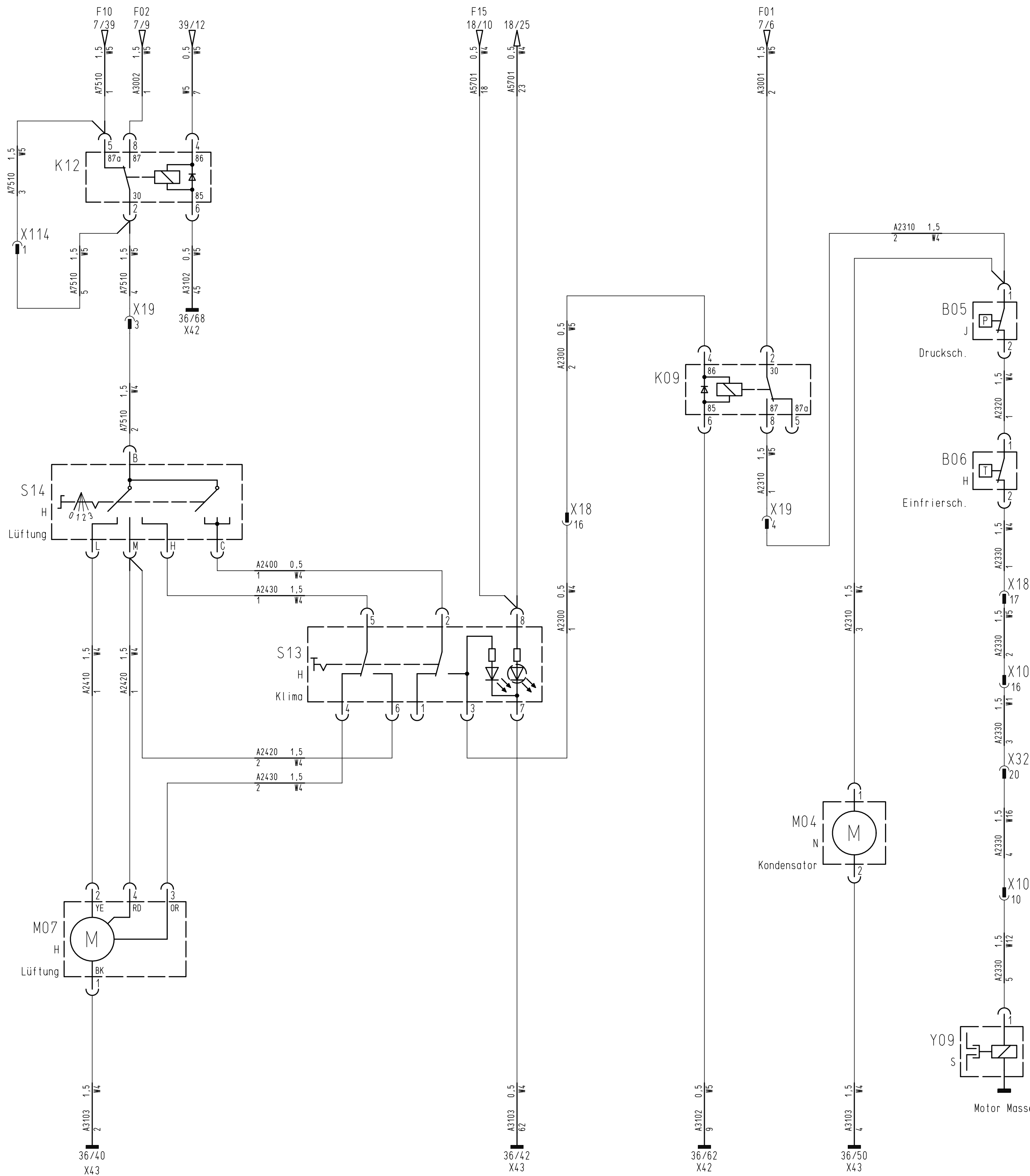
Legende

- X09 Steckverbinder 8pol. (W1<->W5)
- X64 Steckdose 7pol. Heckaufbau
- X64A Stecker 7pol. Streuercodier. Heck
- X70 Masseanschluß M6 Streuercod. Heck



1	./.	4105-30	16.12.19	DK	2018	Date	Name	CM1650	Name	Schaltplan / circuit diagram	 Hako GmbH D-23840 Bad Oldesloe	Drawing Number			
					Drawn by	24.04.	DK					Replacem. for same no.	91039958		
A2	No. Number appears	Change No.	Date	Name	Standard			Change No. 4105-11	For this drawing we reserve all rights (acc. DIN ISO 16016)		KABl 472	Type 1491	Dep. DS	No. of Sh. 46	Sheet 25

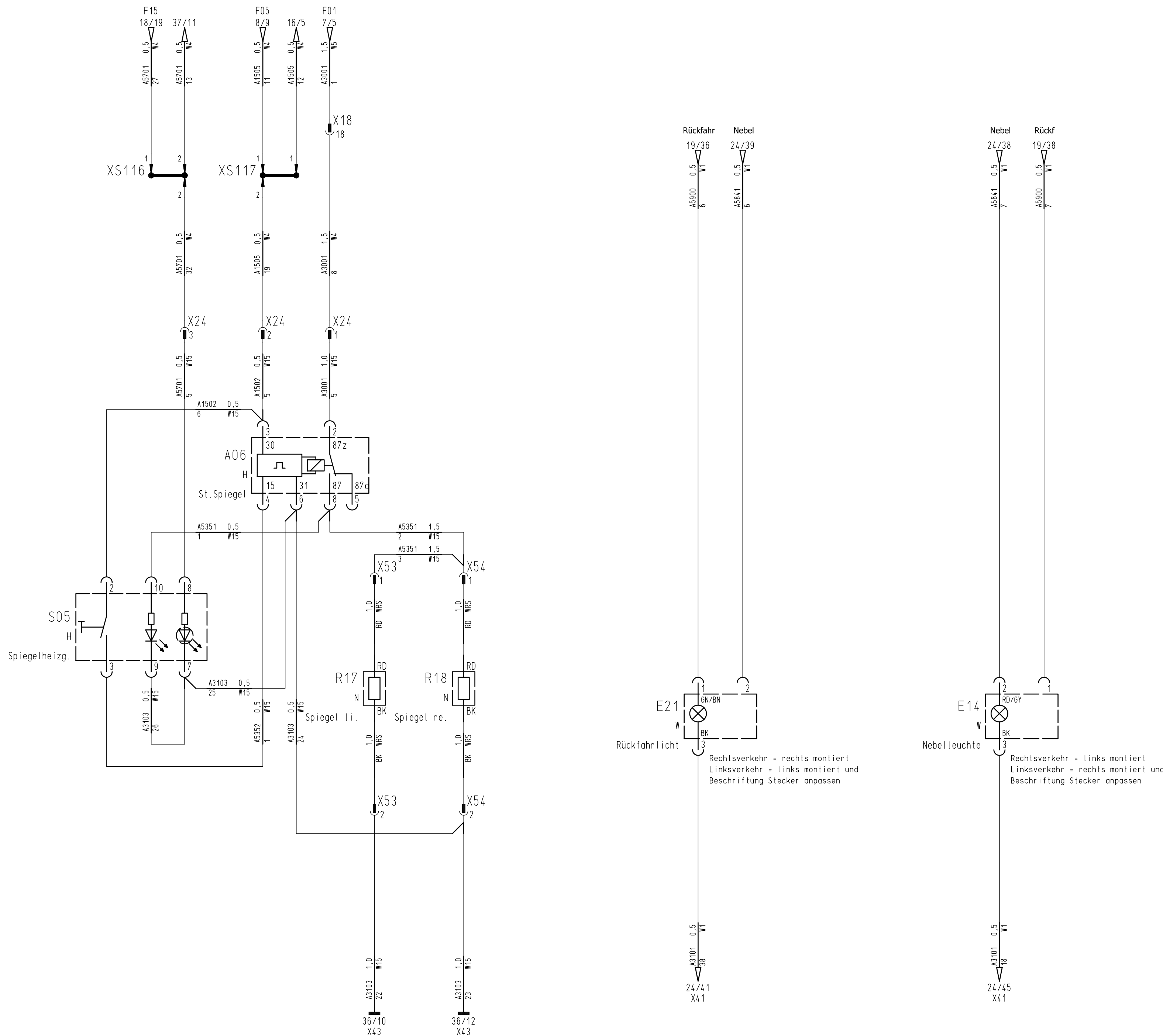




- ### Legende
- B05 Druckschalter Klimaanlage
 - B06 Einfrierschutz Klimaanlage
 - K09 Relais Klimaanlage
 - K12 Relais Standheizung Gebläseeinschaltung
 - M04 Kondensatorlüfter
 - M07 Heizungsgebläse
 - S13 Schalter Klimaanlage
 - S14 Drehschalter Heizungsgebläse
 - X10 Steckverbinder 22pol. (W1<->W5)
 - X18 Steckverbinder 24pol. (W4<->W5)
 - X19 Steckverbinder 6pol. (W4<->W5)
 - X32 Steckverbinder 22pol. (W1<->W16)
 - X102 Steckverbinder 12pol. (W12<->W16)
 - X114 Steckverbinder 1pol. (W5<->W5)
 - Y09 Kupplung Klimakompressor



1	.	4105-30	16.12.19	DK	2018	Date	Name	CM1650	Name	 Hako GmbH D-23840 Bad Oldesloe	Drawing Number		
					24.04.	DK		Replacem. for same no.	Schaltplan / circuit diagram		91039958		
A2	No. Number appears	Change No.	Date	Name	Standard			Change No. 4105-11	For this drawing we reserve all rights (acc. DIN ISO 16016)			No. of Sh. 46	
										KABI 472	Type 1491	Dep. DS	Sheet 26



Legende

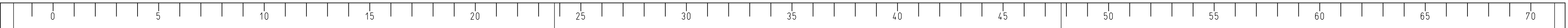
- A06 Steuergerät Spiegelheizung
- E14 Nebelschlussleuchte
- E21 Rückfahrleuchte
- R17 Spiegelheizung links
- R18 Spiegelheizung rechts
- S05 Taster Spiegelheizung
- X18 Steckverbinder 24pol. (W4<->W5)
- X24 Steckverbinder 4pol. (W4<->W15)
- X53 Steckverbinder 2pol. (W15<->R17)
- X54 Steckverbinder 2pol. (W15<->R18)
- XS116 USSP (W4)
- XS117 USSP (W4)

Rückfahrlicht
 Rechtsverkehr = rechts montiert
 Linksverkehr = links montiert und
 Beschriftung Stecker anpassen

Nebelleuchte
 Rechtsverkehr = links montiert
 Linksverkehr = rechts montiert und
 Beschriftung Stecker anpassen



1	./.	4105-30	16.12.19	DK	2018	Date	Name	CM1650	Name	Schaltplan / circuit diagram	 <small>Hako GmbH D-23840 Bad Oldesloe</small>	Drawing Number				
					Drawn by	24.04.	DK					Replacem. for same no.	91039958			
					Standard			Change No.	4105-11	For this drawing we reserve all rights (acc. DIN ISO 16016)		KABI 472	Type 1491	Dep. DS	No. of Sh. 46	Sheet 27

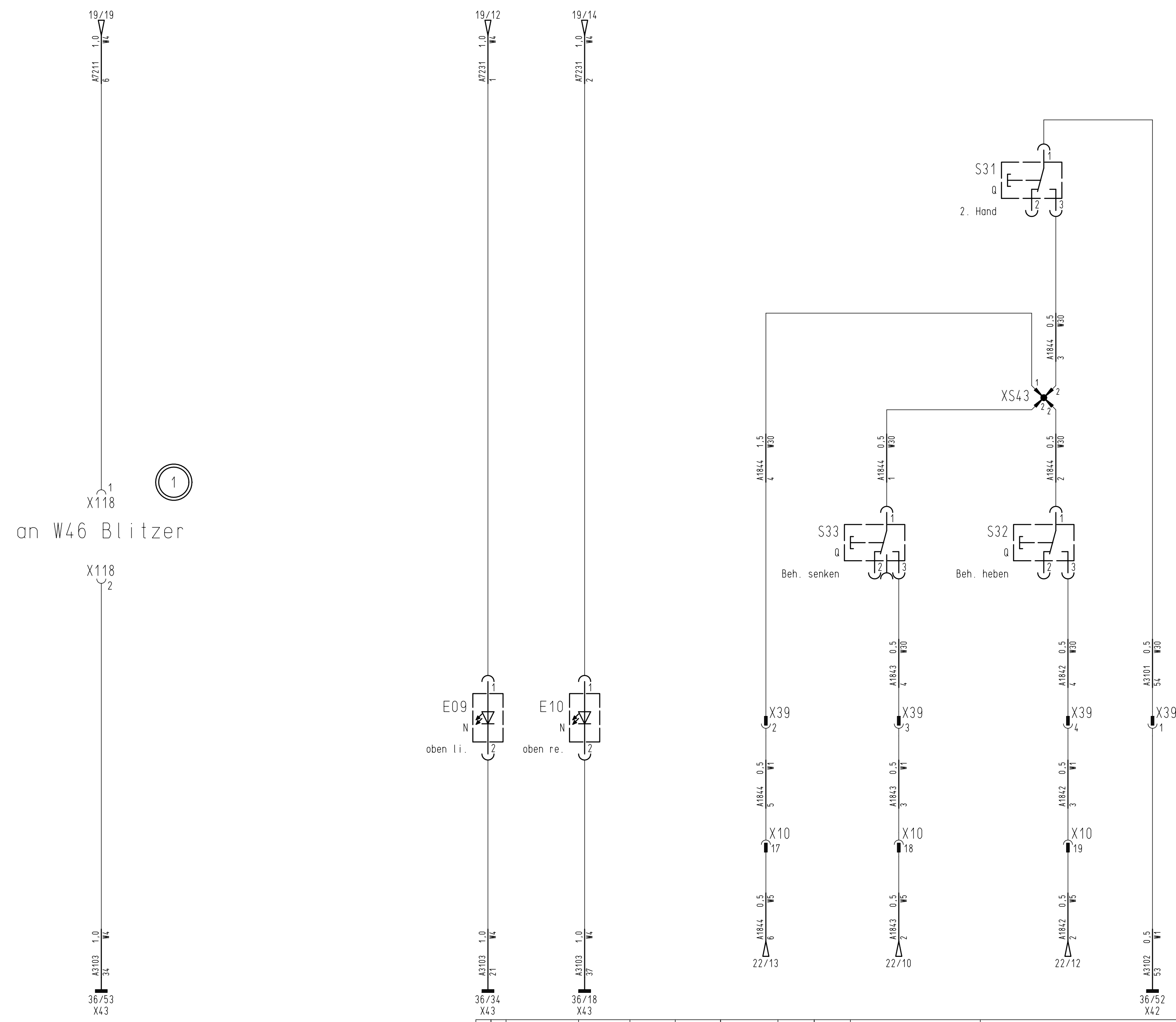


Legende

- E09 Arbeitsscheinwerfer oben links
- E10 Arbeitsscheinwerfer oben rechts

- S31 Taster Behälter 2 Hand Fahrgestell
- S32 Taster Behälter heben Fahrgestell
- S33 Taster Behälter senken Fahrgestell

- X10 Steckverbinder 22pol. (W1<->W5)
- X39 Steckverbinder 4pol. (W1<->W30)
- X118 Steckverbinder 2pol. (W4<->W46)
- XS43 Stossverbinder (W30)



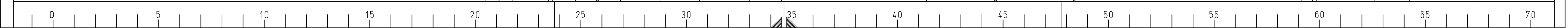
an W46 Blitzer

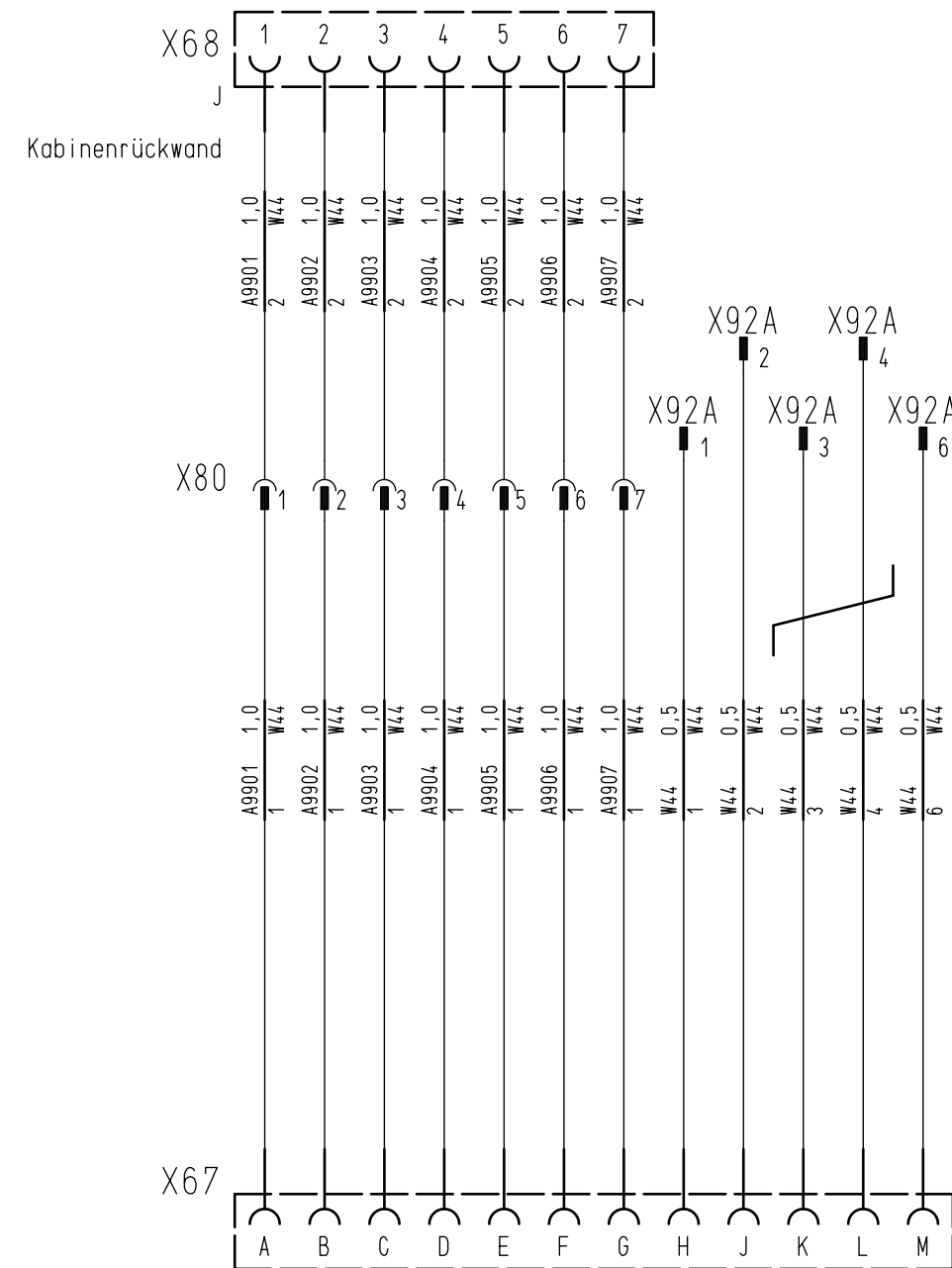


1	2x	4105-30	16.12.19	DK	2018	Date	Name	CM1650	Name
						24.04.	DK		Schaltplan / circuit diagram
								Replacem. for same no.	
								Change No. 4105-11	For this drawing we reserve all rights (acc. DIN ISO 16016)



Drawing Number
91039958

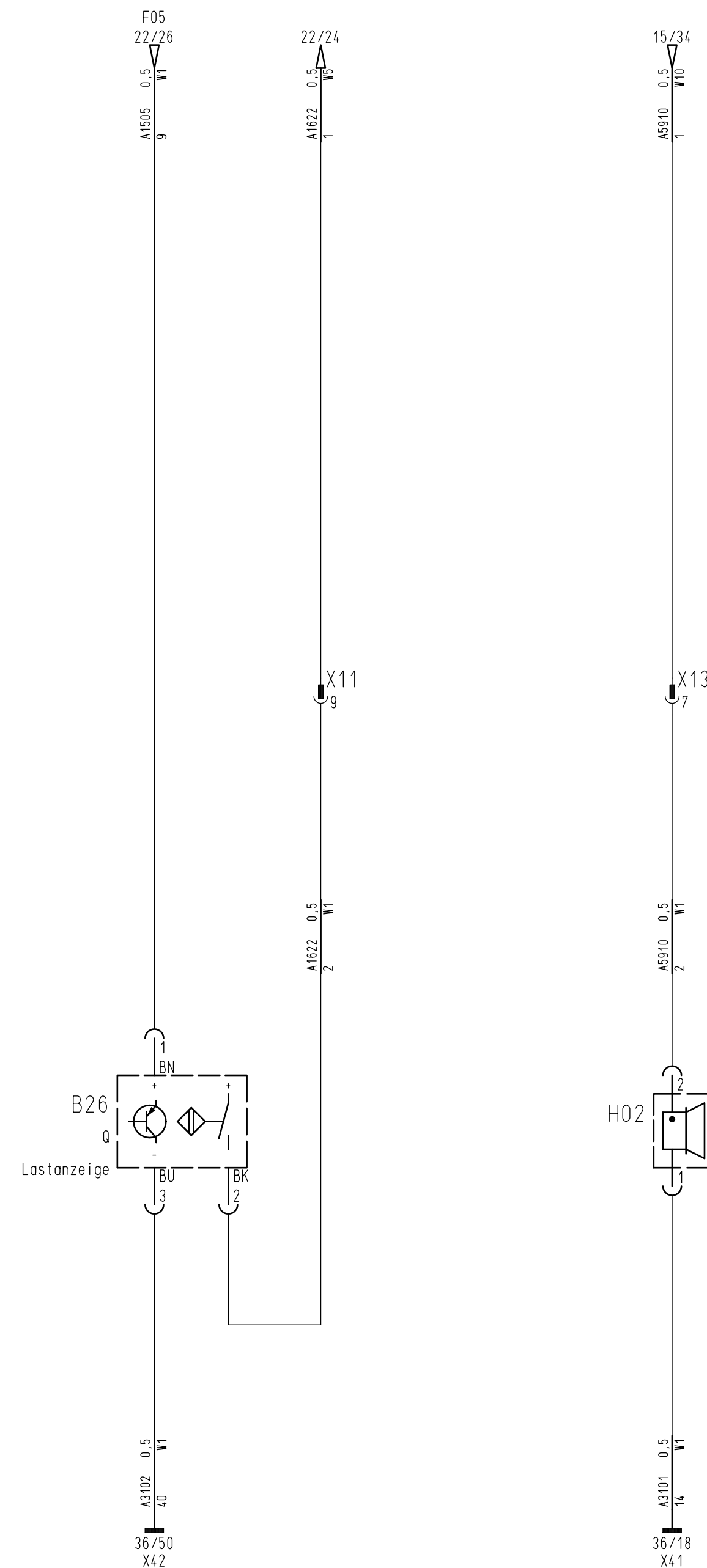




H = F31(30)
 J = F29(15)
 K = Bus
 L = Bus
 M = Masse

Legende

- B26 Näherungssensor Beladung
- H02 Signaltonger
- X11 Steckverbinder 14pol. (W1<->W5)
- X13 Steckverbinder 8pol. (W1<->W10)
- X67 Steckdose 12pol. Streuer Lenksäule
- X68 Steckdose 7pol. Streuer Kabinenrückwand
- X80 Steckverbinder 8pol. (W44<->W44)
- X92A Steckverbinder 6pol. (W77/W79<->W44)



1	./.	4105-30	16.12.19	DK	2018	Date	Name	CM1650	Name	Schaltplan / circuit diagram	 Hako GmbH D-23840 Bad Oldesloe	Drawing Number			
					Drawn by	24.04.	DK					Replacem. for same no.	91039958		
A2	No. Number appears	Change No.	Date	Name	Standard			Change No.	4105-11	For this drawing we reserve all rights (acc. DIN ISO 16016)	KAB1 472	Type 1491	Dep. DS	No. of Sh. 46	Sheet 29

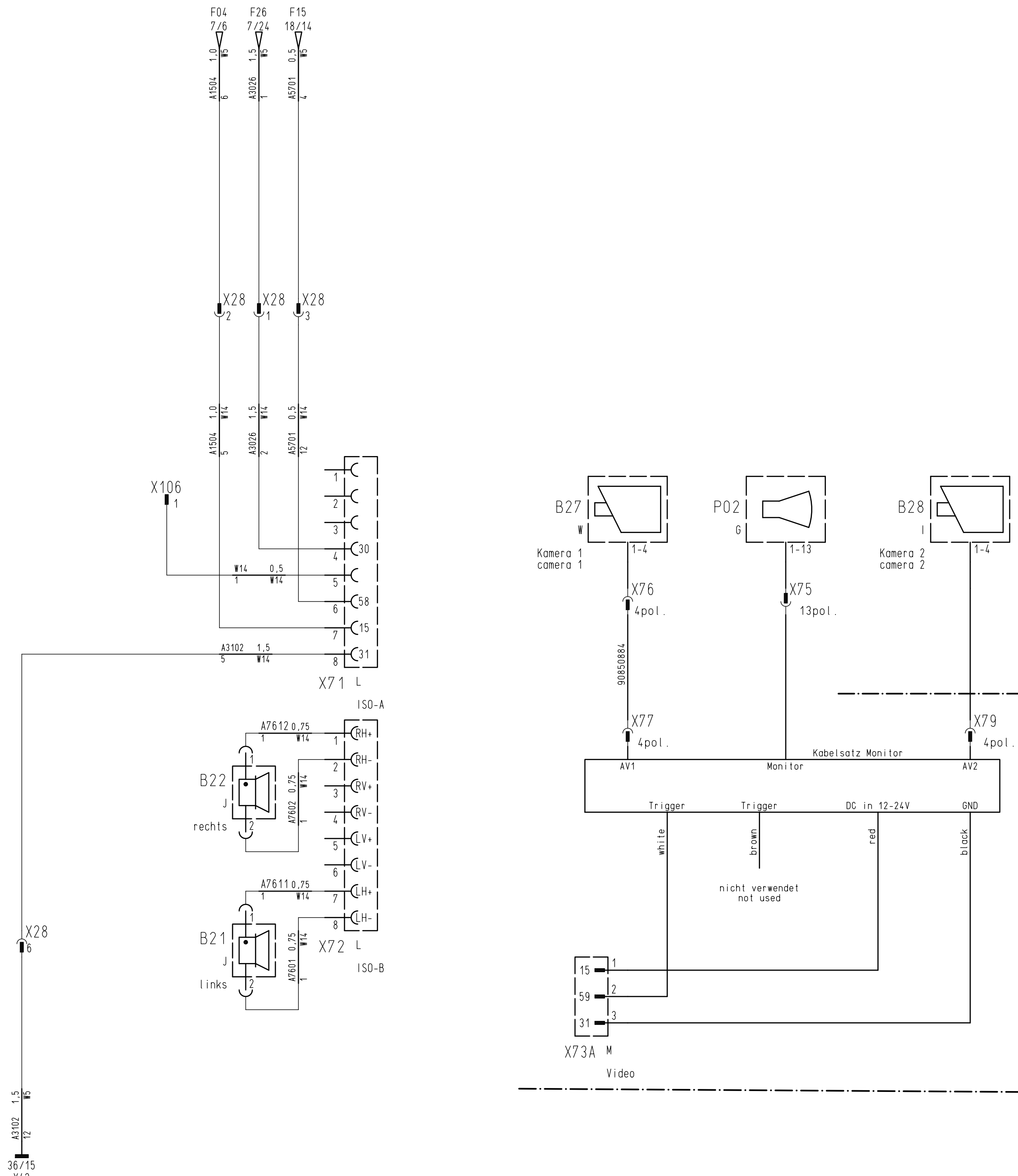


Legende

- B21 Lautsprecher links
- B22 Lautsprecher rechts
- B27 Rückfahrkamera
- B28 Zusatzkamera

- P02 Bildschirm

- X28 Steckverbinder 6pol. (W5<->W14)
- X71 Steckverbinder 8pol. Radio ISO-A (W14)
- X72 Steckverbinder 8pol. Radio ISO-B (W14)
- X73A Steckverbinder 3pol. Video
- X75 Steckverbinder 13pol. Bildschirm
- X76 Steckverbinder 4pol. Kamera 1
- X77 Steckverbinder 4pol. Kamera 1
- X79 Steckverbinder 4pol. Kamera 2
- X106 Steckverbinder 1pol. (W14)



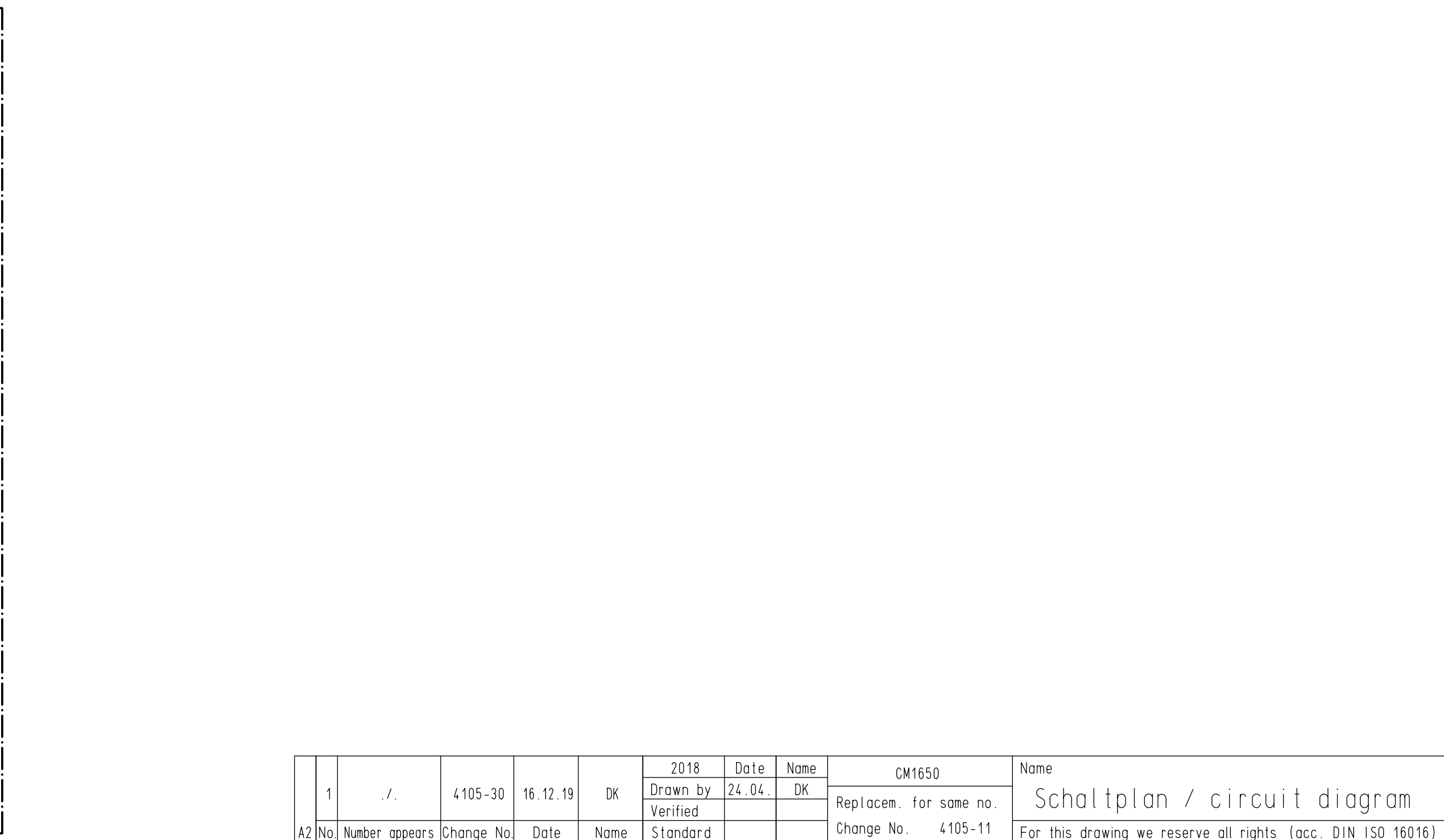
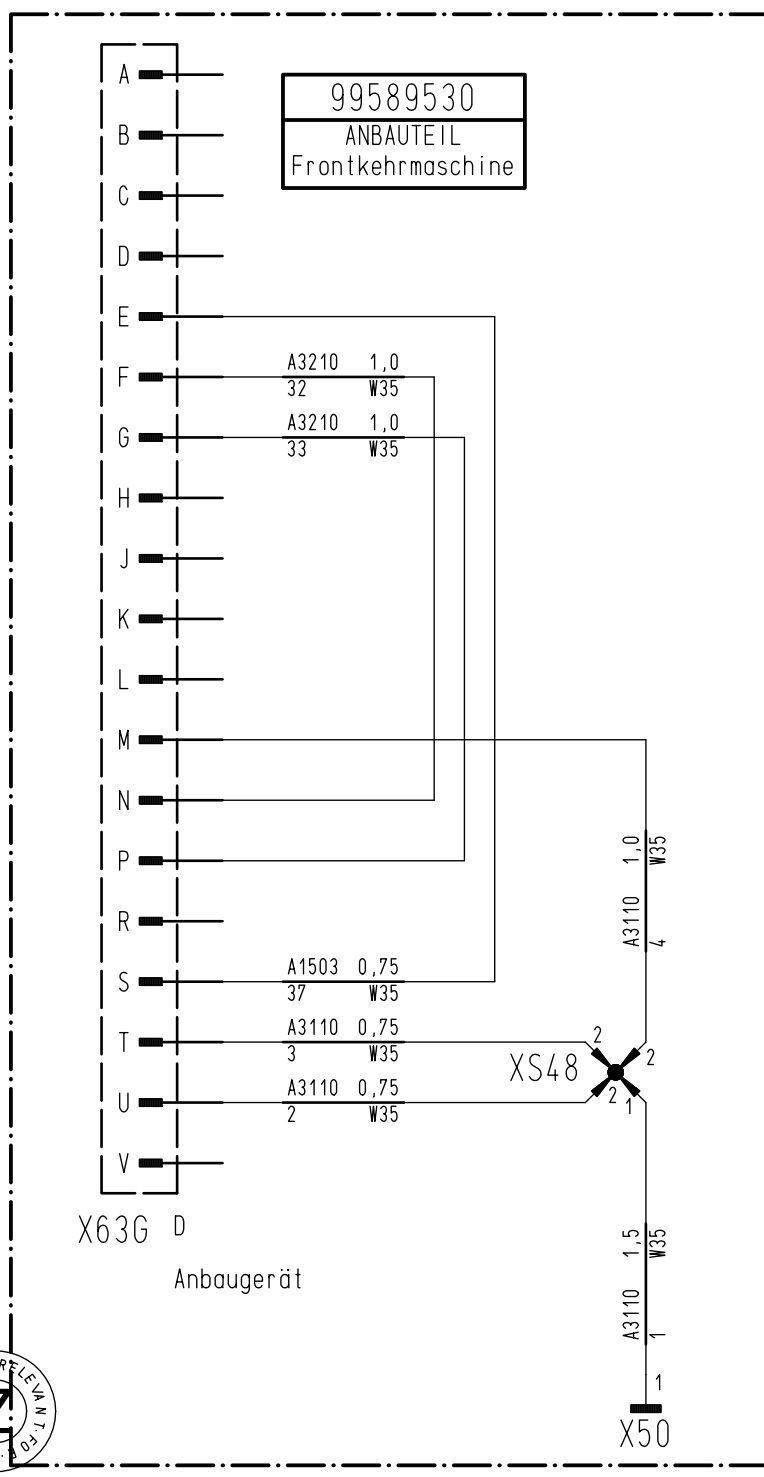
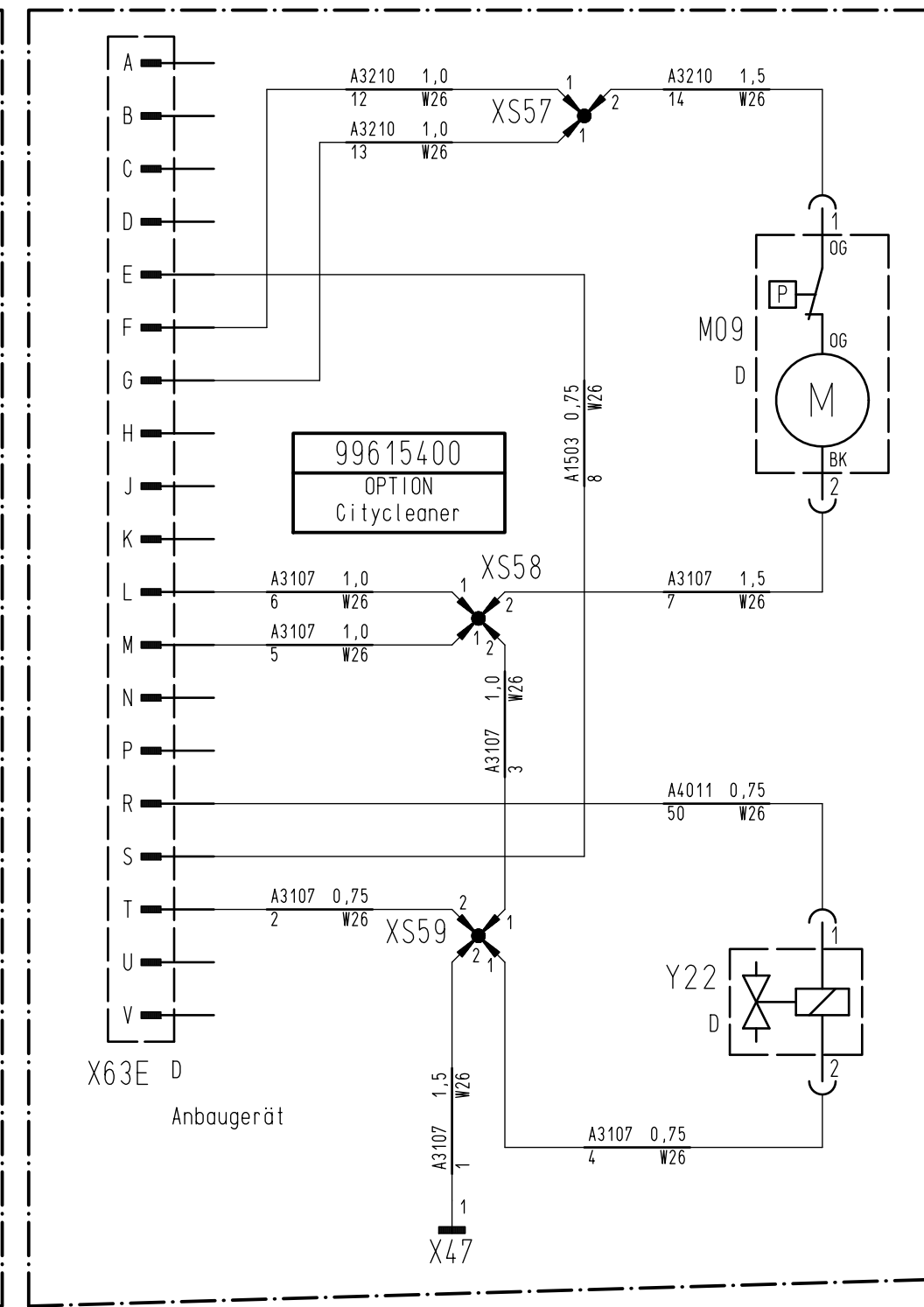
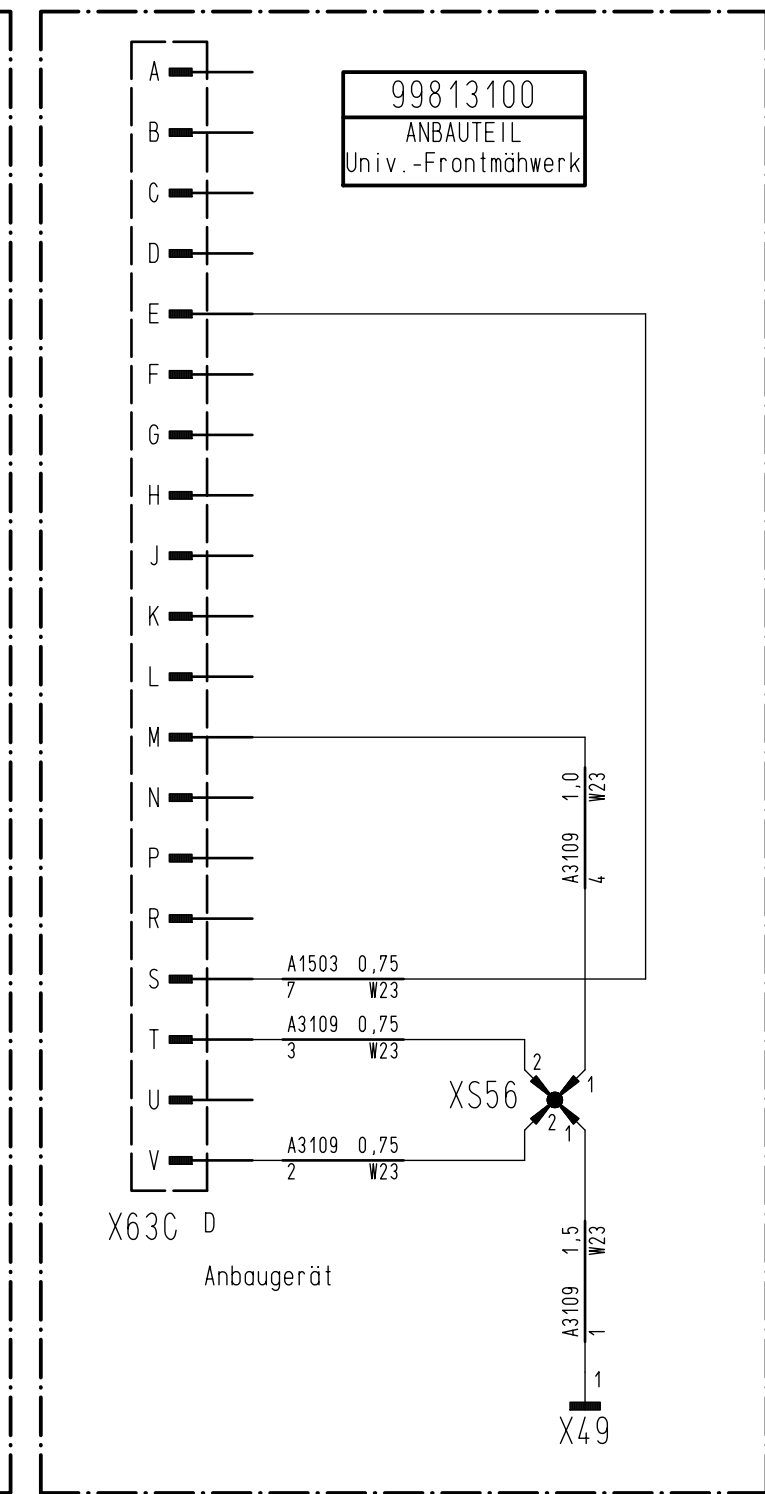
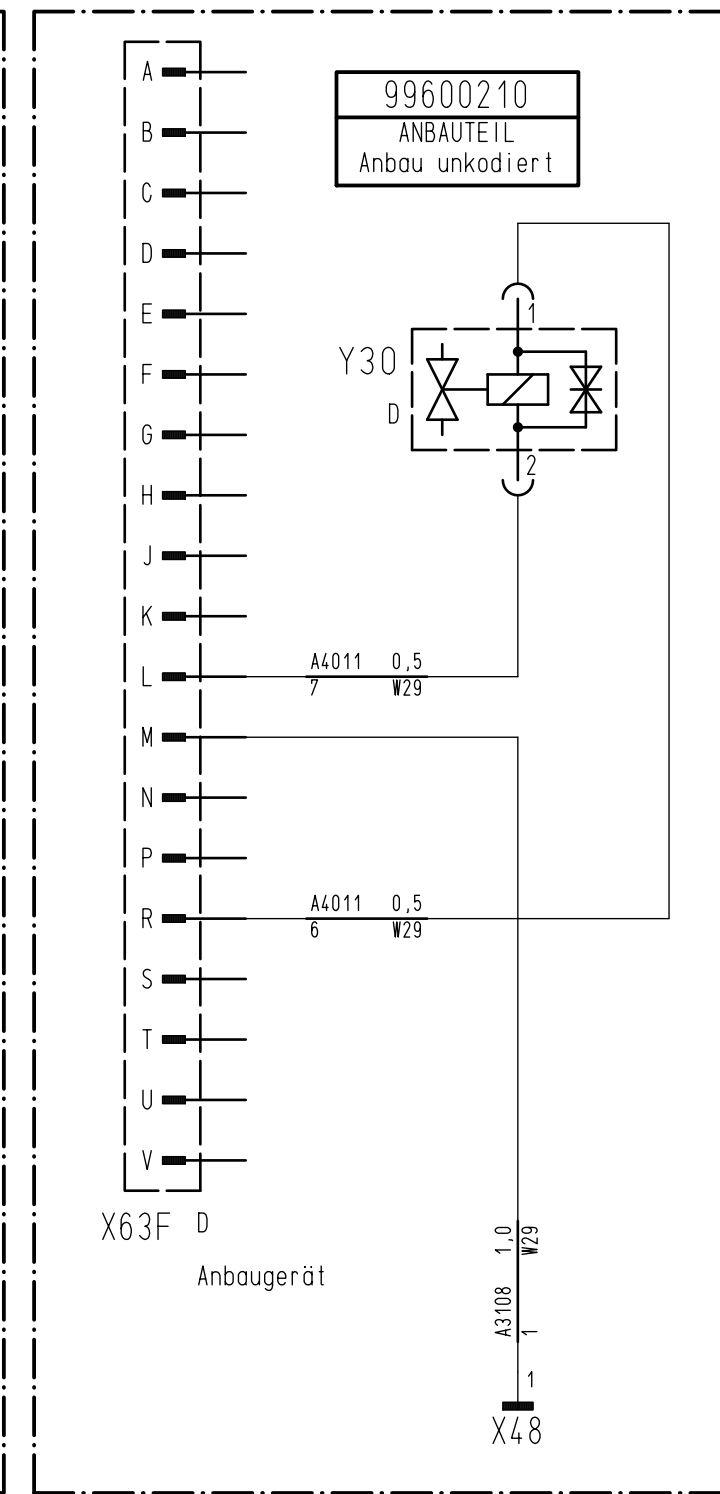
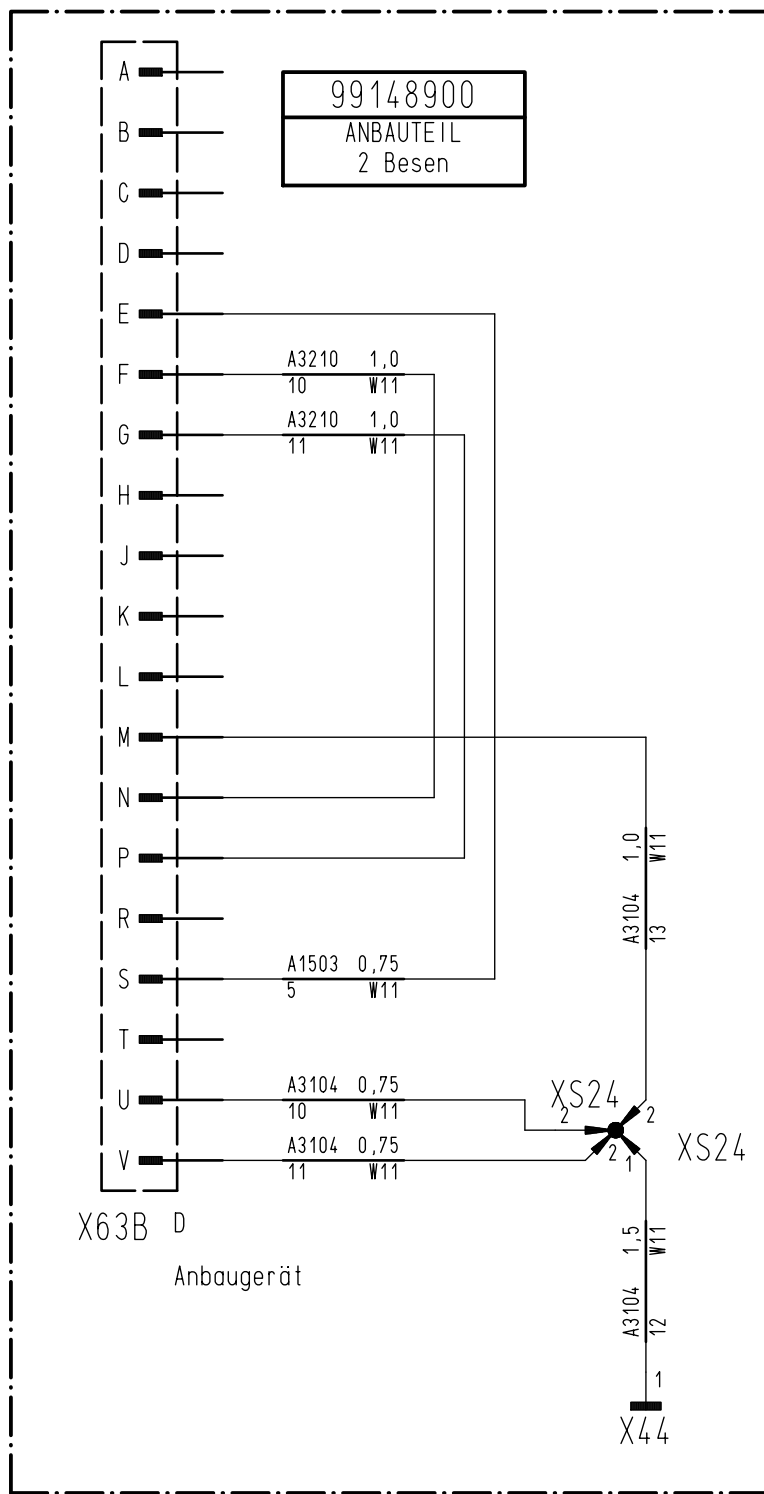
Funktionshinweis:
 Option Rückfahrkamera
 wahlweise Daueranzeige oder Einschaltung bei Rückwärtsfahrt.
 zusätzlich Option mit Zusatzkamera
 Zusatzkamera m. automatischer Umschaltung bei Rückwärtsfahrt

Function note:
 Option reverse drive camera
 Optional permanent display or intervention when reversing.

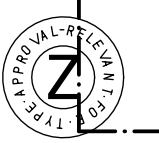
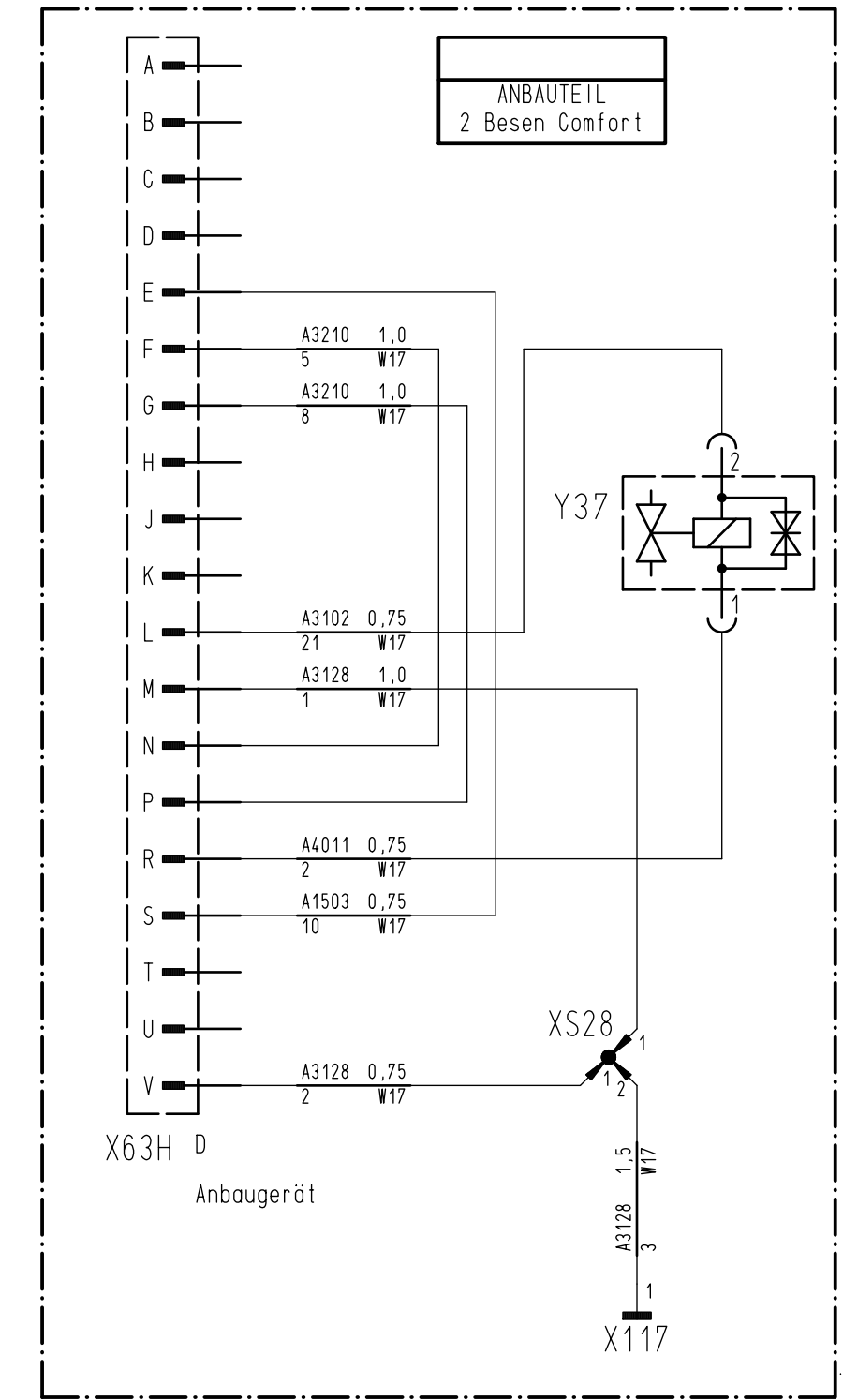
Additional option with additional camera
 Additional camera with automatic switch reversing.

1	/.	4105-30	16.12.19	DK	2018	Date	Name	CM1650	Name	Hako Hako GmbH D-23840 Bad Oldesloe	Drawing Number 91039958			
					Drawn by	24.04.	DK					Replacem. for same no.	Schaltplan / circuit diagram	
A2	No. Number appears	Change No.	Date	Name	Standard			Change No. 4105-11	For this drawing we reserve all rights (acc. DIN ISO 16016)	KABI 472	Type 1491	Dep. DS		No. of Sh. 46



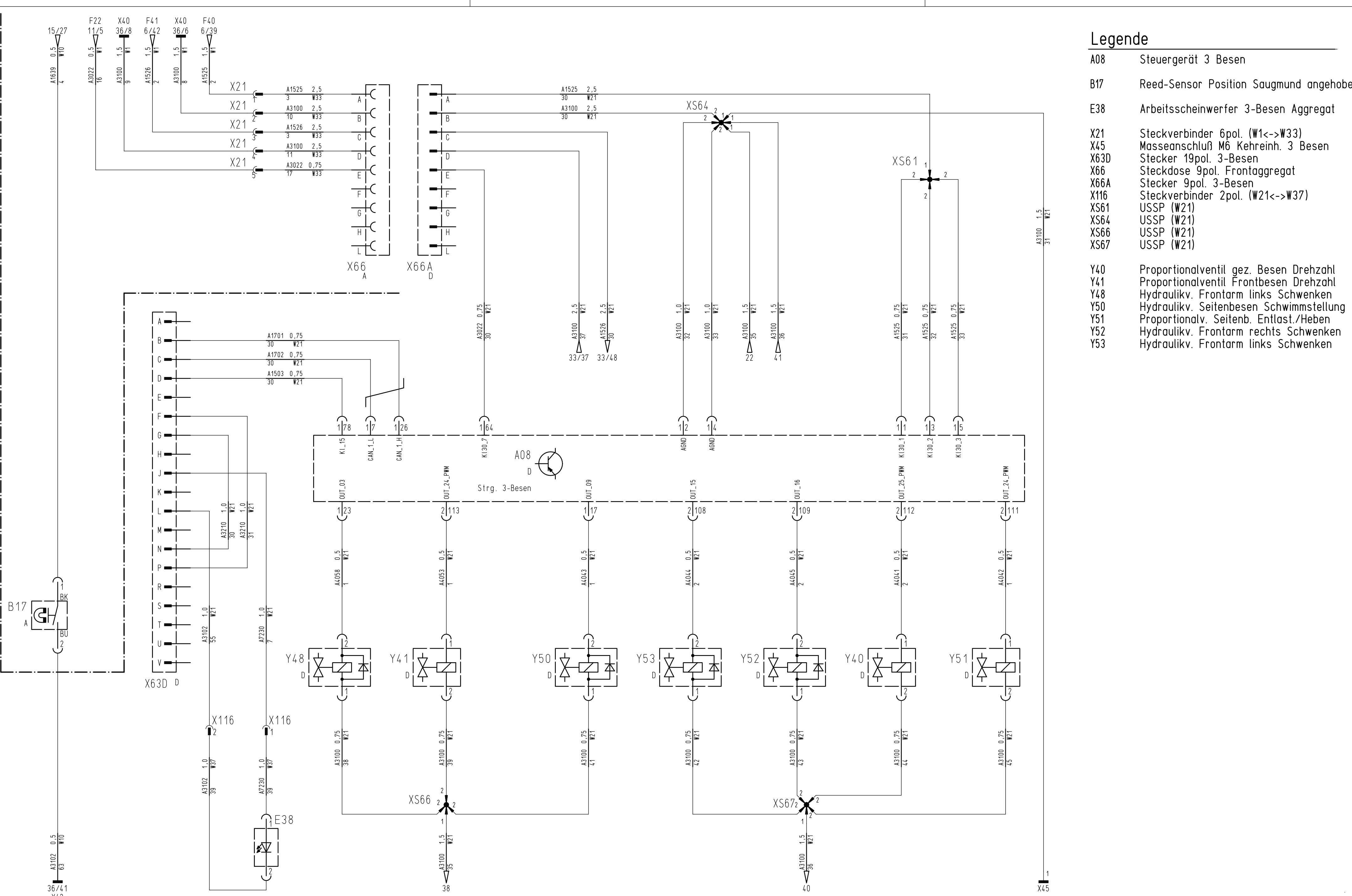


- ### Legende
- M09 Wasserpumpe
 - X44 Masseanschluß M6 2-Besen
 - X47 Masseanschluß M6 Citycleaner
 - X48 Masseanschluß M6 Anb. unkodiert
 - X49 Masseanschluß M6 Mäh-Saugkombi.
 - X50 Masseanschluß M6 Kombi-Kehreinheit
 - X63B Stecker 19pol. 2-Besen
 - X63C Stecker 19pol. Mäh-Saugkombi.
 - X63E Stecker 19pol. Citycleaner
 - X63F Stecker 19pol. Anbauger. unkodiert
 - X63G Stecker 19pol. Kombi-Kehreinheit
 - X63H Stecker 19pol. 2-Besen Comfort
 - X117 Masseanschluß M6 2-Besen Comfort
 - XS24 Stossverbinder (W11)
 - XS28 USSP (W17)
 - XS48 Stossverbinder (W35)
 - XS56 Stossverbinder (W23)
 - XS57 Stossverbinder (W26)
 - XS58 Stossverbinder (W26)
 - XS59 Stossverbinder (W26)
 - Y22 Wasserventil Frisch/Umlauf
 - Y30 Hydraulikventil Schaltfunktion
 - Y37 Hydraulikventil Besen rechts Kopfverstellung



1	.	4105-30	16.12.19	DK	2018	Date	Name	CM1650	Name
					Drawn by	24.04.	DK	Schaltplan / circuit diagram	
					Verified			Replacem. for same no.	
					Standard			Change No. 4105-11	

For this drawing we reserve all rights (acc. DIN ISO 16016)				KABI 470	Type 1491	Dep. DS	No. of Sh. 46	Sheet 31
Drawing Number			91039958					



Legende

- A08 Steuergerät 3 Besen
- B17 Reed-Sensor Position Saugmund angehoben
- E38 Arbeitsscheinwerfer 3-Besen Aggregat
- X21 Steckverbinder 6pol. (W1<->W33)
- X45 Masseanschluß M6 Kehreinh. 3 Besen
- X63D Stecker 19pol. 3-Besen
- X66 Steckdose 9pol. Frontaggregat
- X66A Stecker 9pol. 3-Besen
- X116 Steckverbinder 2pol. (W21<->W37)
- XS61 USSP (W21)
- XS64 USSP (W21)
- XS66 USSP (W21)
- XS67 USSP (W21)

- Y40 Proportionalventil gez. Besen Drehzahl
- Y41 Proportionalventil Frontbesen Drehzahl
- Y48 Hydraulikv. Frontarm links Schwenken
- Y50 Hydraulikv. Seitenbesen Schwimmstellung
- Y51 Proportionalv. Seitenb. Entlast./Heben
- Y52 Hydraulikv. Frontarm rechts Schwenken
- Y53 Hydraulikv. Frontarm links Schwenken



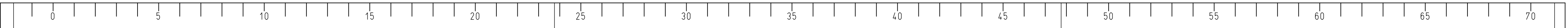
No.	Number appears	Change No.	Date	Name	Standard
1	1		16.12.19	DK	

2018	Date	Name
24.04.	DK	

CM1650	Name	Schaltplan / circuit diagram
Replacem. for same no.		
Change No. 4105-11		

Hako Hako GmbH D-23840 Bad Oldesloe			Drawing Number 91039958
--	--	--	----------------------------

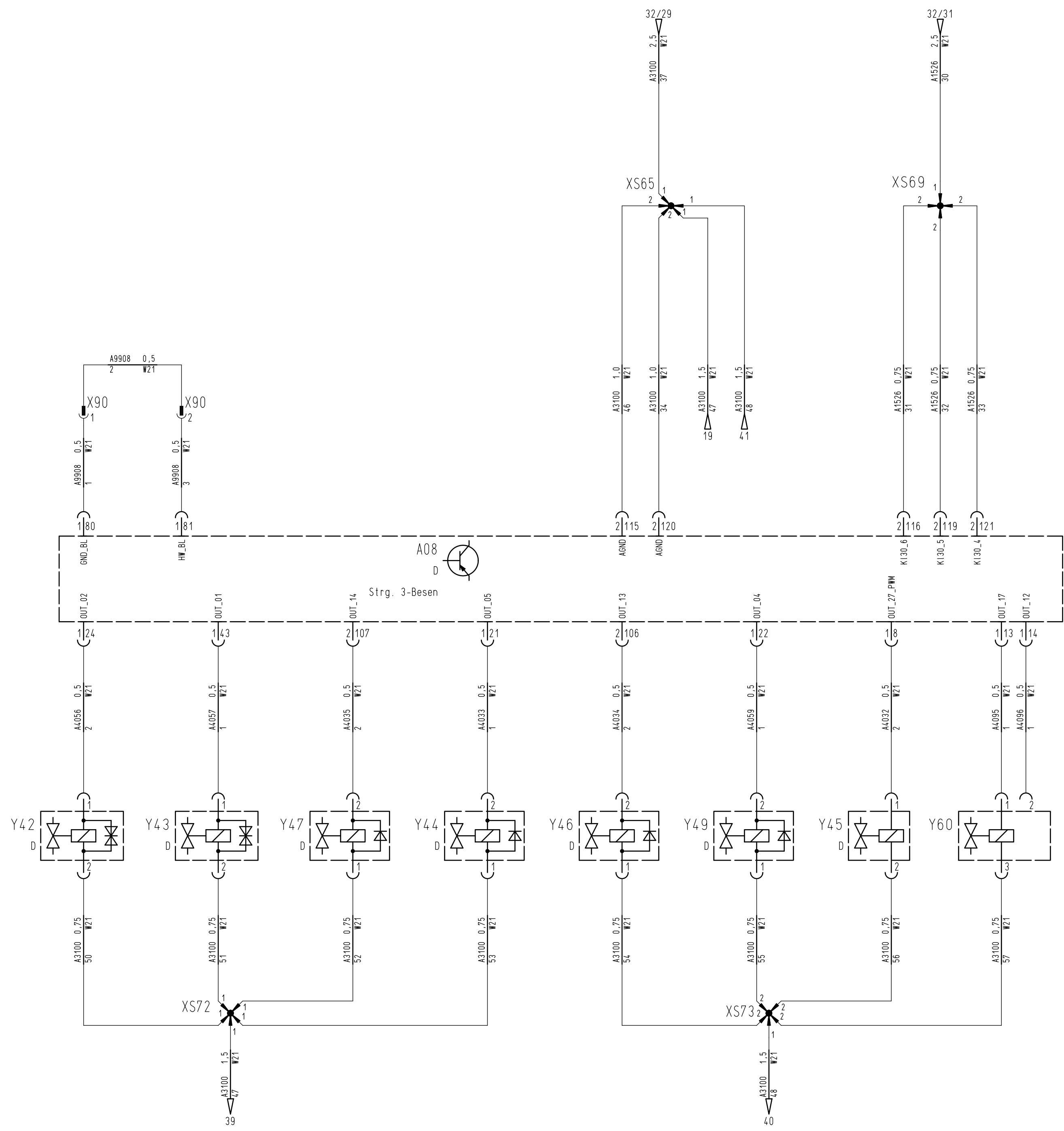
For this drawing we reserve all rights (acc. DIN ISO 16016) KABI 472 Type 1491 Dep. DS No. of Sh. 46 Sheet 32




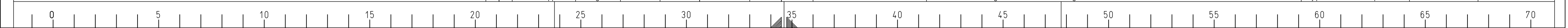
Legende

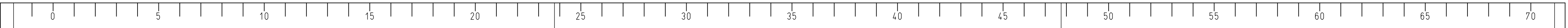
- A08 Steuergerät 3 Besen
- X90 Steckverbinder 2pol. (W21<->W21)
- XS65 USSP (W21)
- XS69 USSP (W21)
- XS72 USSP (W21)
- XS73 USSP (W21)

- Y42 Hydraulikv. Drehricht. Frontbesen li.
- Y43 Hydraulikv. Drehricht. Frontbesen re.
- Y44 Hydraulikv. Frontbesen Schwimmstellung
- Y45 Proportionalv. Frontbesen Entlast./Heben
- Y46 Hydraulikv. Grundarm Schwenken links
- Y47 Hydraulikv. Grundarm Schwenken rechts
- Y49 Hydraulikv. Frontarm rechts Schwenken
- Y60 Wasserventil 3-Besen



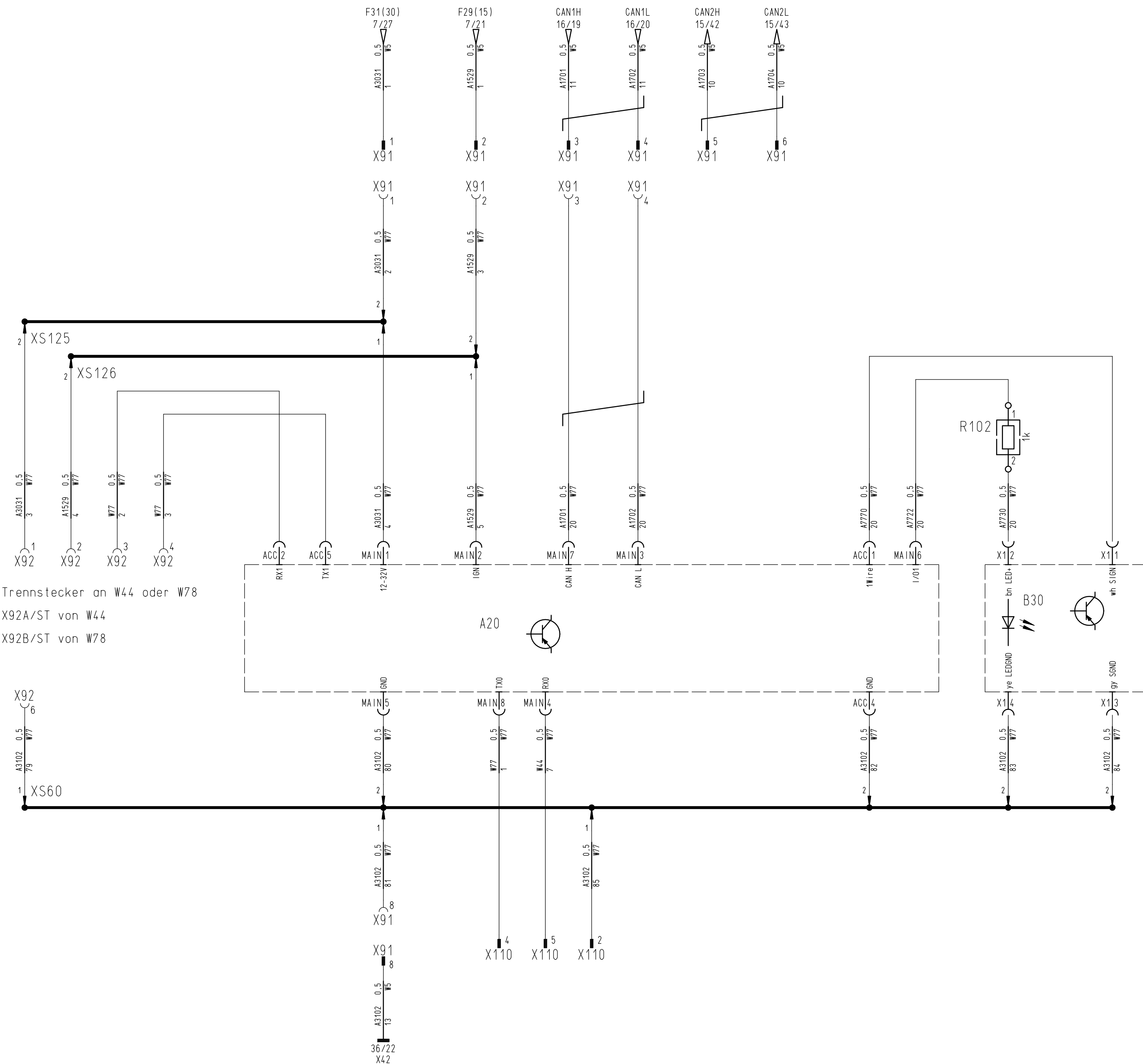
1	/.	4105-30	16.12.19	DK	2018	Date	Name	CM1650	Name	 Hako GmbH D-23840 Bad Oldesloe	Drawing Number					
					Drawn by	24.04.	DK					Schaltplan / circuit diagram	91039958			
A2 No. Number appears					Change No.	Date	Name	Standard	Change No.	4105-11	For this drawing we reserve all rights (acc. DIN ISO 16016)			KAB1 472	Type 1491	Dep. DS





Legende

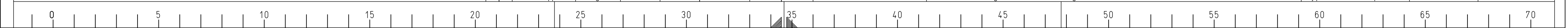
- A20 Fleetrecorder
- B30 I-Button-Reader
- R102 Widerstand 1k
- X91 Steckverbinder 8pol. (W5<->W77)
- X92 Steckverbinder 6pol. (W5<->W44)
- X110 Stecker 6pol. Diagnose Fleet
- XS60 USSP (W77)
- XS125 USSP (W77)
- XS126 USSP (W77)

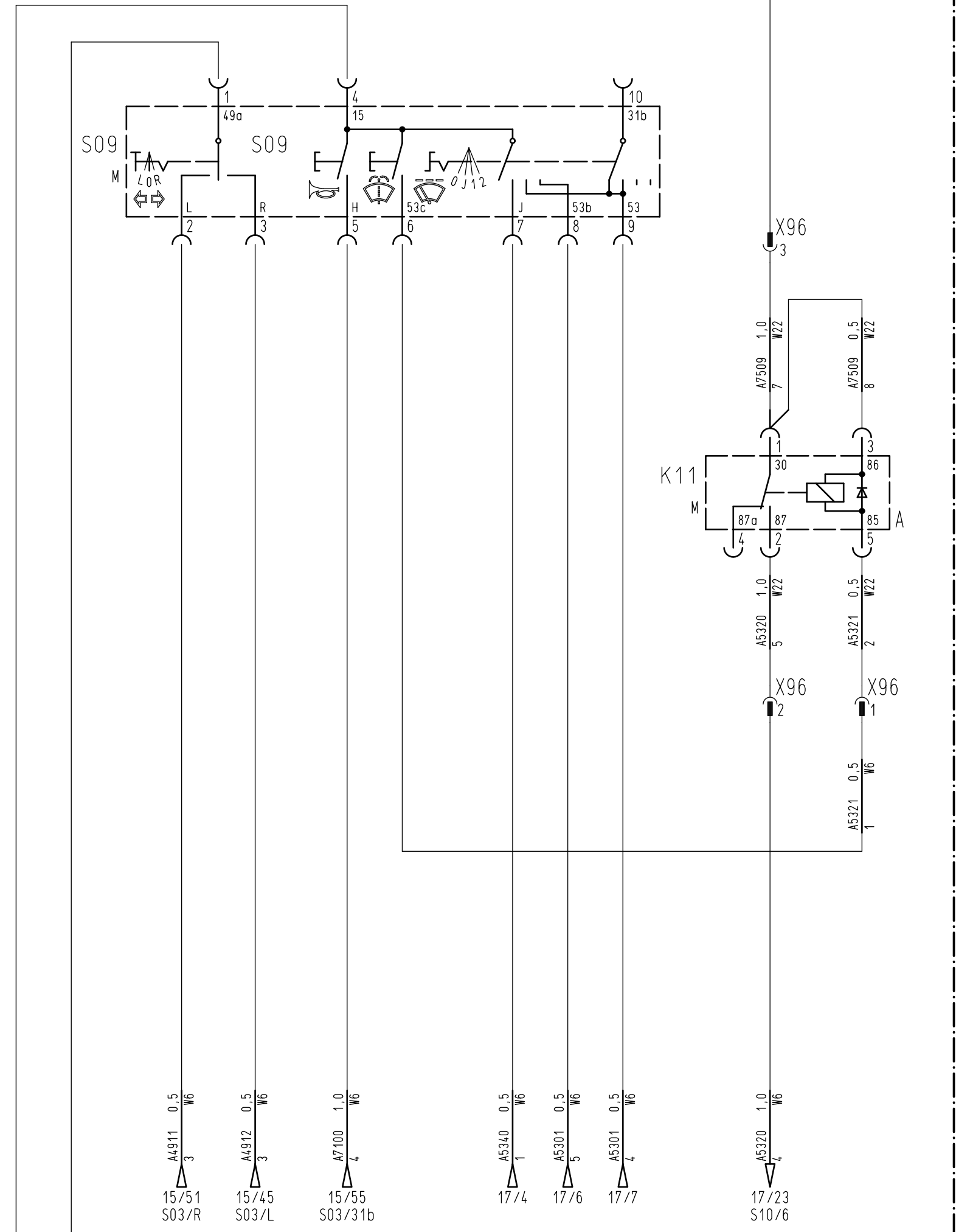
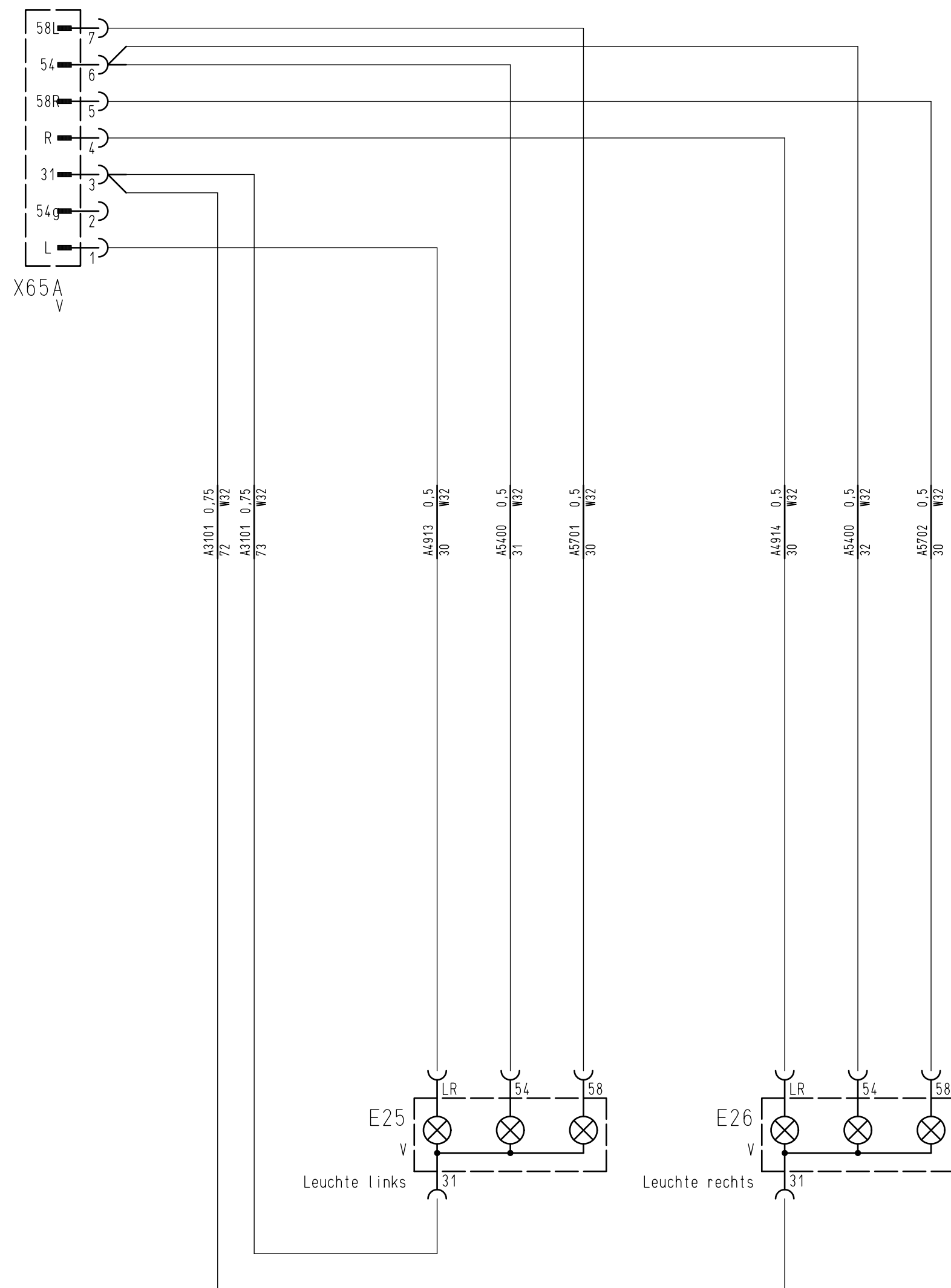


Trennstecker an W44 oder W78
 X92A/ST von W44
 X92B/ST von W78

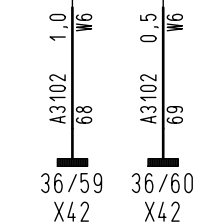


1	/.	4105-30	16.12.19	DK	2018	Date	Name	CM1650	Name	Hako Hako GmbH D-23840 Bad Odesloe	Drawing Number	
					Drawn by	24.04.	DK				91039958	
A2					Standard		Replacem. for same no.		Schaltplan / circuit diagram		No. of Sh. 46 Sheet 34	
No. Number appears					Change No.		Change No. 4105-11		For this drawing we reserve all rights (acc. DIN ISO 16016)		KABI 472 Type 1491 Dep. DS	

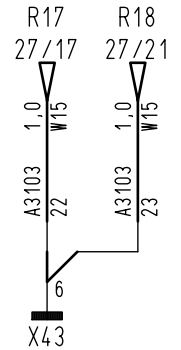
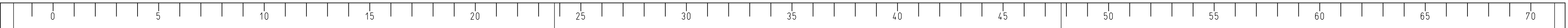




- ### Legende
- E25 Mehrkammerleuchte hinten links
 - E26 Mehrkammerleuchte hinten rechts
 - K11 Relais A Scheibenwaschpumpe
 - S09 Lenkstockscharter Komfort
 - X65A Stecker 7pol. Beleucht. Gewichthal.
 - X96 Steckverbinder 4pol. (W6<->W22)

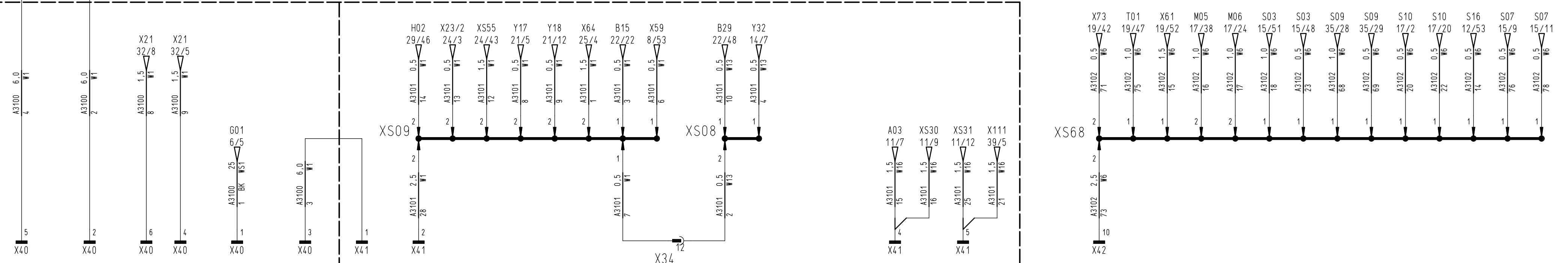
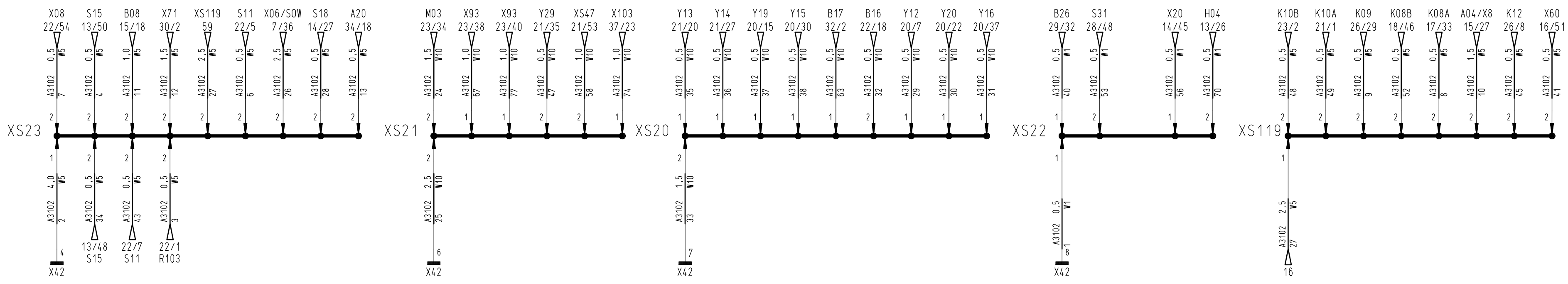
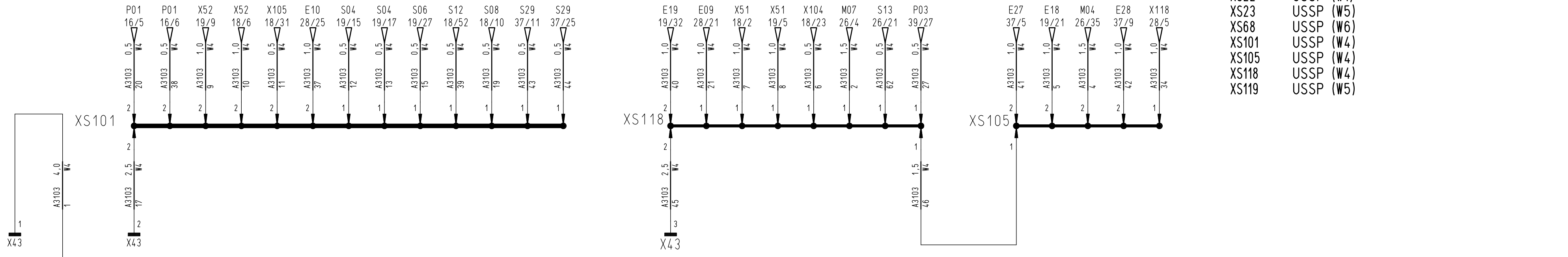


1	/.	4105-30	16.12.19	DK	2018	Date	Name	CM1650	Name	Schaltplan / circuit diagram	 Hako GmbH D-23840 Bad Odesloe	Drawing Number				
					Drawn by	24.04.	DK					91039958				
A2		No. Number appears	Change No.	Date	Name	Standard	Change No.	4105-11	For this drawing we reserve all rights (acc. DIN ISO 16016)			KABI 472	Type 1491	Dep. DS	No. of Sh. 46	Sheet 35

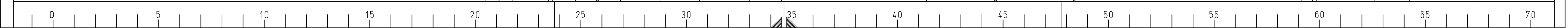


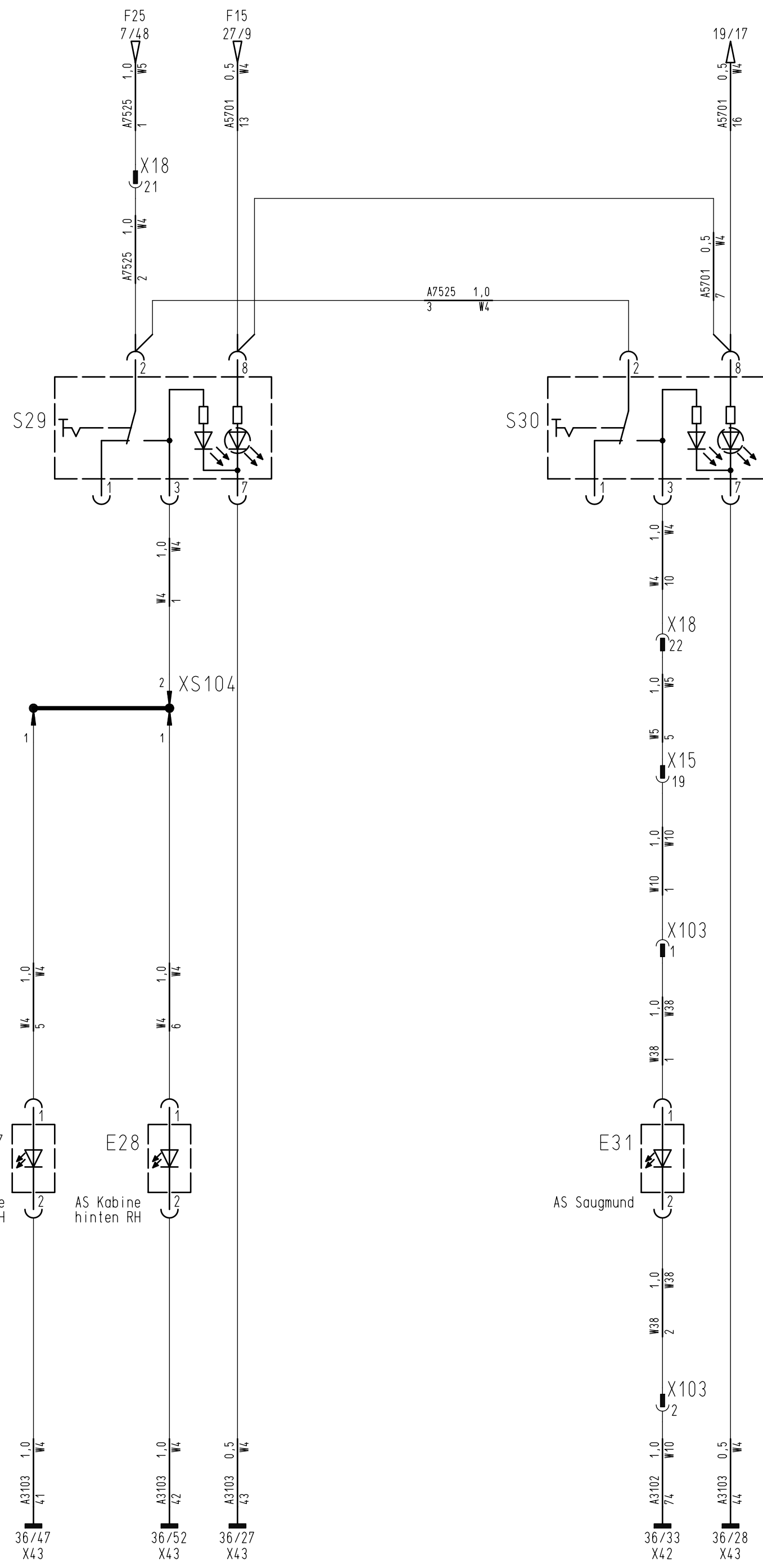
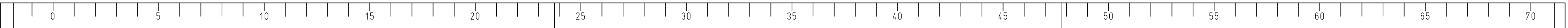
Legende

- X34 Steckverbinder 12pol. (W1<->W13)
- X40 Massebolzen M10 Fahrgestell Heck
- X41 Massebolzen M5 Elektrokasten
- X42 Massebolzen M6 Seitenkonsole rts.
- X43 Massebolzen M6 Kabinendach rts.
- XS08 USSP (W13)
- XS09 USSP (W1)
- XS20 USSP (W10)
- XS21 USSP (W10)
- XS22 USSP (W1)
- XS23 USSP (W5)
- XS68 USSP (W6)
- XS101 USSP (W4)
- XS105 USSP (W4)
- XS118 USSP (W4)
- XS119 USSP (W5)

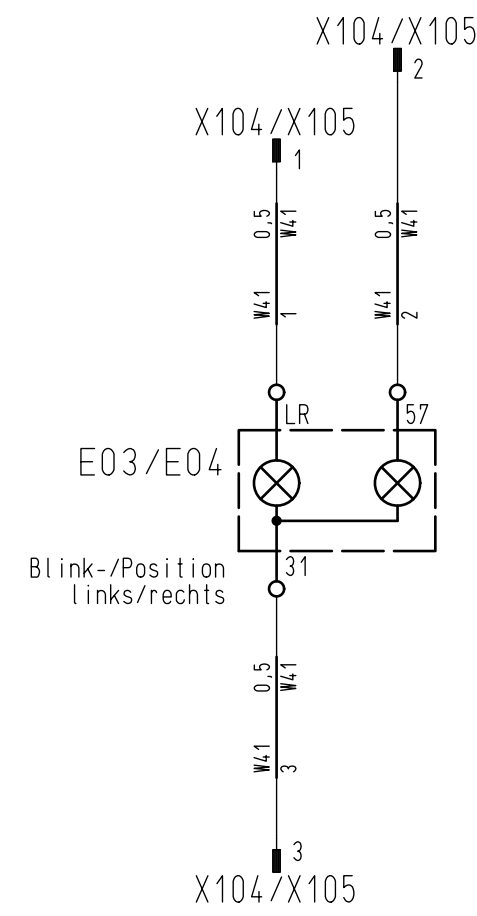


1	1x	4105-30	16.12.19	DK	2018	Date	Name	CM1650	Name	 Hako GmbH D-23840 Bad Oldesloe	Drawing Number			
					Drawn by	24.04.	DK	Replacem. for same no.	Schaltplan / circuit diagram		91039958			
A2	No. Number appears	Change No.	Date	Name	Standard			Change No. 4105-11	For this drawing we reserve all rights (acc. DIN ISO 16016)		KAB1 472	Type 1491	Dep. DS	No. of Sh. 46

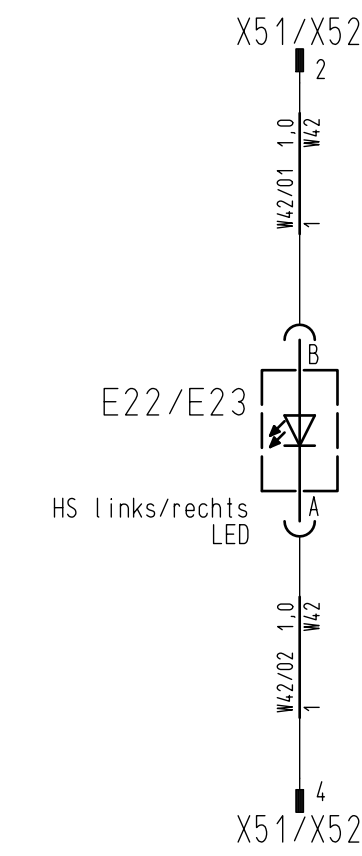




Blink-/Positionsluchte Std.



Abblendlichtscheinwerfer LED



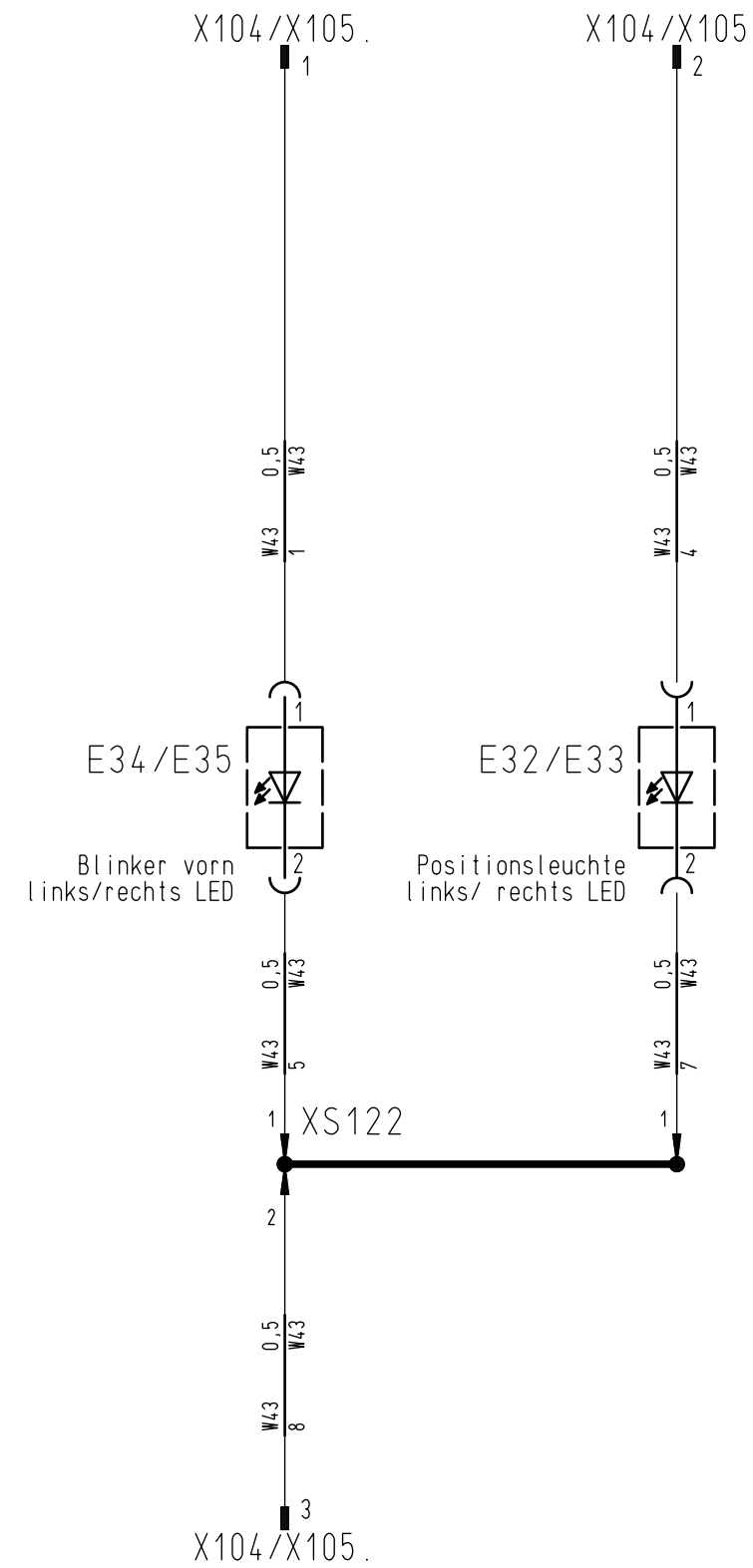
Legende

- E03/E04 Blink/Begrenzungsleuchten Standard LH/RH
- E11/E12 Arbeitsscheinwerfer A-Säule LH/RH
- E22/E23 Hauptscheinwerfer LED LH/RH
- E27 Arbeitsscheinwerfer Kabine hinten links
- E28 Arbeitsscheinwerfer Kabine hinten rechts
- E31 Arbeitsscheinwerfer Saugmund
- E32/E33 Positionsluchte LED LH/RH
- E34/E35 Blinker vorn LED LH/RH

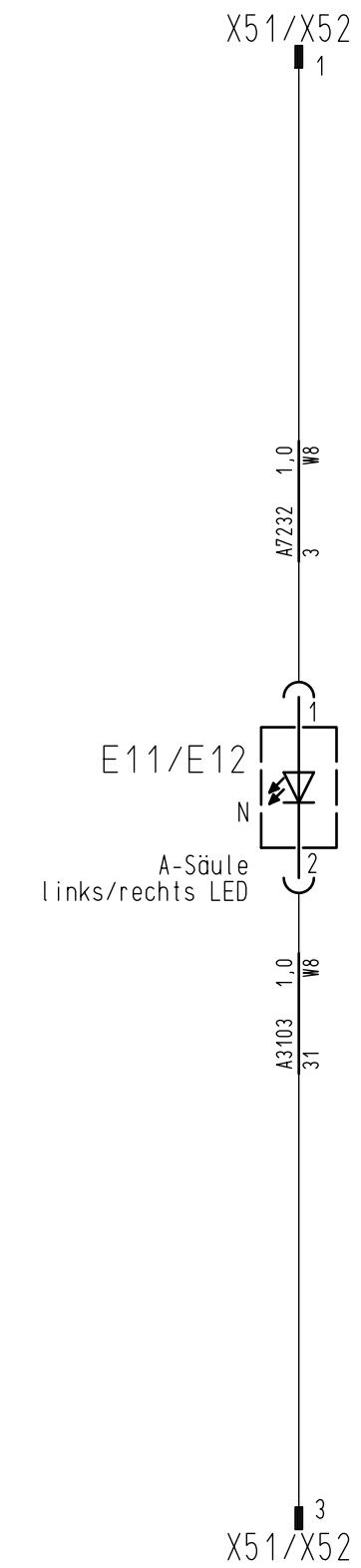
- S29 Schalter Arbeitssch. Kabine hinten
- S30 Schalter Arbeitssch. Saugmund

- X15 Steckverbinder 20pol. (W5<->W10)
- X18 Steckverbinder 24pol. (W4<->W5)
- X51/X52 Steckverbinder 4pol. (W4<->W8/W42)
- X51/X52. Steckverbinder 4pol. (W4<->W8/W42)
- X103 Steckverbinder 2pol. (W10<->W38)
- X104/X105 Steckverbinder 3pol. (W4<->W41/W43)
- X104/X105. Steckverbinder 3pol. (W4<->W41/W43)
- XS104 USSP (W4)
- XS122 USSP (W43)

Blink- /Positionsluchte LED



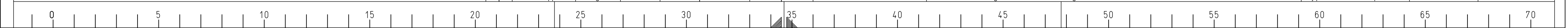
Arbeitsscheinwerfer A-Säule LED



next Sheet 39

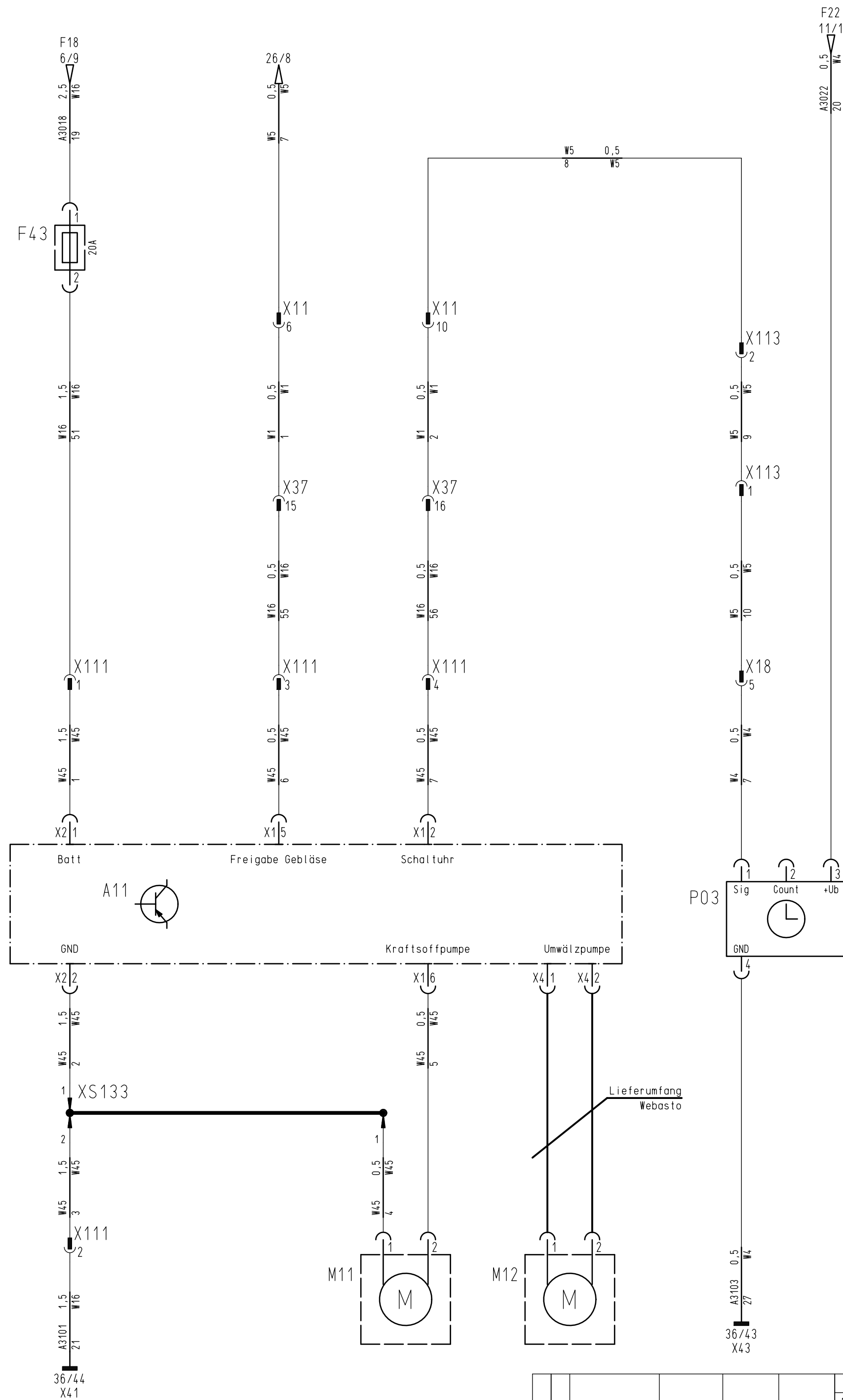


1	/.	4105-30	16.12.19	DK	2018	Date	Name	CM1650	Name	Drawing Number	91039958				
					Drawn by	24.04.	DK					Replacem. for same no.	Schaltplan / circuit diagram		
A2	No. Number appears	Change No.	Date	Name	Standard	Change No.	4105-11	For this drawing we reserve all rights (acc. DIN ISO 16016)			KAB1 472	Type 1491		Dep. DS	No. of Sh. 46



Legende

- A11 Standheizung
- F43 Sicherung 20A
- M11 Dosierpumpe Standheizung
- M12 Umwälzpumpe Standheizung
- P03 Bedieneinheit Standheizung
- X11 Steckverbinder 14pol. (W1<->W5)
- X18 Steckverbinder 24pol. (W4<->W5)
- X37 Steckverbinder 16pol. (W1<->W16)
- X111 Steckverbinder 4pol. (W16<->W45)
- X113 Steckverbinder 2pol. (W5<->W5)
- XS133 USSP (W45)



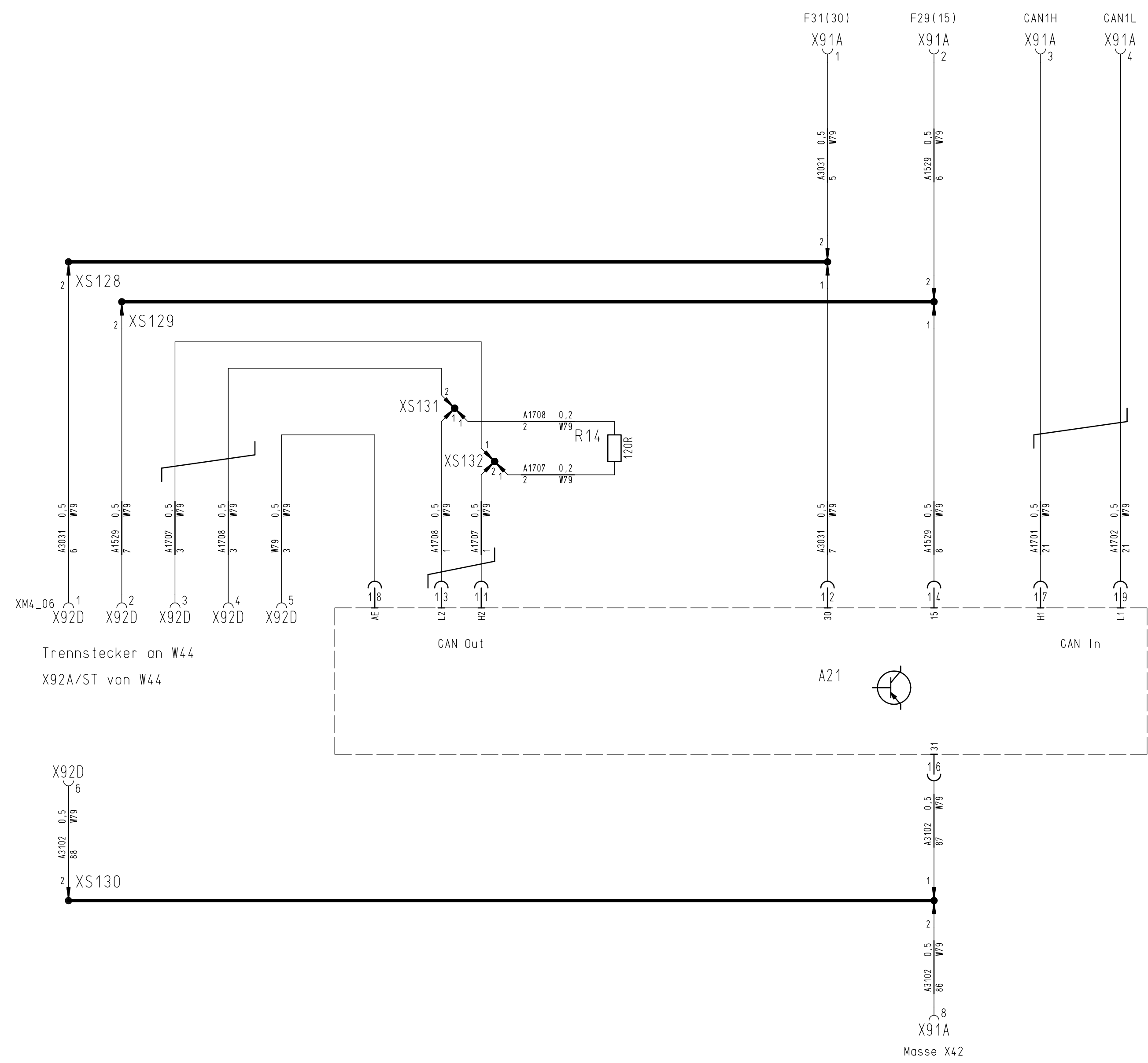
next Sheet 40



1	/	4105-30	16.12.19	DK	2018	Date	Name	CM1650	Name	 Hako GmbH D-23840 Bad Oldesloe	Drawing Number				
					24.04.	DK		Replacem. for same no.	Schaltplan / circuit diagram		91039958				
A2		No. Number appears	Change No.	Date	Name	Standard		Change No. 4105-11	For this drawing we reserve all rights (acc. DIN ISO 16016)		KABI 472	Type 1491	Dep. DS	No. of Sh. 46	Sheet 39

Legende

- A21 Gateway
- R14 Widerstand 120R (CAN extern)
- X91A Steckverbinder 8pol. (W5<->W79)
- X92D Steckverbinder 6pol. (W79<->W44)
- XS128 USSP (W79)
- XS129 USSP (W79)
- XS130 USSP (W79)
- XS131 Stossverbinder (W79)
- XS132 Stossverbinder (W79)



Trennstecker an W44
X92A/ST von W44

next Sheet 42



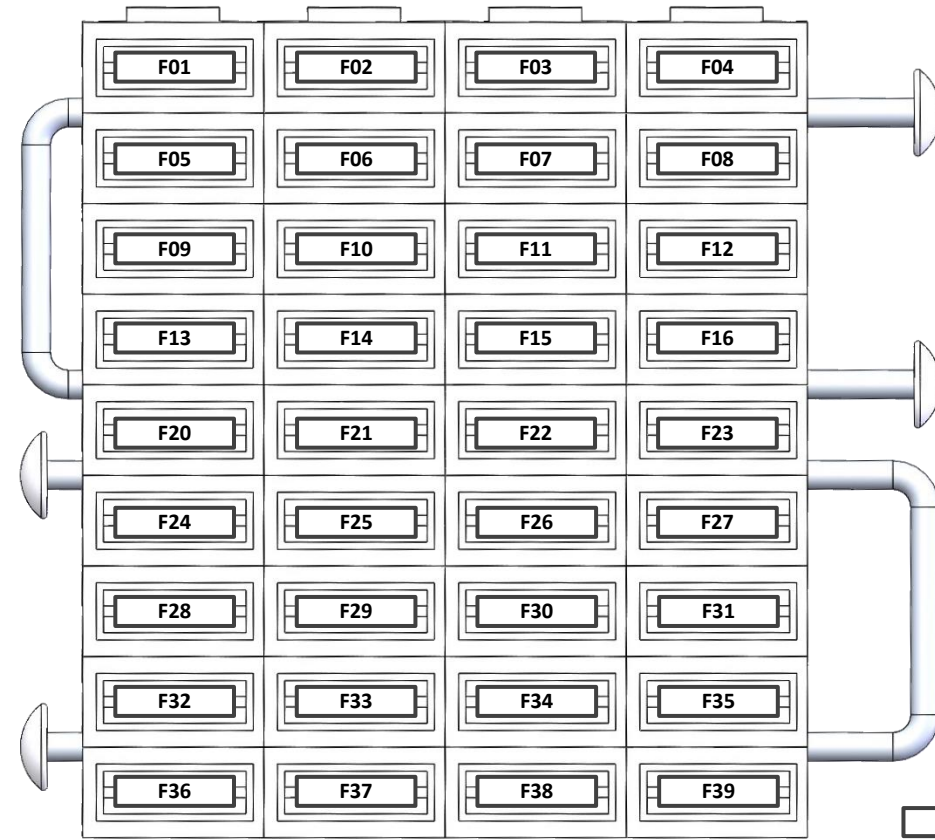
1	./.	4105-30	16.12.19	DK	2018	Date	Name	CM1650	Name	
					Drawn by		24.04.		DK	
					Verified				Replacem. for same no.	
					Standard				Change No. 4105-11	
For this drawing we reserve all rights (acc. DIN ISO 16016)										
KABI 472 Type 1491 Dep. DS										
No. of Sh. 46 Sheet 40										



Drawing Number
91039958

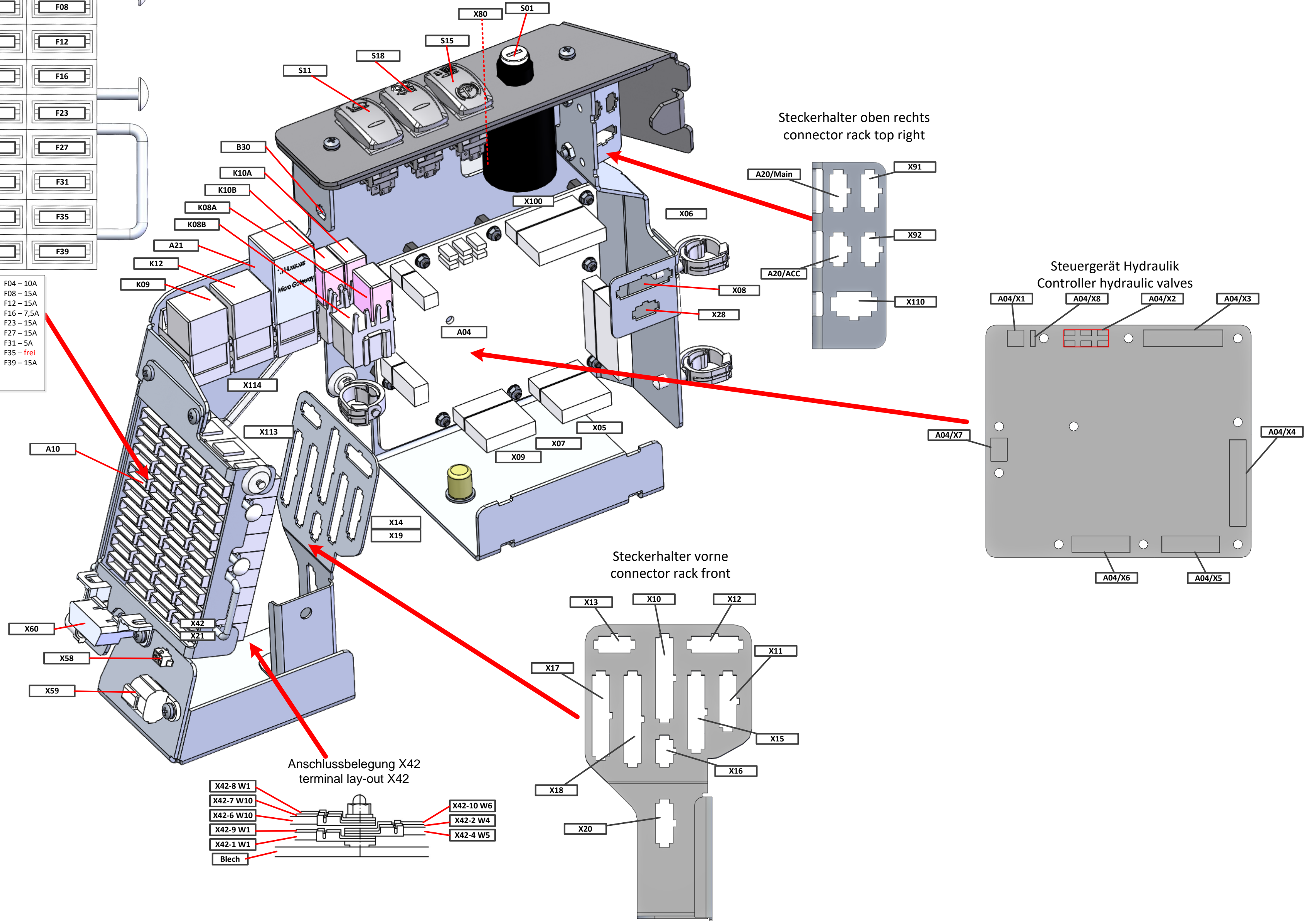
Seitenkonsole rechts side console right

Sicherungskasten
fuse box
Sicht von vorne (Sicherungsseite)
front view (fuses)



F01 - 20A	F02 - 15A	F03 - 20A	F04 - 10A
F05 - 5A	F06 - 10A	F07 - 15A	F08 - 15A
F09 - 10A	F10 - 15A	F11 - 15A	F12 - 15A
F13 - 10A	F14 - 15A	F15 - 7,5A	F16 - 7,5A
F20 - 7,5A	F21 - 10A	F22 - 5A	F23 - 15A
F24 - 5A	F25 - 10A	F26 - 15A	F27 - 15A
F28 - 10A	F29 - 5A	F30 - 10A	F31 - 5A
F32 - frei	F33 - frei	F34 - frei	F35 - frei
F36 - 5A	F37 - 7,5A	F38 - 10A	F39 - 15A

F32 - F35 SOW



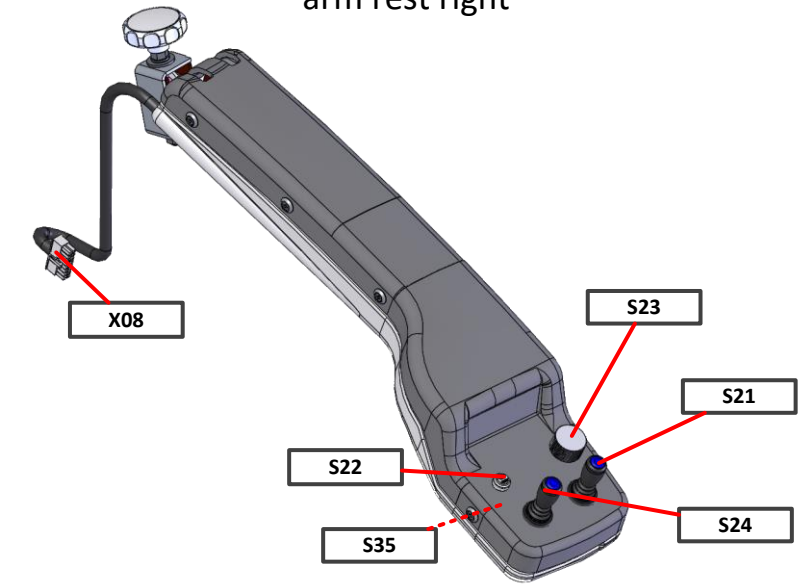
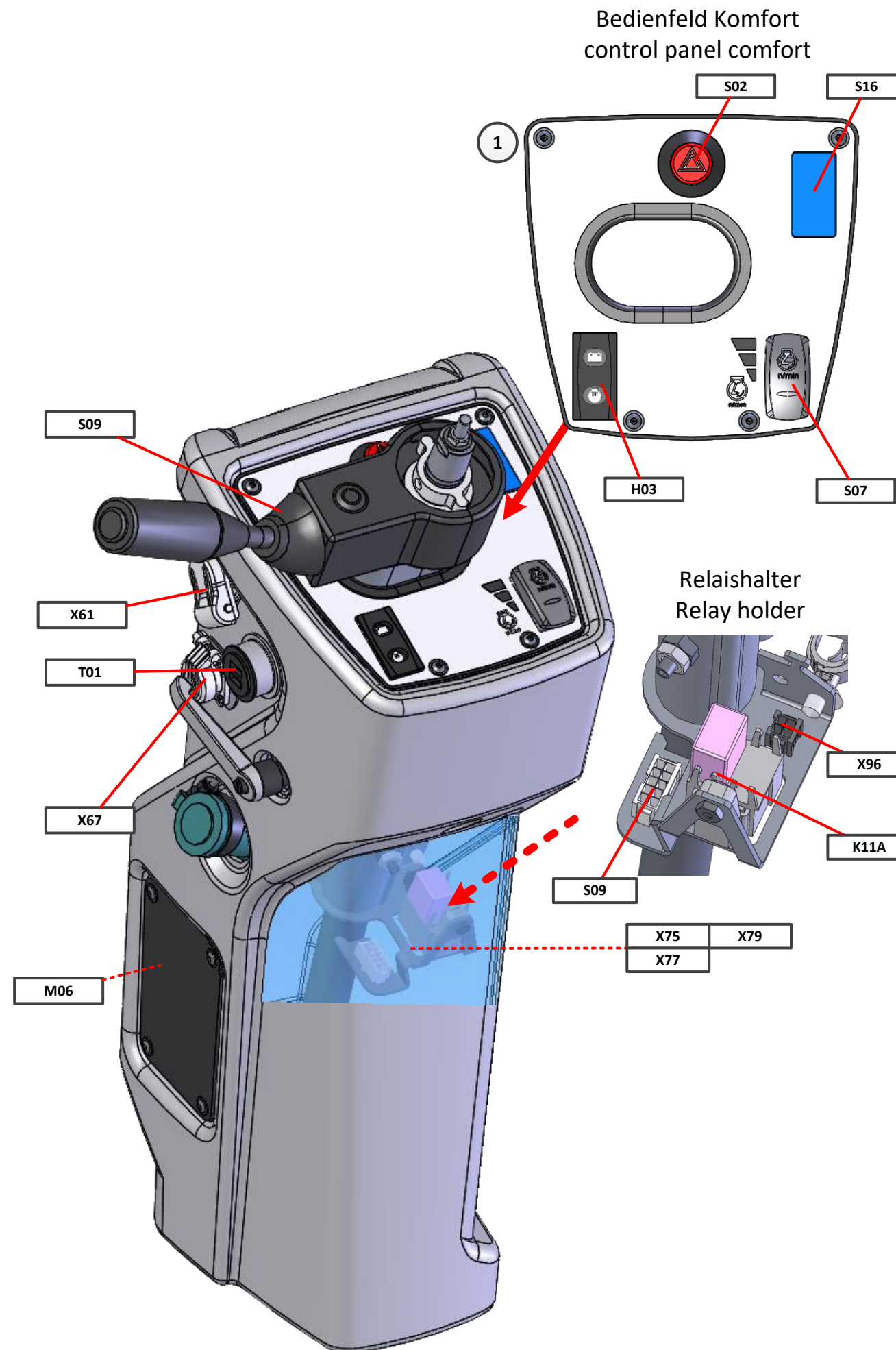
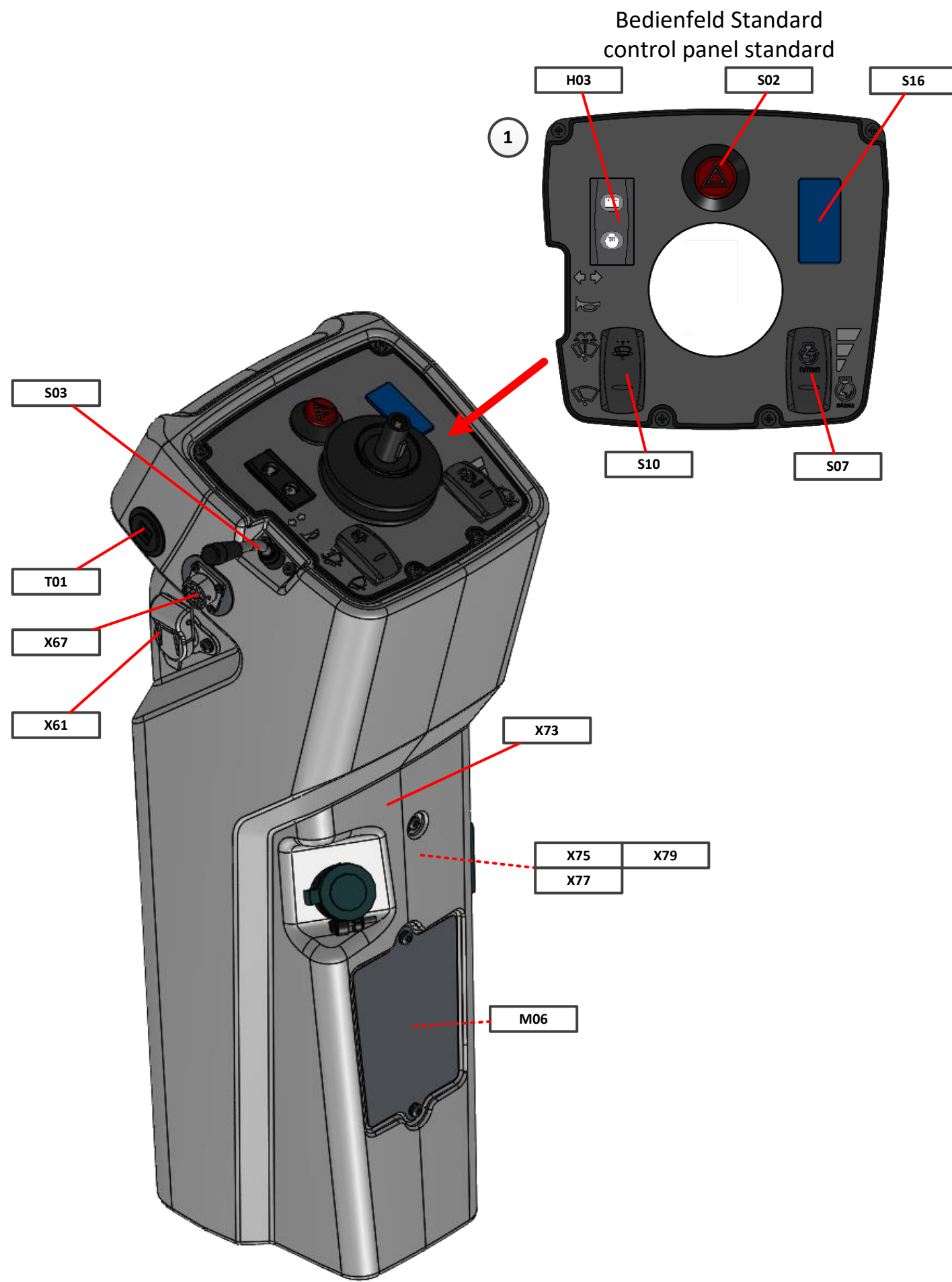
Lenksäule Standard steering columns standard

Lenksäule Komfort steering columns comfort

Bedienfeld Standard
control panel standard

Bedienfeld Komfort
control panel comfort

Armlehne rechts
arm rest right

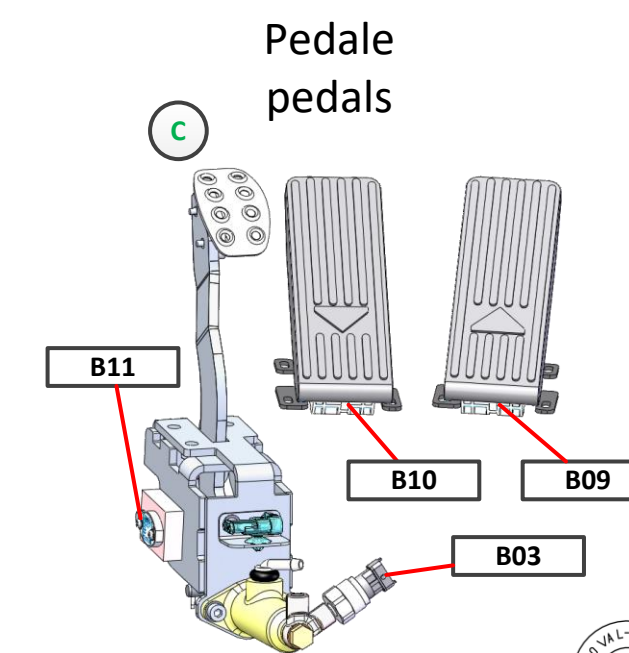
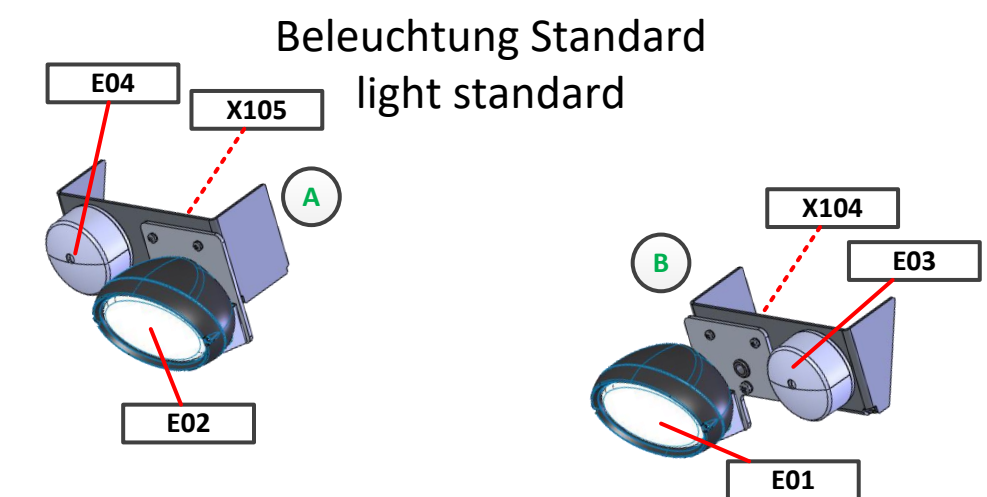
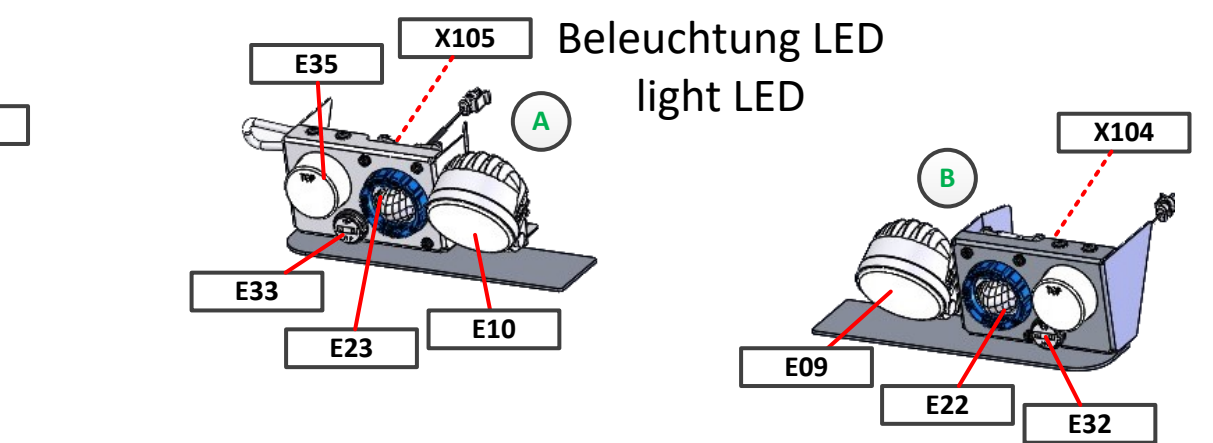
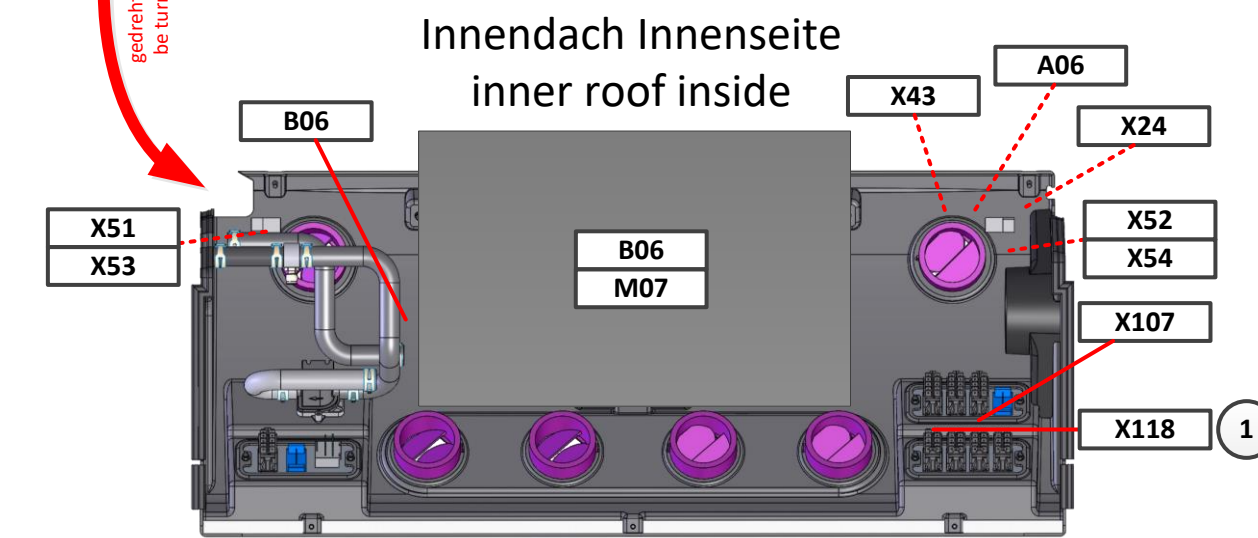
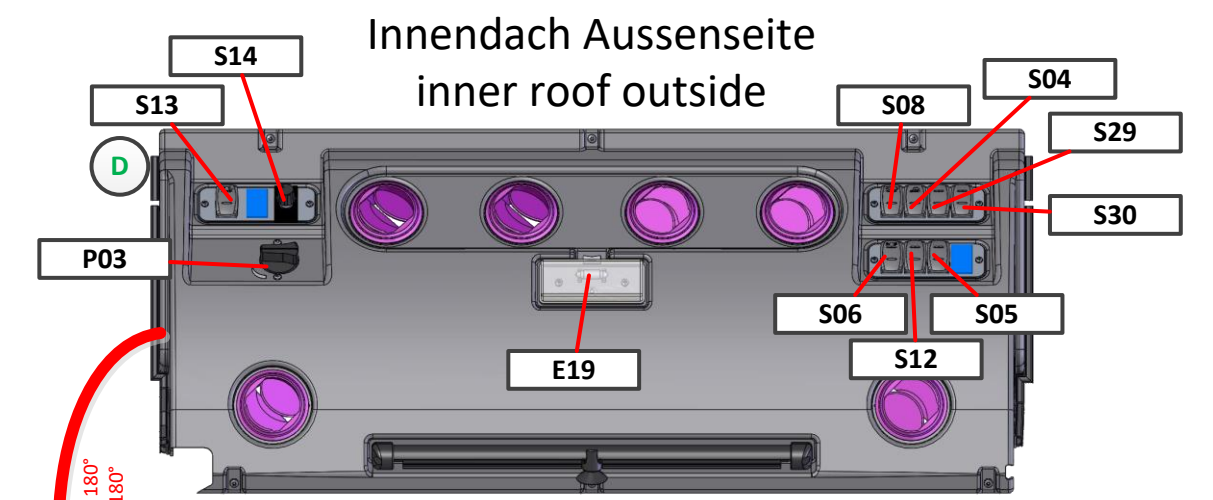
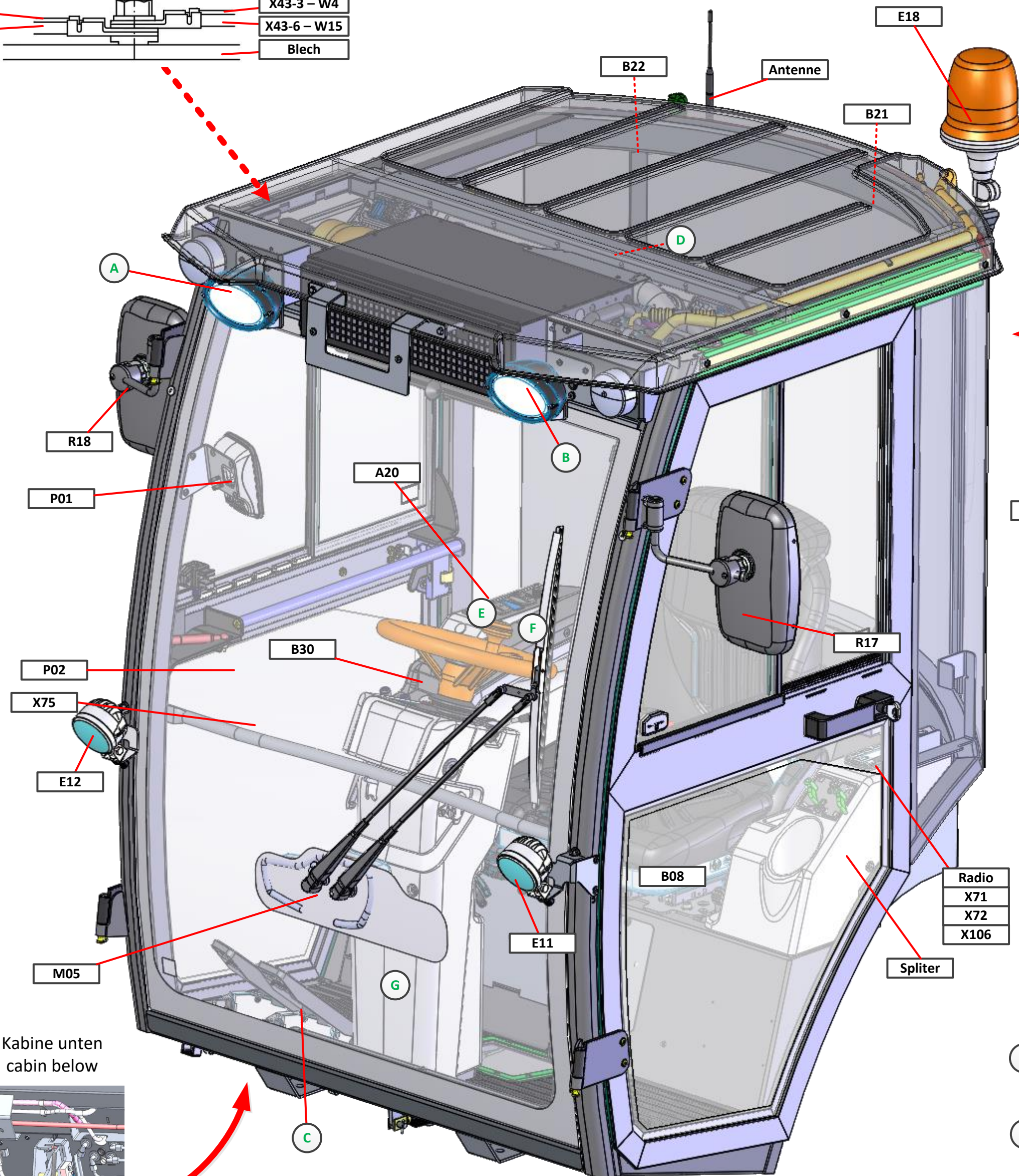
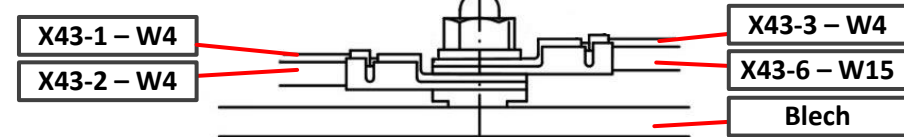


Freigabevermerk:				A2 1 2x		4105-30	16.12.2019	LK/DK	Date	Name	CM1650	Name	Schaltplan		Drawing Number	
				No. Number appears		Change No.	Date	Name	Standard	Drawn	31.07.2019	LK	Replacem. for		91039958	
												For this drawing we reserve all rights (acc. DIN ISO 16016)		Engineering Base 6.8.2		
												Type 1491		Dept.DS		
												No of Sheets 57		Sheet 48		



Kabine komplett
Cabin complete

Anschlussbelegung X43
terminal lay-out X43

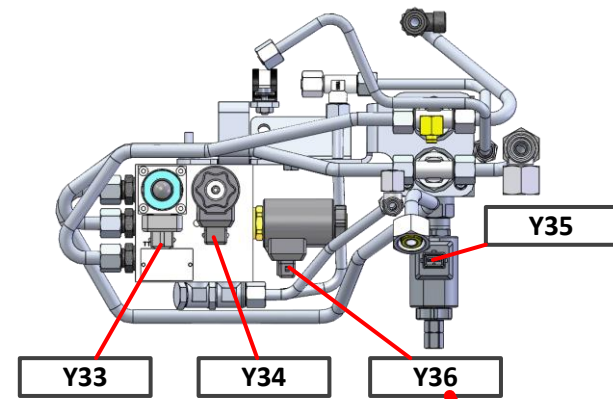


- E Siehe: Seitenkonsole rechts
show: side console right
- F Siehe: Armlehne
show: arm rest
- G Siehe: Lenksäule
show: steering columns

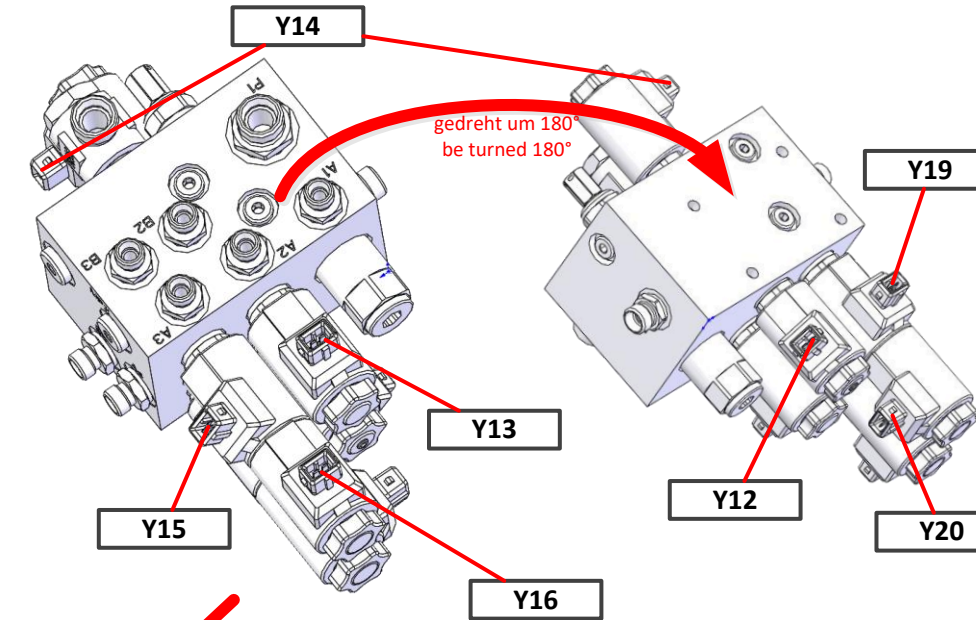
Freigabevermerk:		A2 1 1x		4105-30	16.12.2019	LK/DK	Drawn 31.07.2019 LK	Date Name CM1650	Name Schaltplan circuit diagram	Hako GmbH D-23849 Bad Dilsdorf Drawing Number 91039958			
No	Number appears	Change No	Date	Name	Standard	Change No. 4105-11	For this drawing we reserve all rights (acc. DIN ISO 16016)		Engineering Base 6.8.2	Type 1491	Dept.DS	No of Sheets 57	Sheet 49



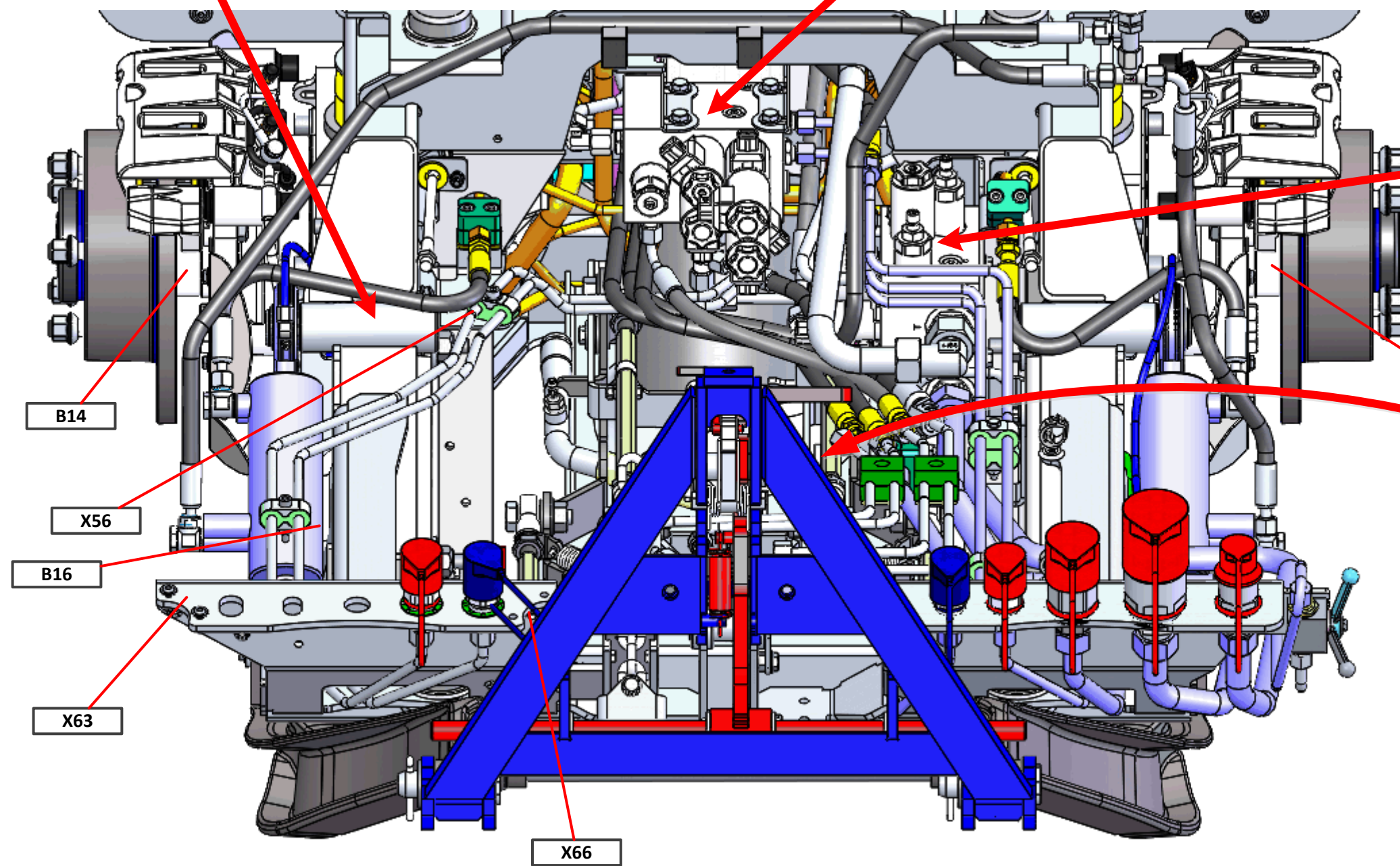
Hydraulik Anbaugeräte Entlastung (Option)
hydraulic attachments discharge (option)



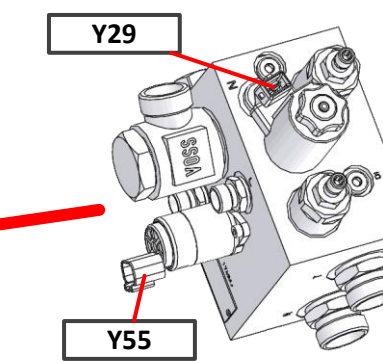
Hydraulik Steuerblockvorderwagen
hydraulic control block front vehicle



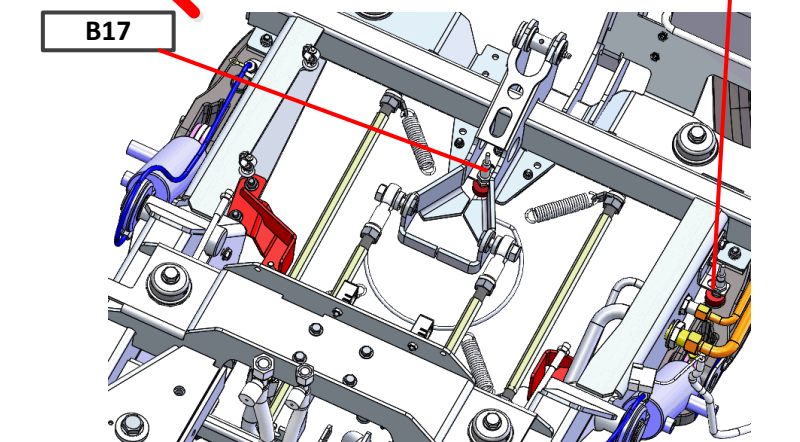
Vorderwagen
front vehicle



Hydraulik rotatorisch Front
hydraulic rotatory front



Saugmundaufnahme
nozzle absorption

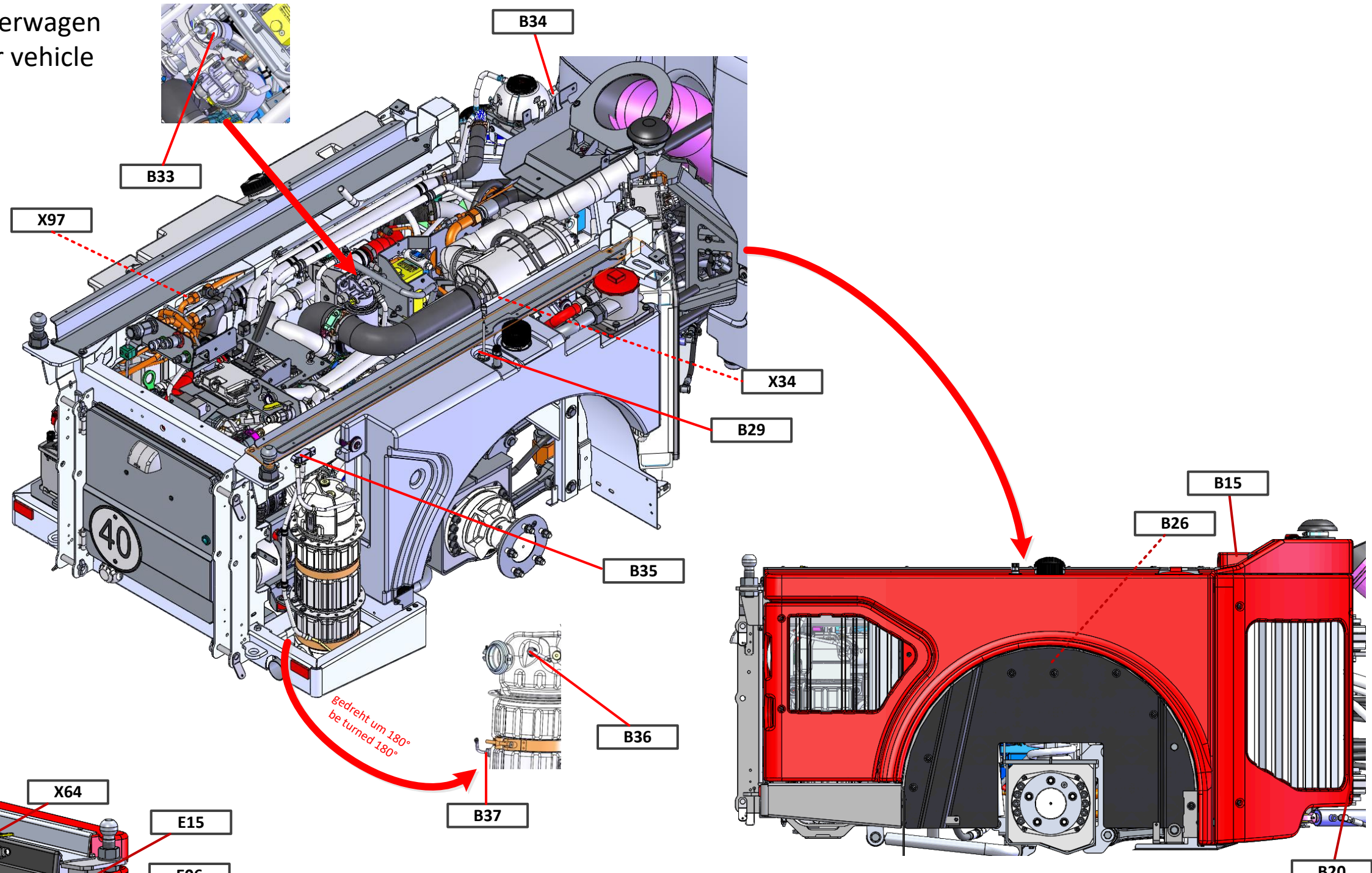
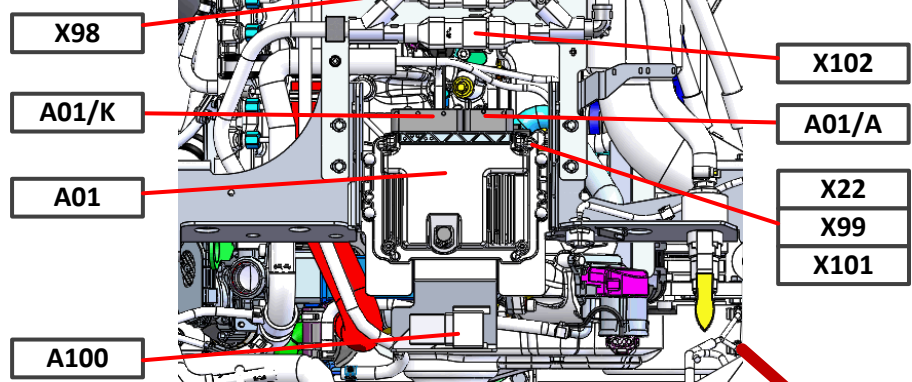


Freigabevermerk:				Date		Name		CM1650		Name		Drawing Number		
A2	1	J.	4105-30	16.12.2019	LK/DK	Drawn	31.07.2019	LK	Replacem. for	Schaltplan		91039958		
No. Number appears				Change No.	Date	Name	Standard	Change No. 4105-11	For this drawing we reserve all rights (acc. DIN ISO 16016)		Engineering Base 6.8.2		Type 1491 Dept.DS No of Sheets57 Sheet 50	

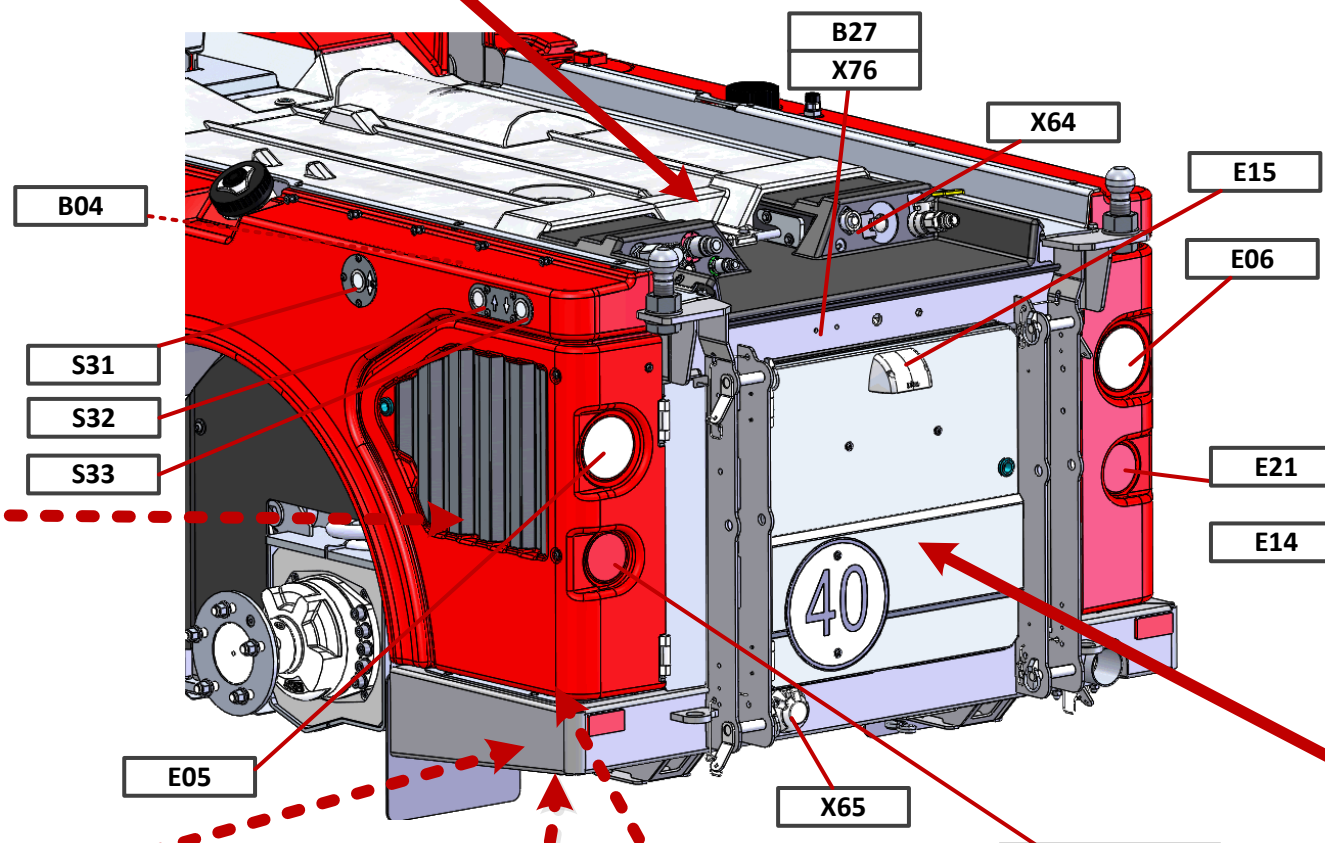
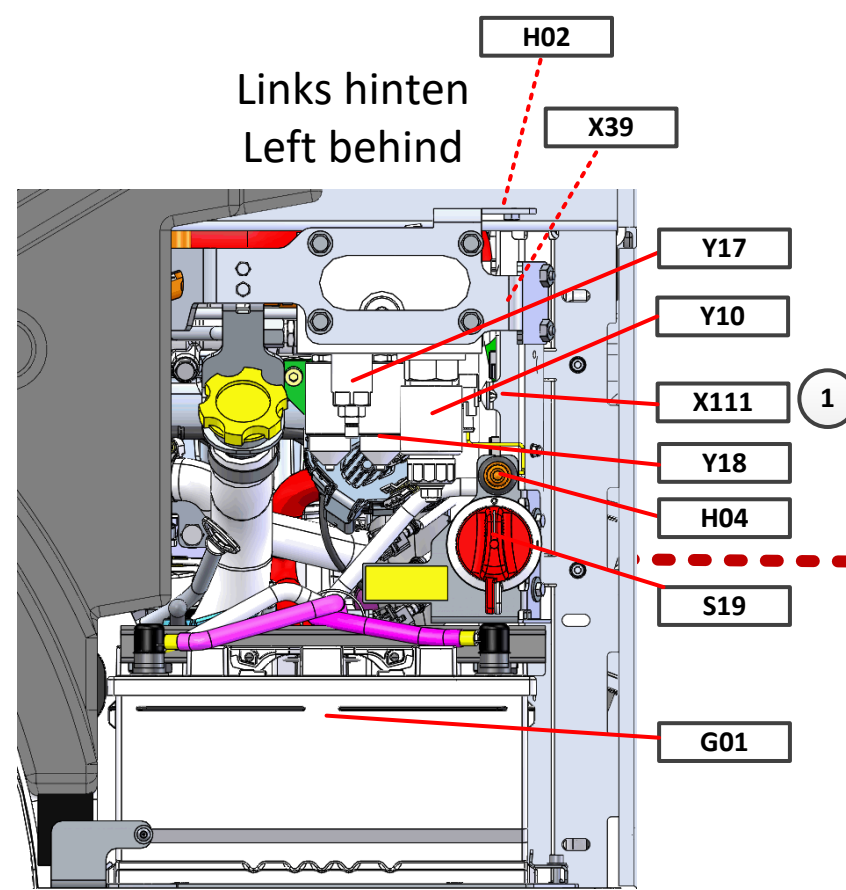


Hinterwagen
rear vehicle

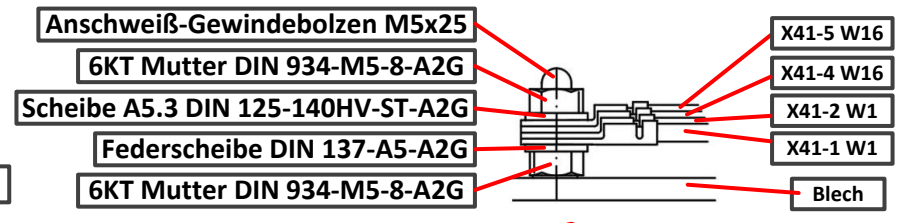
Motorsteuergerät
engine control unit



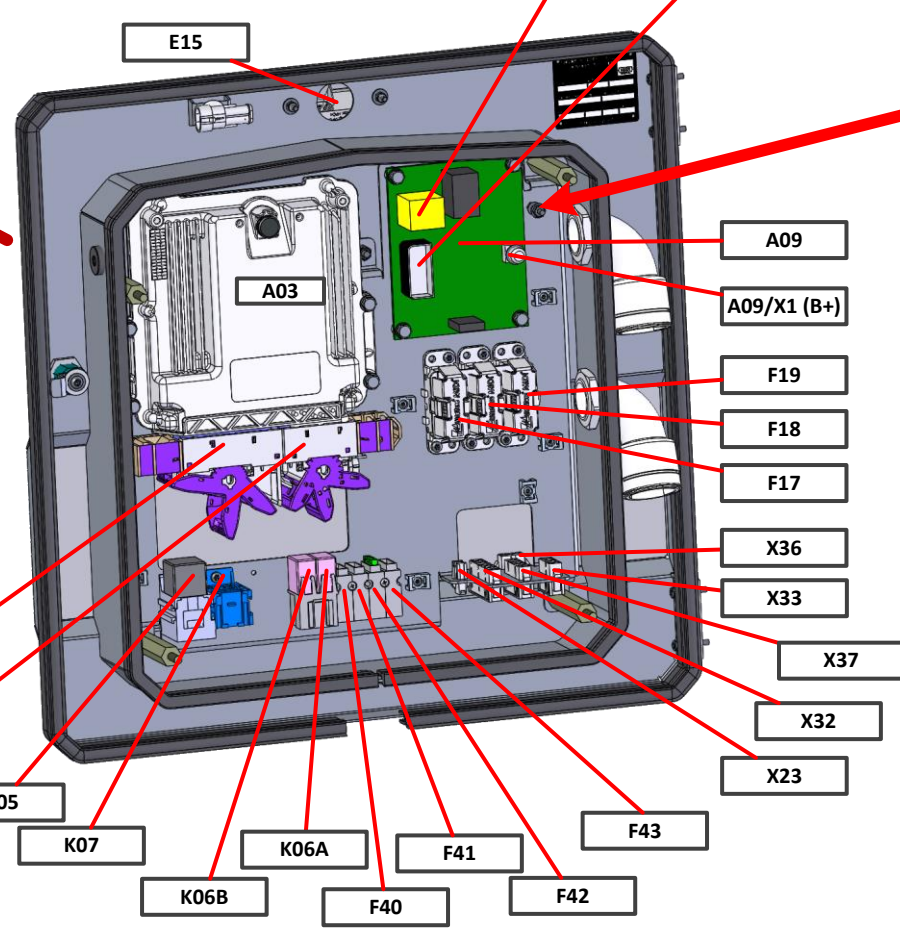
Links hinten
Left behind



Anschlussbelegung X41
terminal lay-out X41

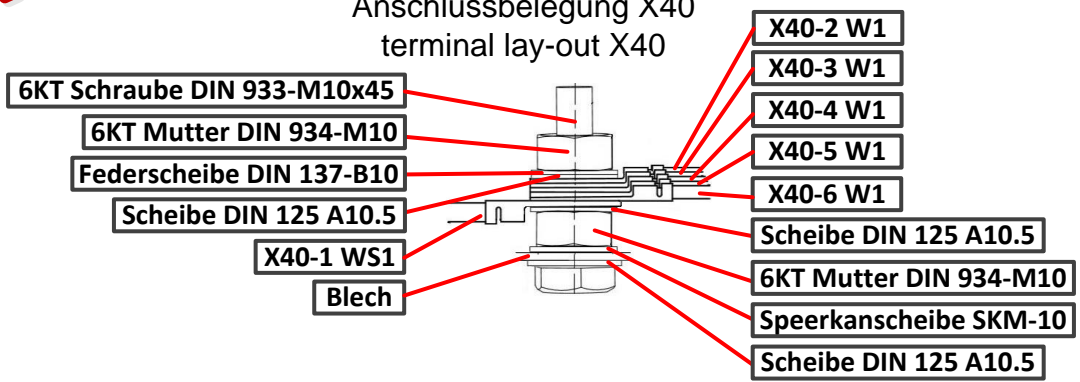


E-Kasten
e-box



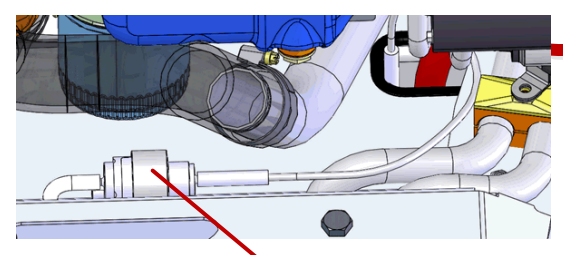
E14 Rechtsverkehr
right-hand traffic
E21 Linksverkehr
left-hand traffic

Anschlussbelegung X40
terminal lay-out X40



1

M12 A11

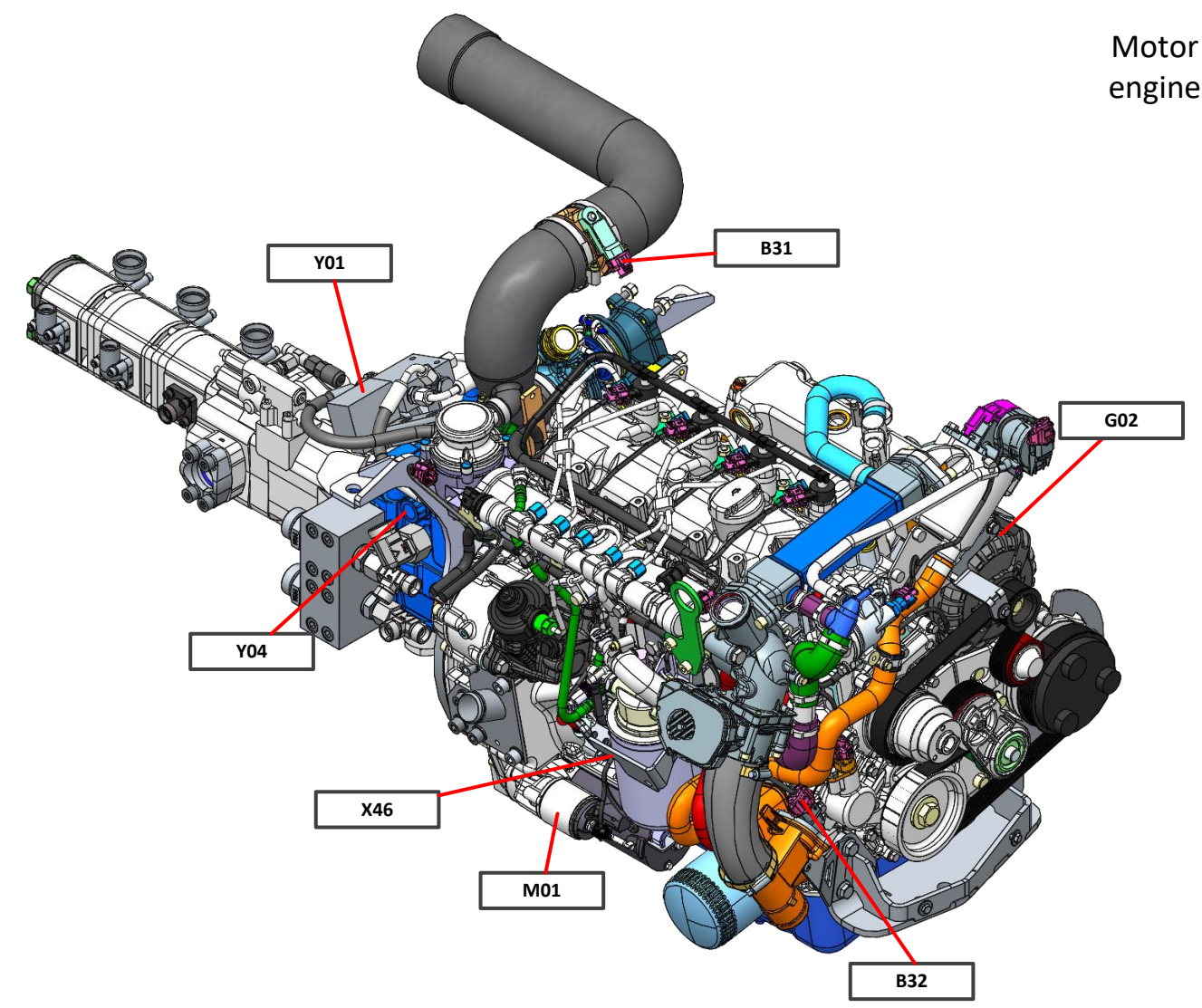


1

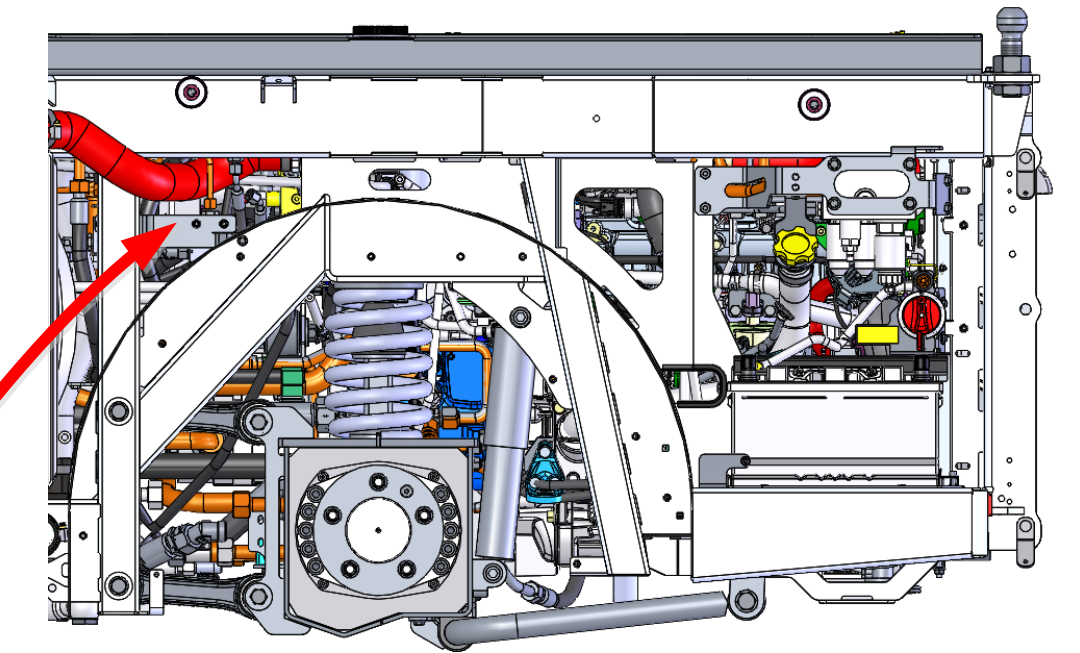
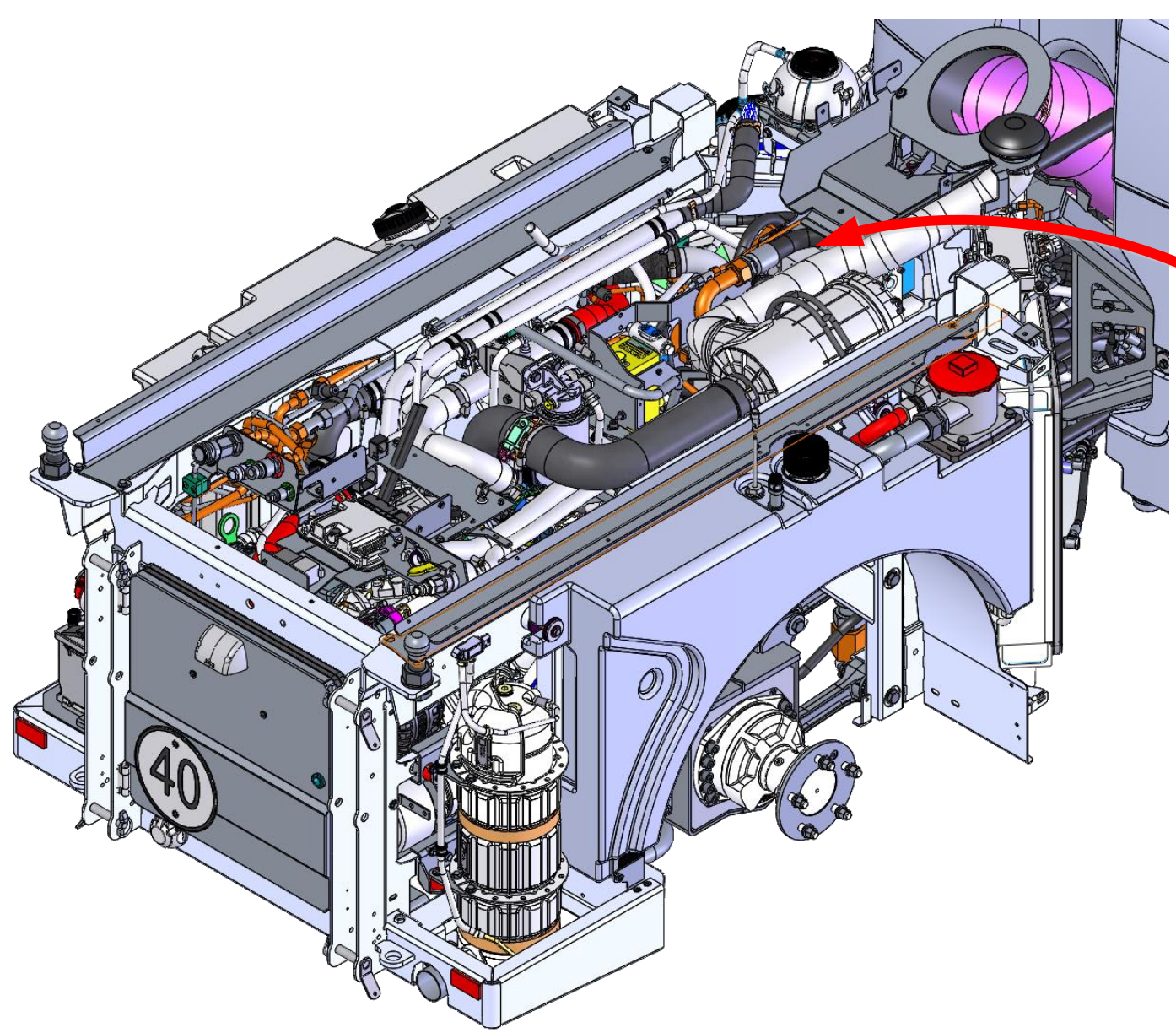
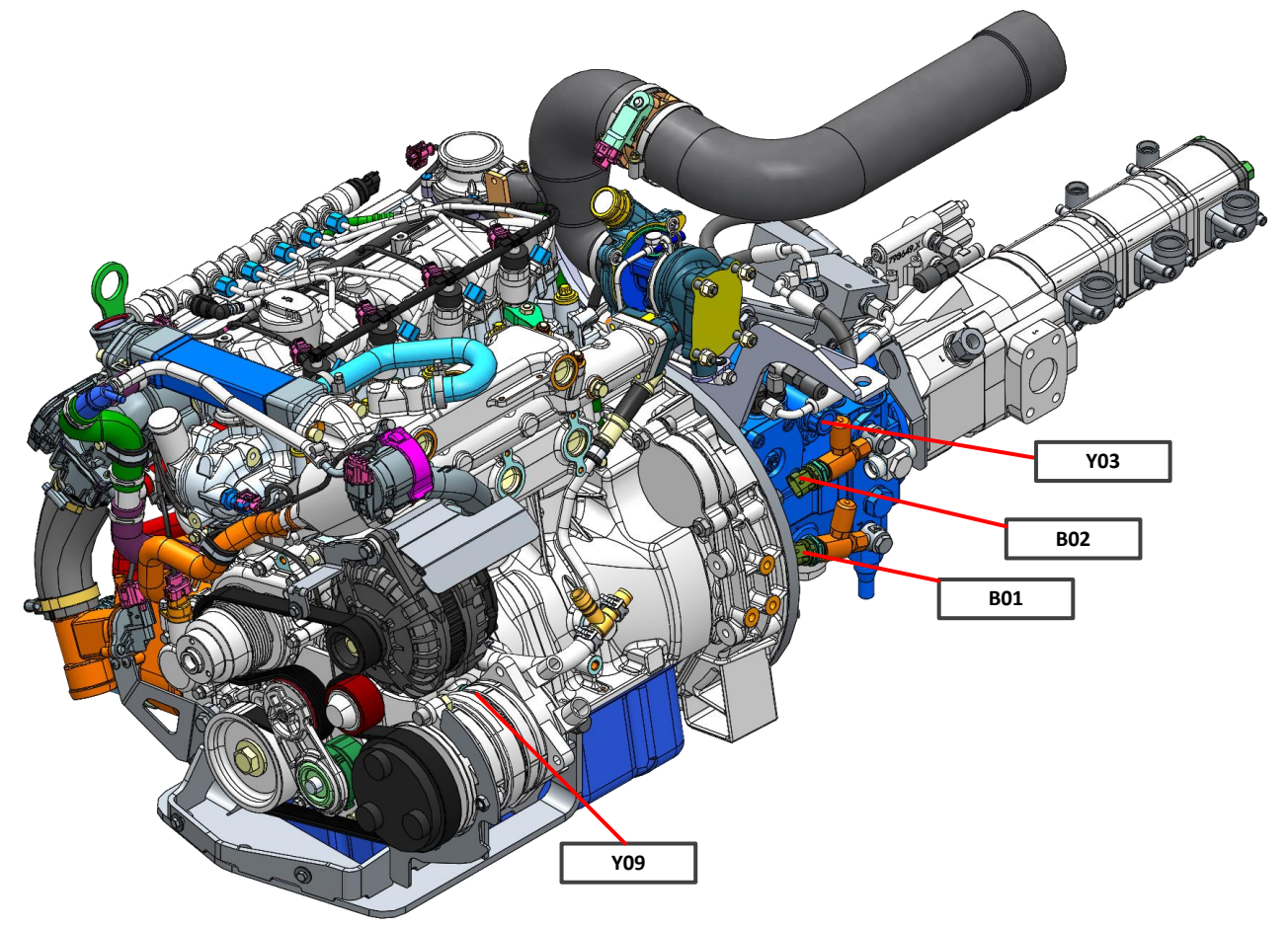
Freigabevermerk:

A2	1	2x	4105-30	16.12.2019	LK/DK	Drawn	Date	Name	CM1650	Name	91039958
						Verified	31.07.2019	LK	Replacem. for	Schaltplan	91039958
									Change No. 4105-11	circuit diagram	91039958
For this drawing we reserve all rights (acc. DIN ISO 16016) Engineering Base 6.8.2 Type 1491 Dept.DS No of Sheets57 Sheet 51											

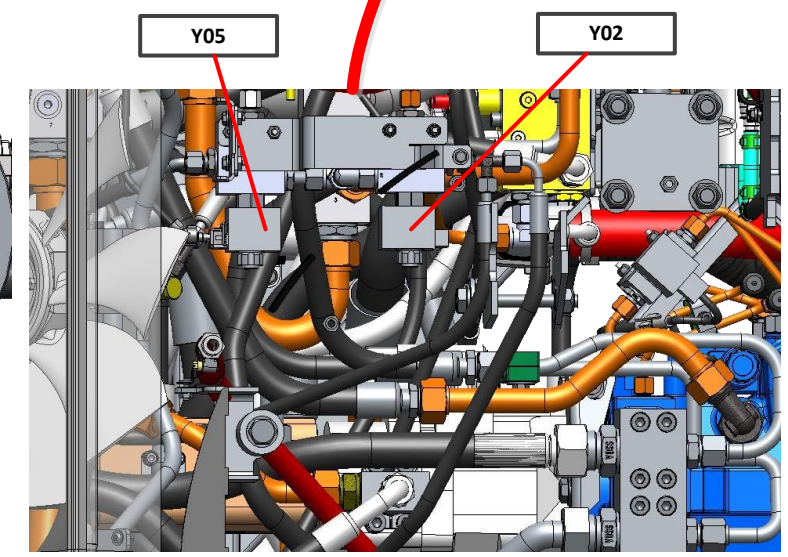
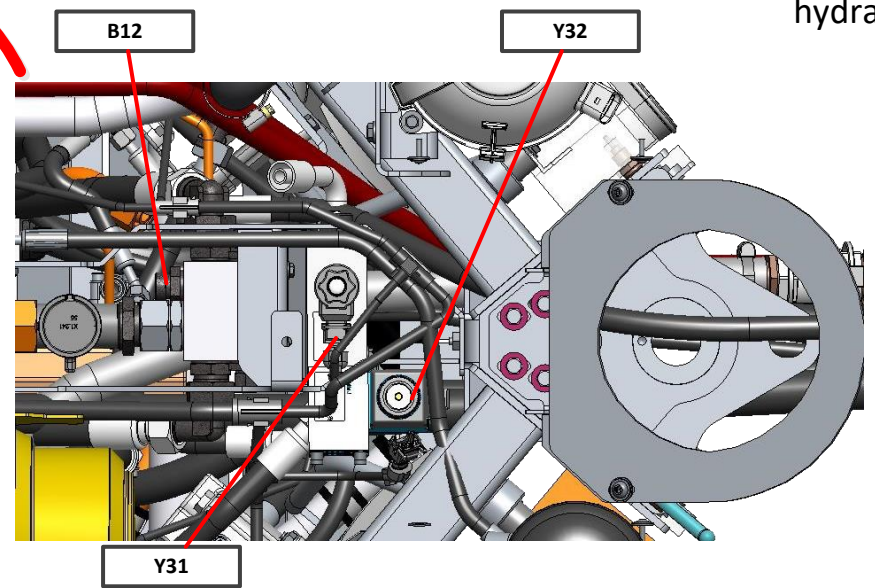




Motor engine



Hydraulik hydraulic



Freigabevermerk:				Date		Name		Name		Drawing Number	
A2	1	J.	4105-30	16.12.2019	LK/DK	Drawn	31.07.2019	LK	CM1650	Hako	91039958
No. Number appears				Change No.	Date	Name	Standard	Replacem. for	Change No. 4105-11	For this drawing we reserve all rights (acc. DIN ISO 16016)	
										Engineering Base 6.8.2	Type 1491
										Dept.DS	No of Sheets 57
											Sheet 52

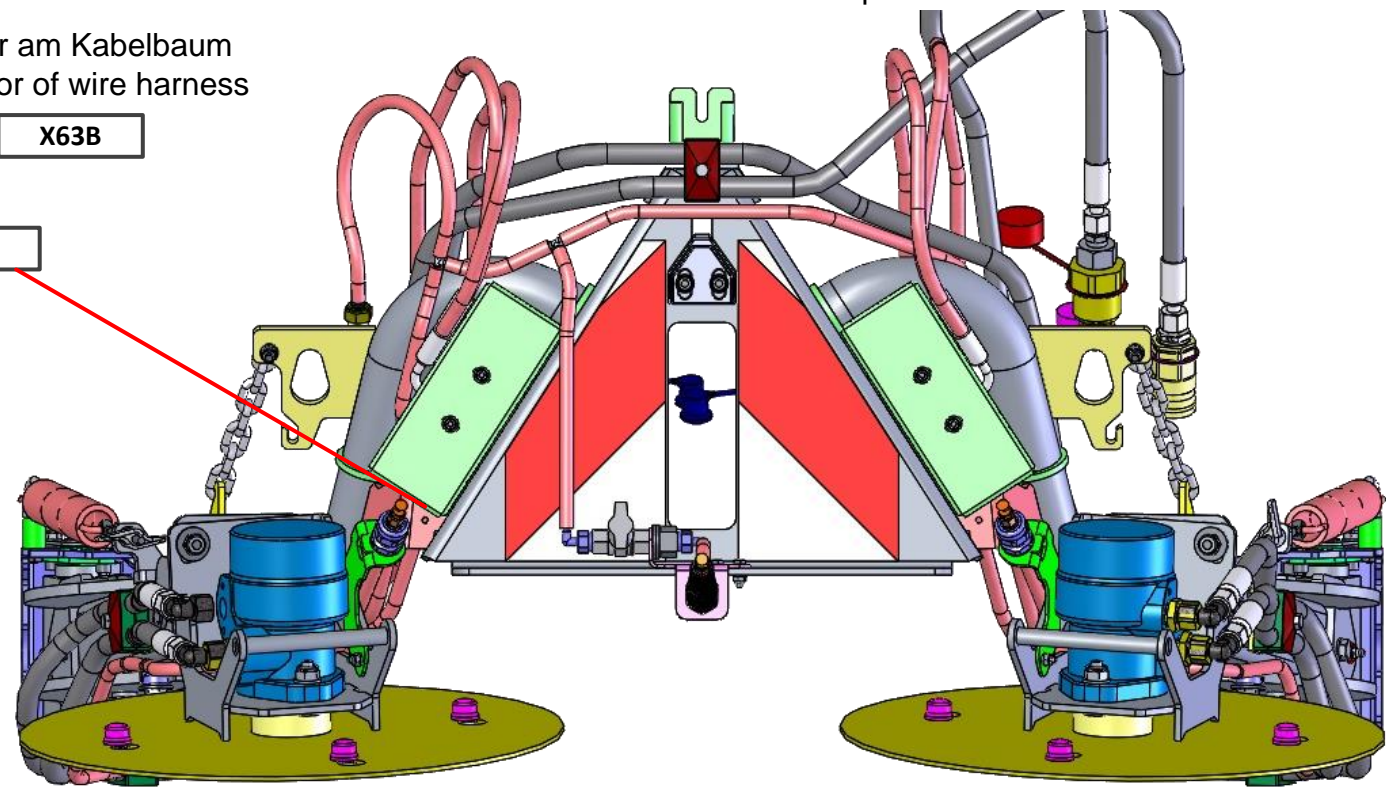


Frontaggregat 2-Besen Kehrvorsatz
front attachment 2-brush sweeper

Stecker am Kabelbaum
connector of wire harness

X63B

X44

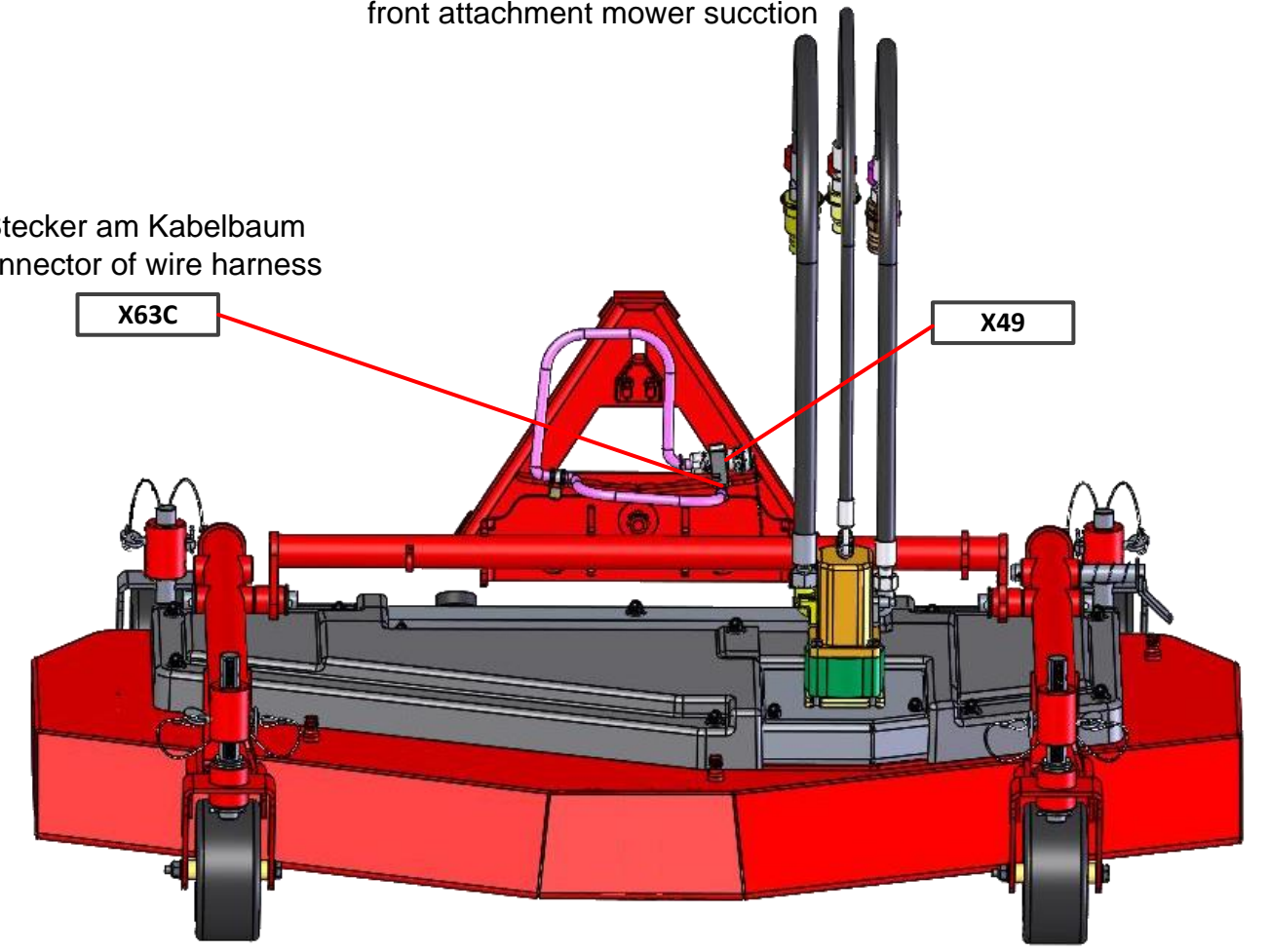


Frontaggregat Mäher-Saugkombination
front attachment mower suction

Stecker am Kabelbaum
connector of wire harness

X63C

X49



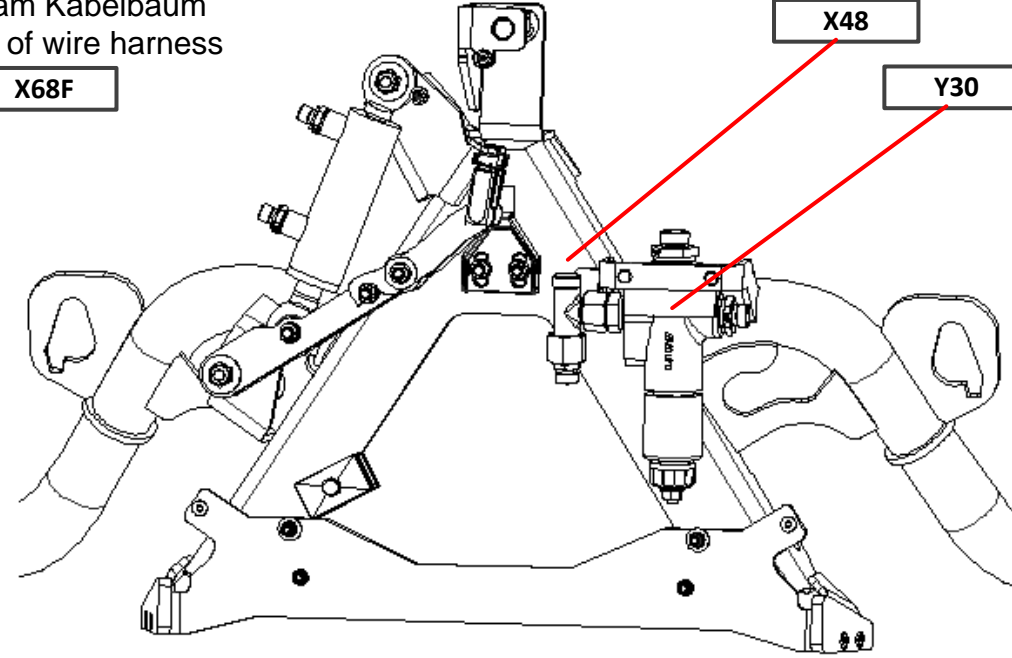
Frontaggregat unkodiert
front attachment uncoded

Stecker am Kabelbaum
connector of wire harness

X68F

X48

Y30



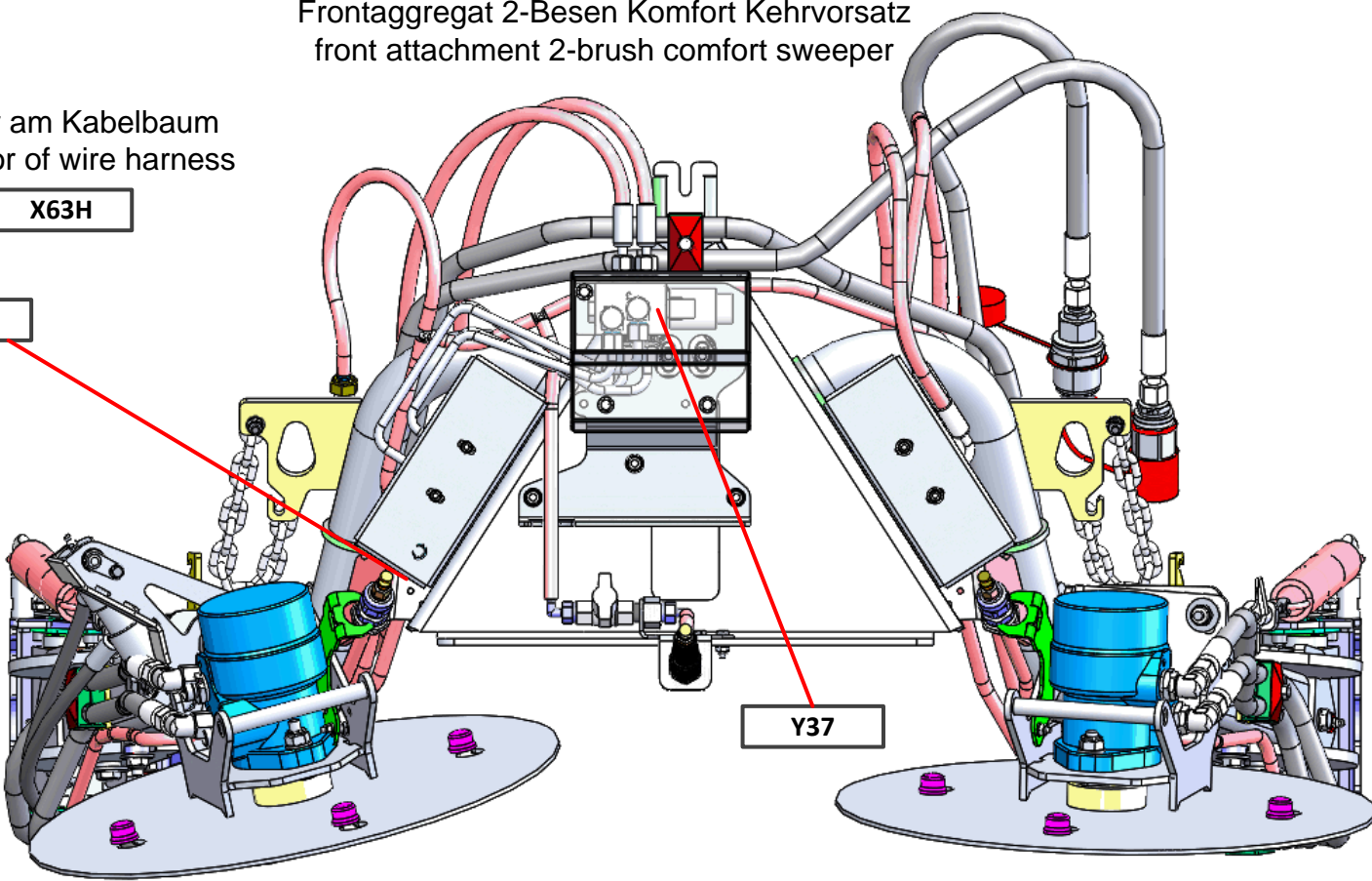
Frontaggregat 2-Besen Komfort Kehrvorsatz
front attachment 2-brush comfort sweeper

Stecker am Kabelbaum
connector of wire harness

X63H

X117

Y37

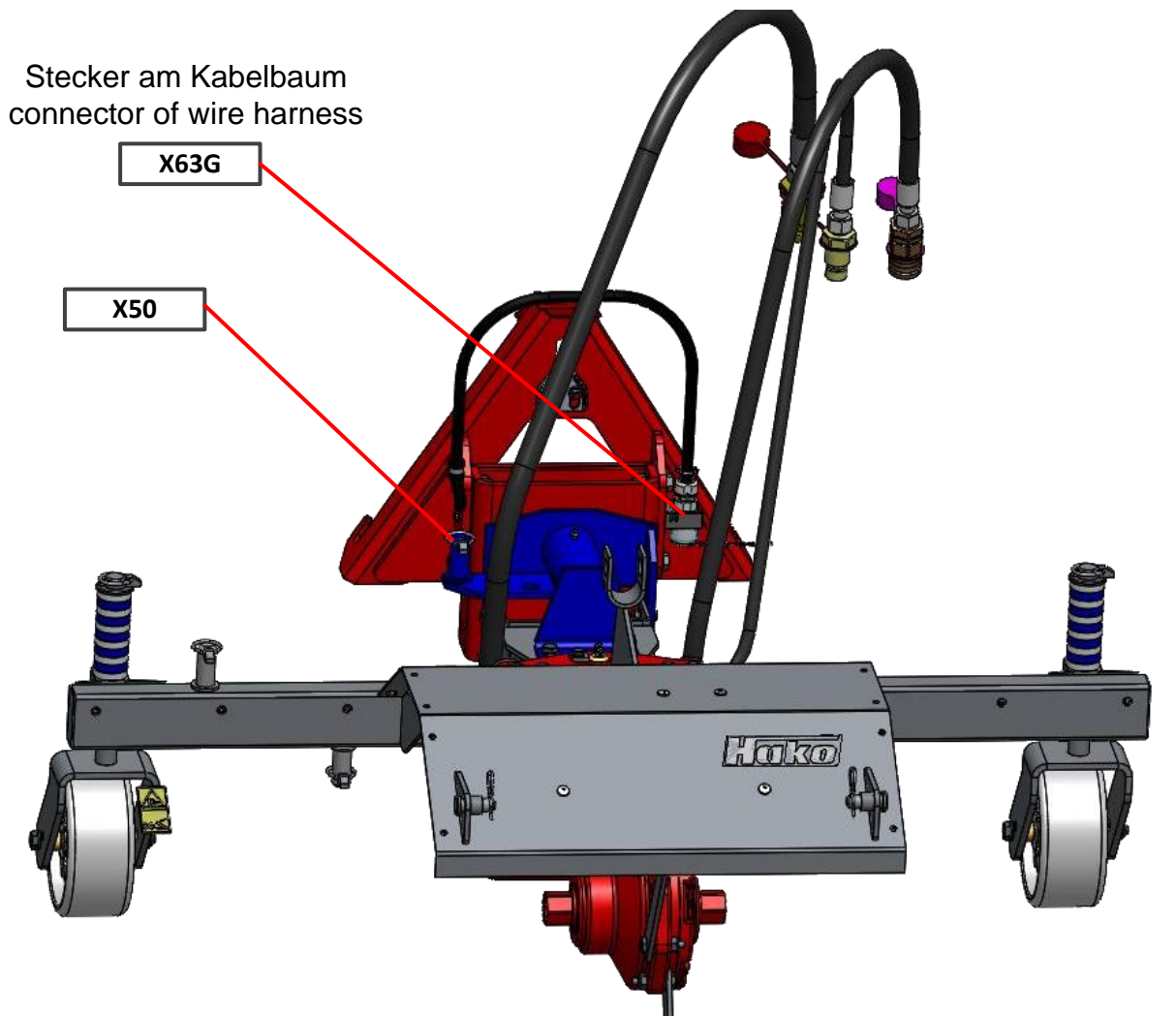


Frontaggregat Kombination-Kehreinheit
front attachment hydraulic driven combination sweeper


Stecker am Kabelbaum
connector of wire harness

X63G

X50



Freigabevermerk:

A2	1	J.	4105-30	16.12.2019	LK/DK	Drawn	Date	Name	CM1650	Name	Schaltplan	 Hako GmbH D-23840 Bad Dilsdorf	Drawing Number	91039958				
						Verified			Replacem. for	circuit diagram			No of Sheets	57				
			No	Number appears	Change No.	Date	Name	Standard	Change No.	4105-11	For this drawing we reserve all rights (acc. DIN ISO 16016)		Engineering Base	6.8.2				
											Type	1491	Dept.	DS	No of Sheets	57	Sheet	53

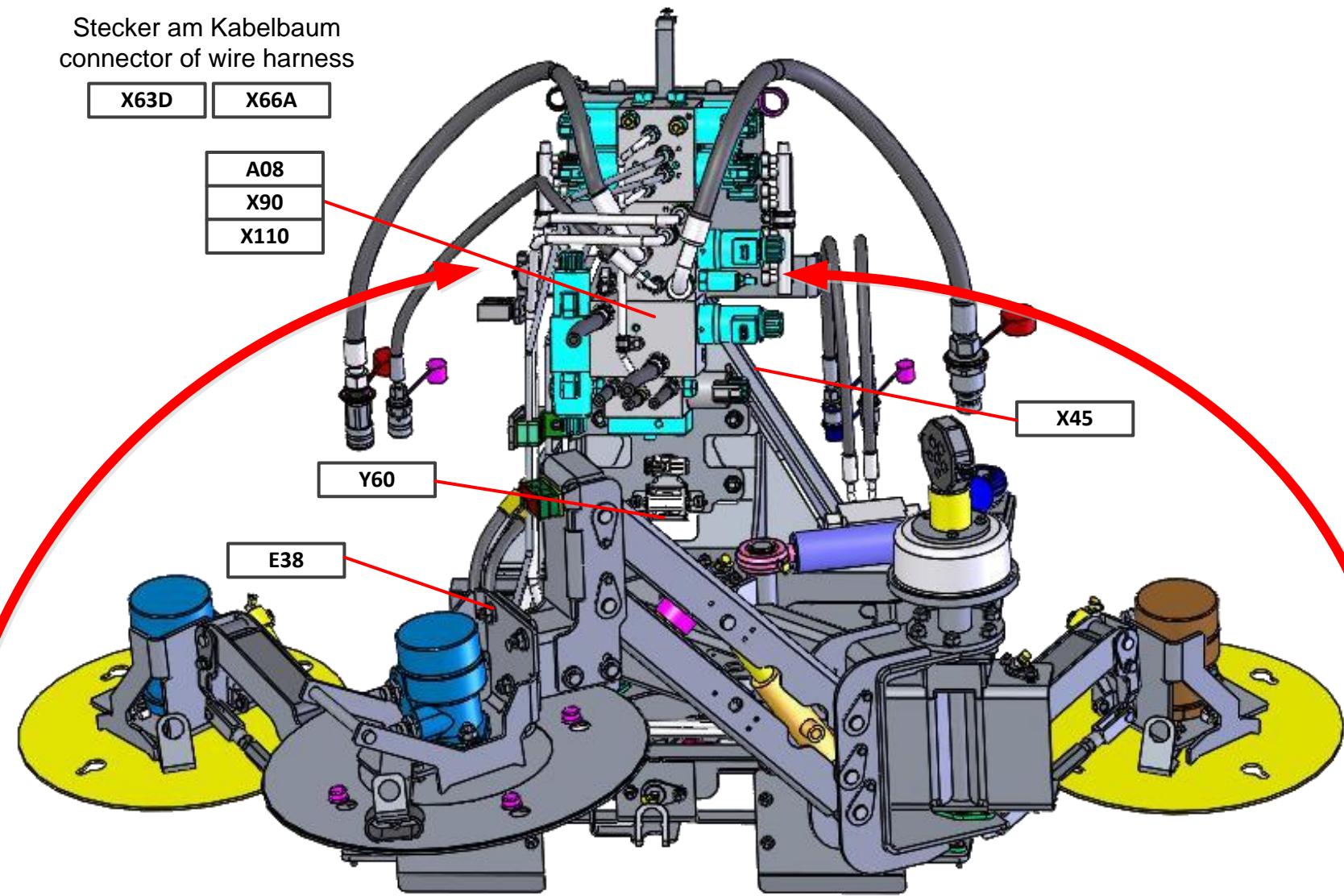


Frontaggregat 3-Besen Kehrvorsatz
front attachment 3-brush sweeper

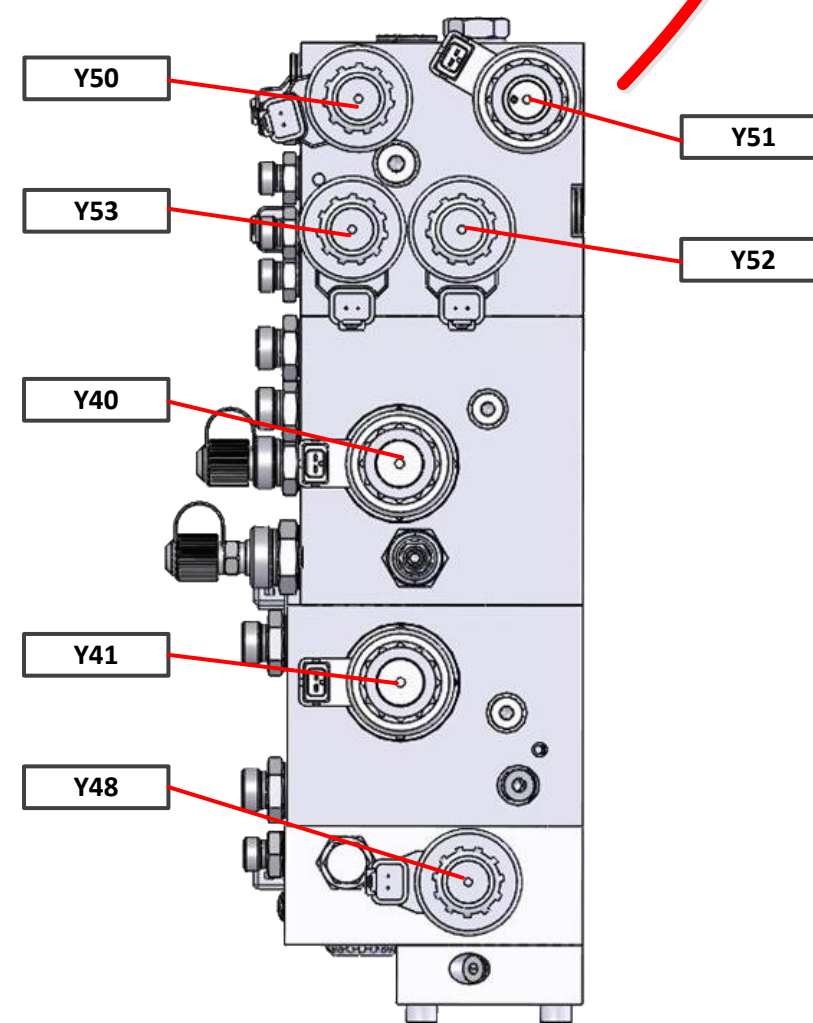
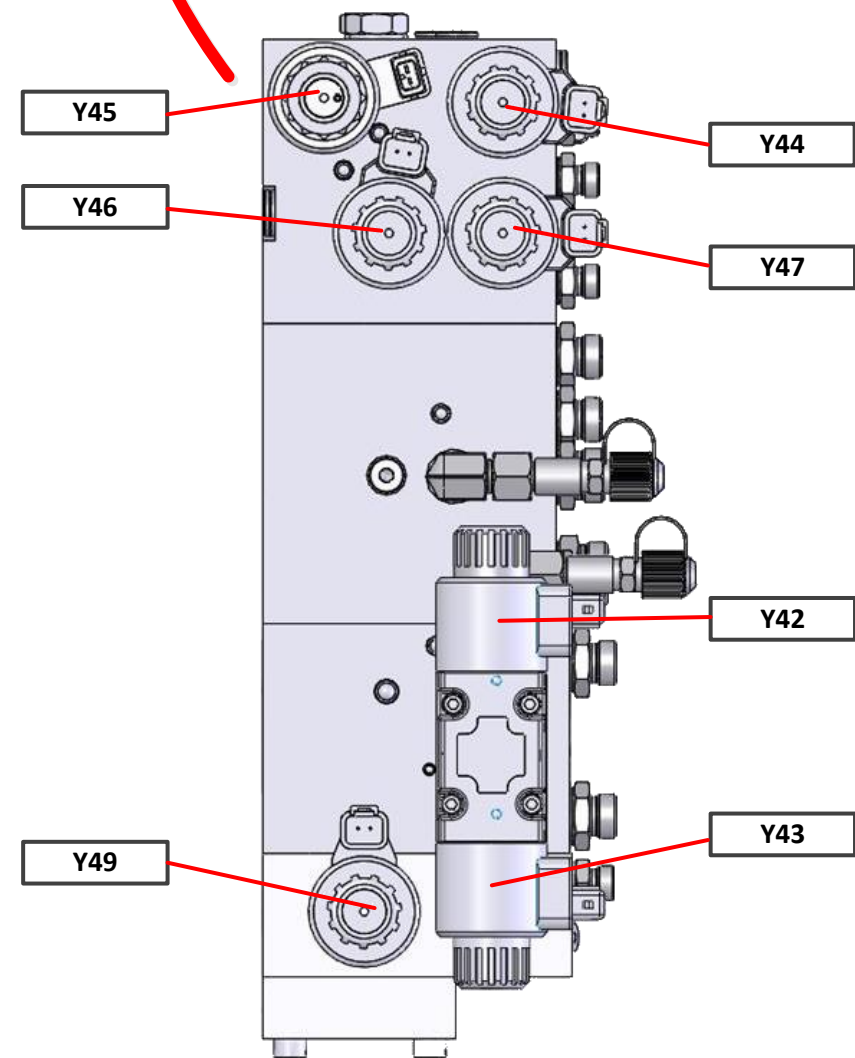
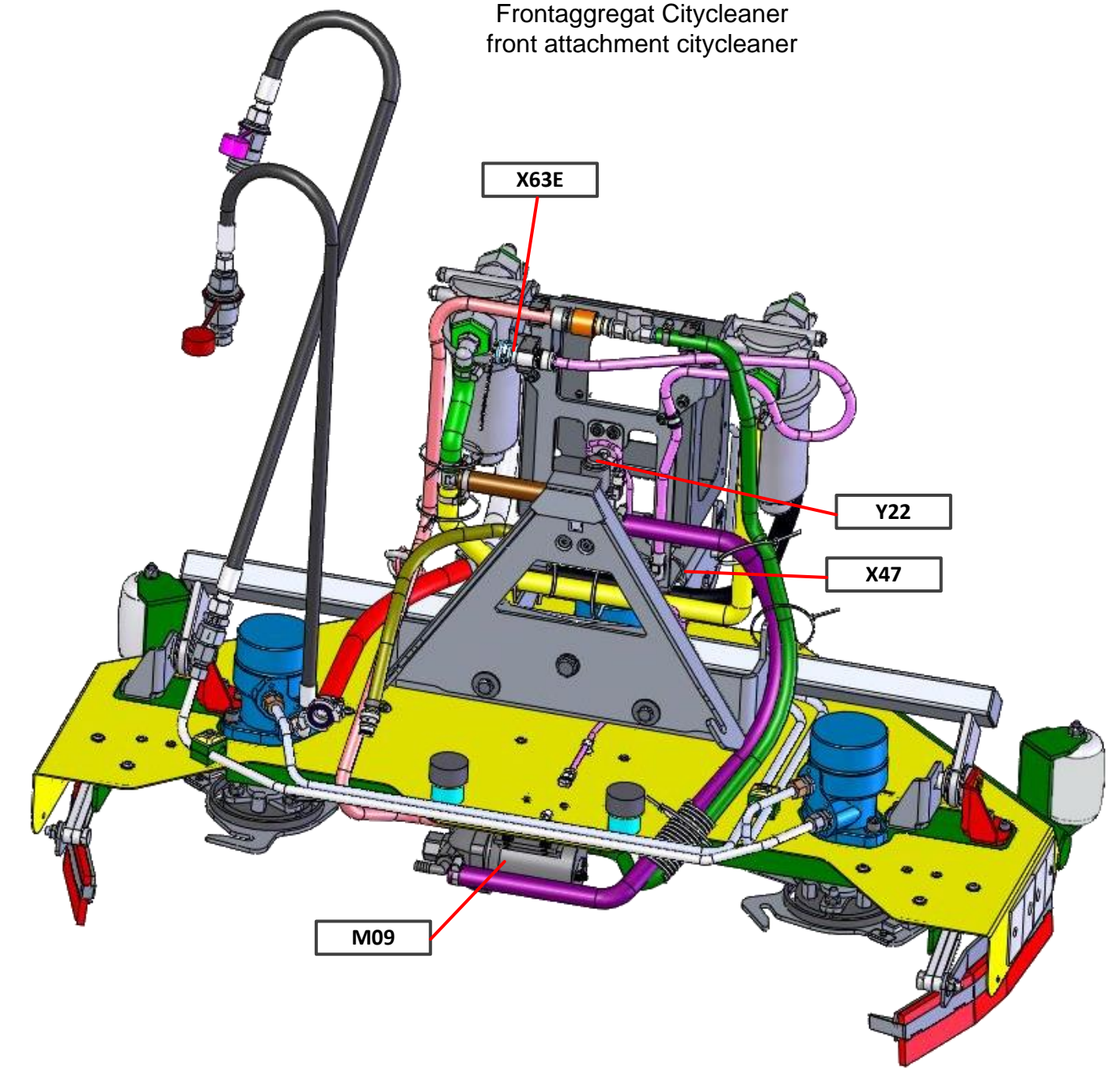
Stecker am Kabelbaum
connector of wire harness

X63D X66A

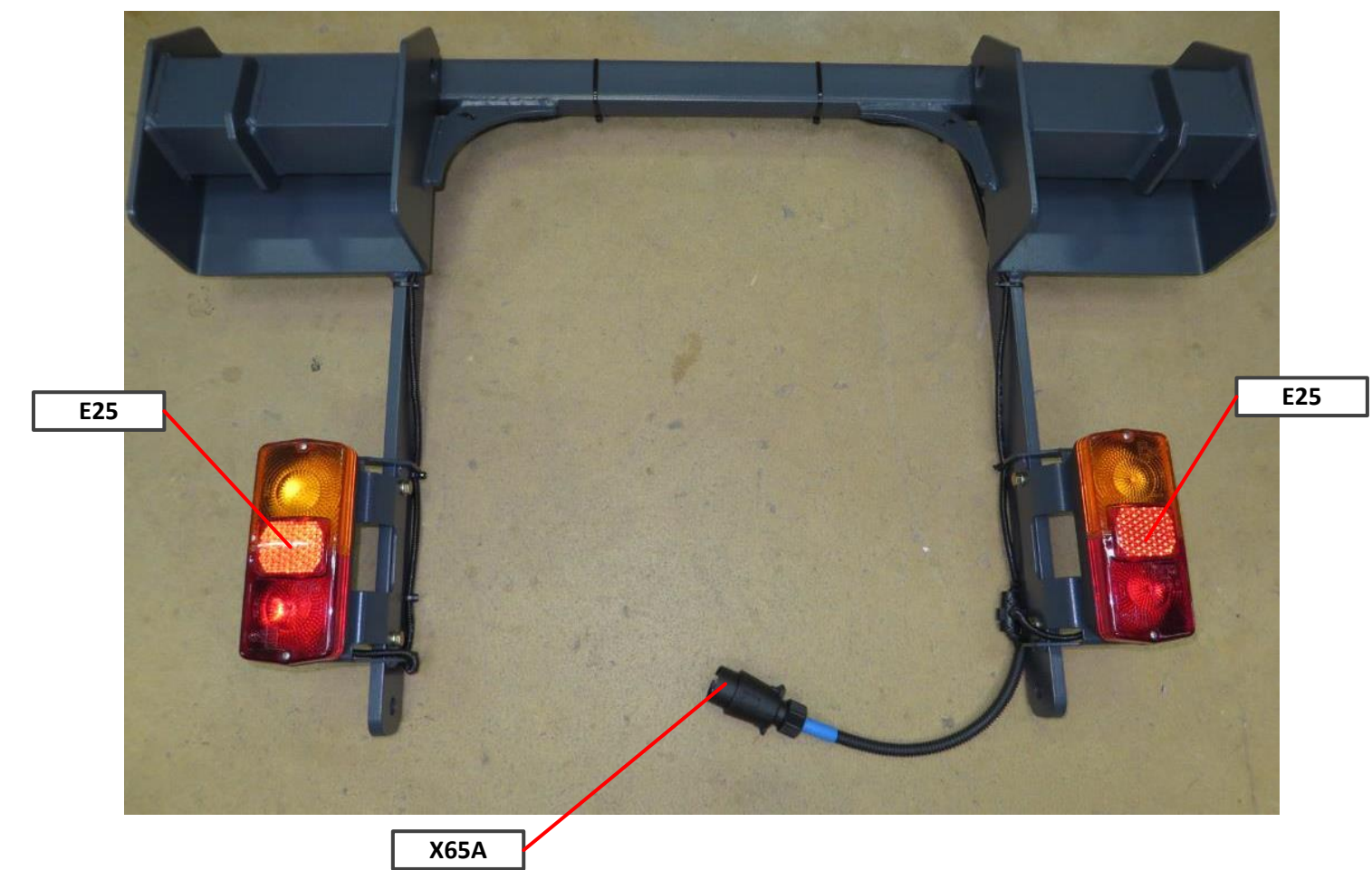
A08
X90
X110



Frontaggregat Citycleaner
front attachment citycleaner



Gewichtshalter Heck
weight holder tail



Freigabevermerk:

A2	1	J.	4105-30	16.12.2019	LK/DK	Drawn	Date	Name	CM1650
						Verified	31.07.2019	LK	Replacem. for
No	Number appears	Change No.	Date	Name	Standard				Change No. 4105-11

Name
Schaltplan
circuit diagram



Drawing Number
91039958

For this drawing we reserve all rights (acc. DIN ISO 16016) Engineering Base 6.8.2 Type 1491 Dept.DS No of Sheets57 Sheet 54

